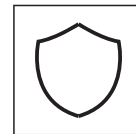




ВСЯ ПРОДУКЦИЯ
СЕРТИФИЦИРОВАНА



СЕРВИСНОЕ
ОБСЛУЖИВАНИЕ



ГАРАНТИЯ
2 ГОДА



Система Heisskraft-pump

Канализационная насосная установка UpLift HWE 4-1/ 4-1S

Руководство по монтажу и эксплуатации

СОДЕРЖАНИЕ

01. Общие указания по технике безопасности	3
02. Описание изделия	4
03. Технические характеристики.....	5
04. Комплектность	8
05. Монтаж	8
06. Указания по эксплуатации	13
07. Принцип действия	13
08. Установка	14
8.1 Подключение к унитазу.....	14
8.2 Подсоединение напорного трубопровода.....	15
8.3 Технические рекомендации по прокладке напорных трубопроводов.....	15
09. Техническое обслуживание	16
10. Транспортировка и условия хранения.....	16
11. Возможные неисправности и способы их устранения	16
12. Условия гарантии	17
13. Ремонт и техническое обслуживание.....	18

1. ОБЩИЕ УКАЗАНИЯ ПО ТЕХНИКЕ БЕЗОПАСНОСТИ

Настоящее руководство по эксплуатации содержит принципиальные указания, которые должны выполняться при монтаже, эксплуатации и техническом обслуживании насоса. Поэтому перед монтажом и вводом его в эксплуатацию, они должны быть обязательно изучены монтажником, а также соответствующим обслуживающим персоналом и владельцем оборудования.

Необходимо соблюдать не только общие требования по технике безопасности, приведенные в данном руководстве, но и специальные указания, приводимые в других документах, а также существующие региональные и местные предписания.

Персонал, занятый эксплуатацией, техническим обслуживанием, контролем, проверкой и монтажом, должен иметь надлежащую квалификацию для проведения данных работ. Область ответственности и компетенция персонала и контроль за его работой должен осуществлять эксплуатирующий орган.

Несоблюдение нижеуказанных требований по технике безопасности может стать возникновением угрозы для здоровья и жизни человека, создать опасность для окружающей среды и оборудования и может привести к потере права на возмещение причиненного ущерба и аннулированию всех гарантийных обязательств.

Насосная установка была разработана с максимально возможной тщательностью. Оригинальные части и принадлежности соответствуют нормам безопасности. Модификации конструкции или использование не оригинальных запчастей может создать угрозу для безопасности.

- Запрещается эксплуатация насосной установки с поврежденным электрокабелем или вилоккой;
- Необходимо отключать насосную установку от электросети при проведении ремонта или технического обслуживания;
- Предельно допустимые значения параметров, указанных в технических характеристиках, ни в коем случае не должны превышать;
- Запрещается перекачивать взрывоопасные и легковоспламеняющиеся жидкости;
- Значки, предупреждения и инструкции, применяемые к насосной установке, являются частью мер предосторожности. Недопустимо удалять или закрывать этикетки. Этикетки должны оставаться читаемыми до конца срока службы насосной установки. Поврежденные этикетки должны быть незамедлительно заменены;
- Экранированные части могут в процессе эксплуатации становиться горячими, так что непосредственный контакт может стать невозможным;
- Не допускайте замерзание воды внутри насосной установки;
- Используйте персональные средства безопасности, например защитные перчатки, очки, шлем или резиновые сапоги;
- Убедитесь в том, что никто не находится поблизости от вращающихся компонентов при пуске насосной установки;
- При выборе места установки, а также подключении подачи воды и электроэнергии следует руководствоваться действующими законодательными и нормативными актами национального и местного уровня;
- Пожалуйста, внимательно прочитайте руководство перед установкой. Избегайте попадания в насосную установку химических растворителей, сильных кислот и щелочей.

ВНИМАНИЕ!

- Насосная установка предназначена для отвода фекальных и сточных вод. Не допускайте попадание в сточные воды большого количества волос и других видов отходов;
- Избегайте попадания в насосную установку химических растворителей, концентрированных растворов кислот и щелочей;
- Для отвода сточных вод от унитаза, душа и раковины применяется насосная установка с режущим механизмом;
- Необходим монтаж обратного клапана перед установкой;
- После монтажа убедитесь, что сточные воды из сантехнических приборов поступают в насосную установку беспрепятственно;
- Насосная установка должна быть заземлена;
- Не позволяйте детям играть с насосной установкой;
- До монтажа насосная установка должна храниться в сухом помещении.

Эксплуатационная надежность и продолжительность срока службы оборудования напрямую зависит от правильности его подбора под Ваши требования, а также выполнения условий настоящего руководства.

2. ОПИСАНИЕ ИЗДЕЛИЯ

UpLift HWE 4-1 и UpLift HWE 4-1S представляет собой готовую к установке компактную автоматическую канализационную насосную установку с режущим механизмом.

Насосная установка предназначена для перекачивания фекальных и сточных вод при невозможности организации самотечной системы (расположение источника стока ниже уровня канализационного коллектора или далеко от канализационного стояка).

Необходимость использования UpLift HWE 4-1 и UpLift HWE 4-1S часто возникает в частных домовладениях и при реконструкции помещений зданий.

УСЛОВИЯ ЭКСПЛУАТАЦИИ:

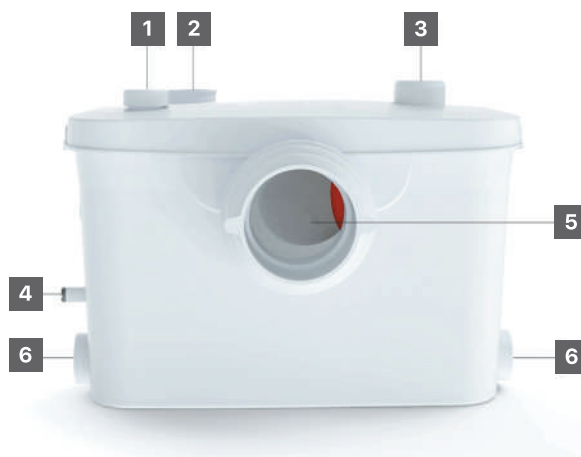
Температура жидкости: до +75°C (+90°C в течении 6 часов).

Температура окружающей среды: от +5°C до + 40°C.

Марка насосной установки должна определяться на основе параметров:

- характер стоков;
- максимальный часовой сток от всех подключенных сантехнических приборов (л/с);
- избыточное давление в подводящем трубопроводе (м вод. столба);
- падение давления в результате перепада высот от выхода насосной установки до коллектора или стояка;
- учет потерь на трение в трубопроводе. Может возникнуть необходимость в расчетном определении падения давления в трубах большой протяженности (в коленах, клапанах и т.п.);
- максимального КПД в расчетной рабочей точке;
- кавитационного расчета (при необходимости).

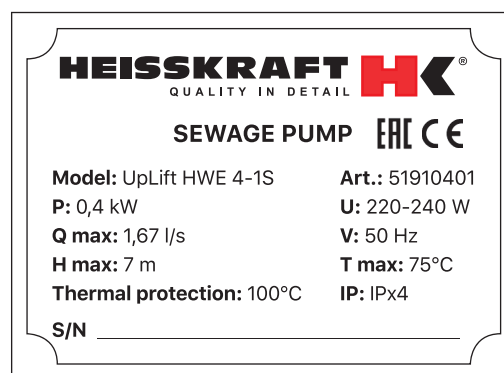
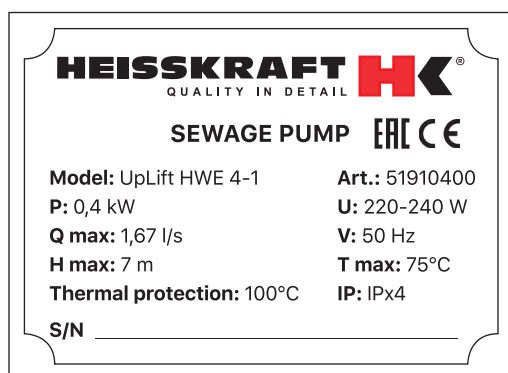
№	Наименование
01	Вентиляционный клапан с угольным фильтром
02	Выход Ø 23/28/32 X 44 мм
03	Вход Ø 40 мм (опционально)
04	Вход для кондиционера или аварийный слив
05	Вход для унитаза Ø 100 мм
06	Выход Ø 40 мм



ПОСТАВЩИК ИМЕЕТ ПРАВО ВНОСИТЬ ИЗМЕНЕНИЯ В КОНСТРУКЦИЮ НАСОСА, НЕ УХУДШАЮЩИЕ КАЧЕСТВО ИЗДЕЛИЯ, БЕЗ УВЕДОМЛЕНИЯ ПОКУПАТЕЛЯ.

МАРКИРОВКА

Каждый насос снабжен фирменной табличкой с номинальными данными, прикрепленной к корпусу насоса.

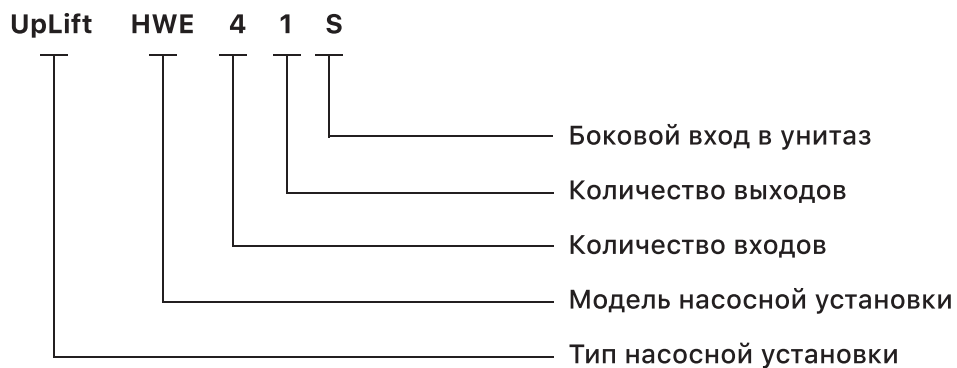


Модель HWE 4-1



Модель HWE 4-1S

УСЛОВНОЕ ОБОЗНАЧЕНИЕ МОДЕЛИ



3. ТЕХНИЧЕСКИЕ ХАРАКТЕРИСТИКИ

Мощность: 400 Вт

Максимальная длина трубы: 70 м

Максимальная температура воды: 60°C

Максимальный расход: 1,67 л/с

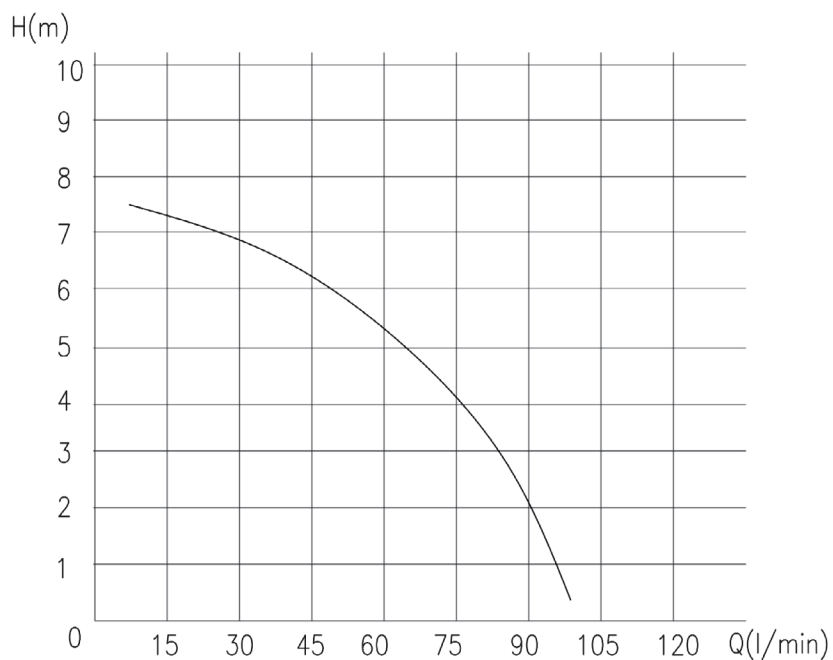
Напряжение: 220~240 В /50 Гц

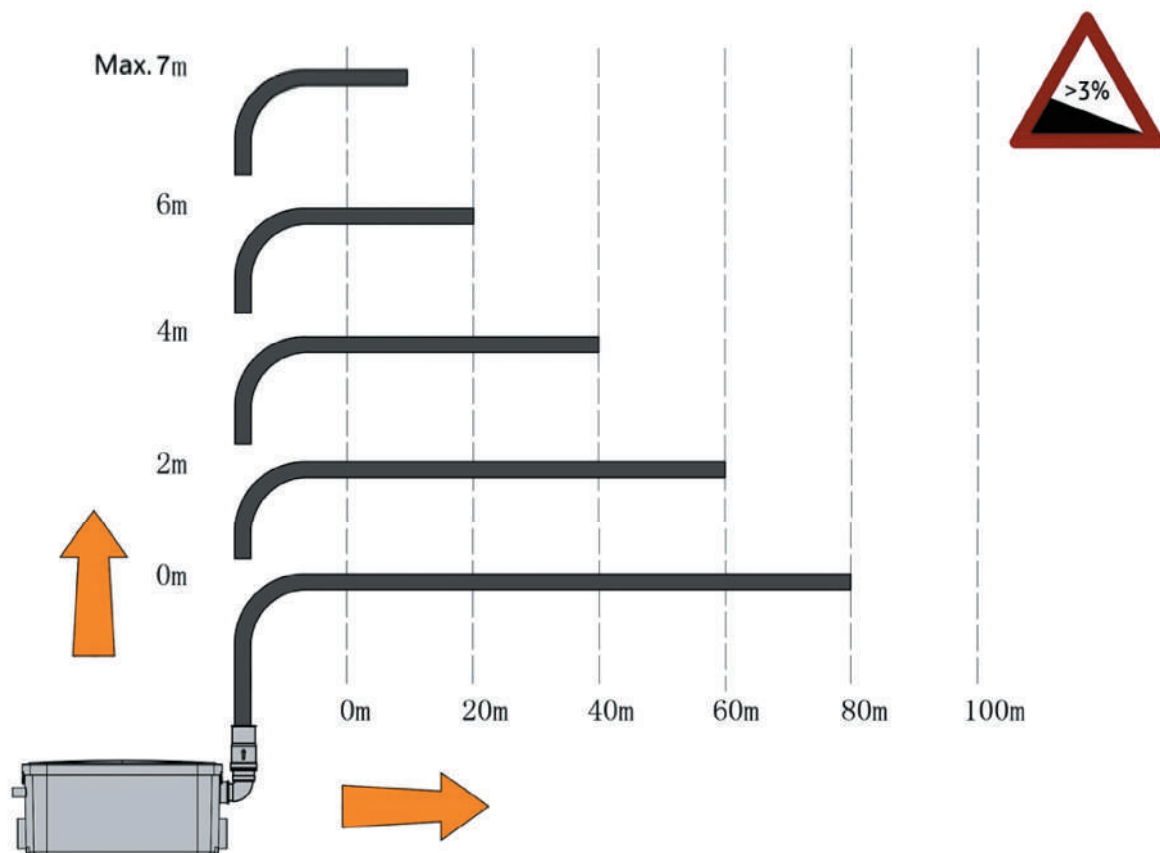
Максимальная высота трубы: 7 м

Тепловая защита: 100°C

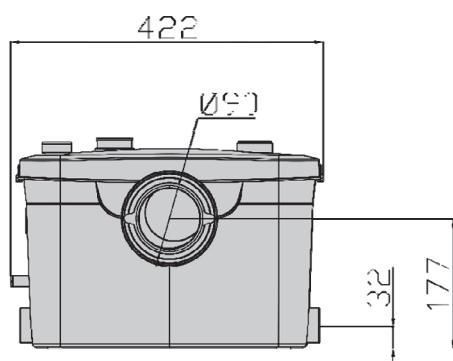
Степень защиты IP: IPx4

ГРАФИЧЕСКИЕ ХАРАКТЕРИСТИКИ

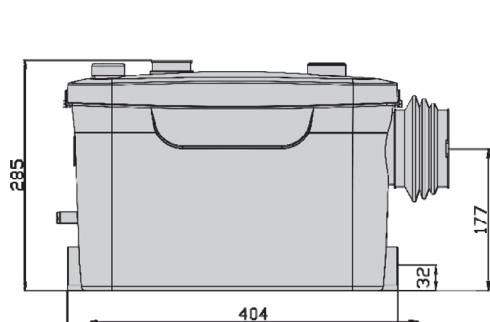
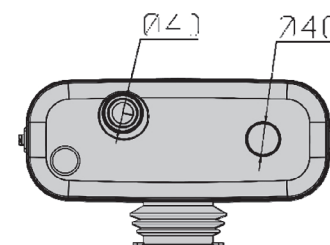
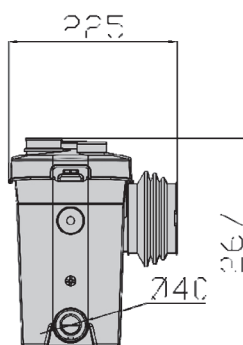




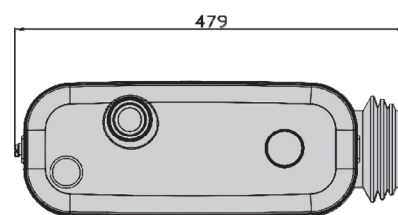
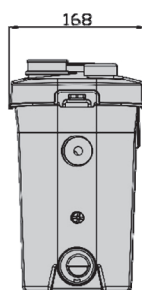
ГАБАРИТНЫЕ И ПРИСОЕДИНИТЕЛЬНЫЕ РАЗМЕРЫ



Модель HWE 4-1



Модель HWE 4-1S



4. КОМПЛЕКТНОСТЬ

1. Насосная установка UpLift HWE — 1 шт.;
2. Монтажные элементы — 1 компл.;
3. Руководство по эксплуатации — 1 шт.;
4. Упаковочная коробка — 1 шт.

5. МОНТАЖ

Монтаж насоса должен производиться после того, как будут проведены все сварочные работы и тщательной прочистки всех трубопроводов и каналов. Наличие посторонних предметов и загрязняющих элементов может вызвать перебои в нормальном функционировании установки.

- Установка должна быть установлена в сухом, отапливаемом помещении;
- Фундамент для монтажа установки должен быть ровный, наклонное положение установки приведет к повышенному износу подшипников;
- Установка должна находиться в месте, доступном для проведения диагностики или демонтажа;
- Установка должна всегда находиться в горизонтальном положении.

МОНТАЖНЫЕ ЭЛЕМЕНТЫ

UpLift HWE 4-1 / 4-1S



1 шт.

Напорный патрубок с обратным клапаном



1 шт.

Крышка впускного отверстия унитаза



2 шт.

Боковая входная крышка



1 шт.

Резиновая прокладка под крепление



2 шт.

Боковой входной патрубок



1 шт.

Хомут Ø 90-120



7 шт.

Хомут Ø 32-50



2 шт.

Крепление

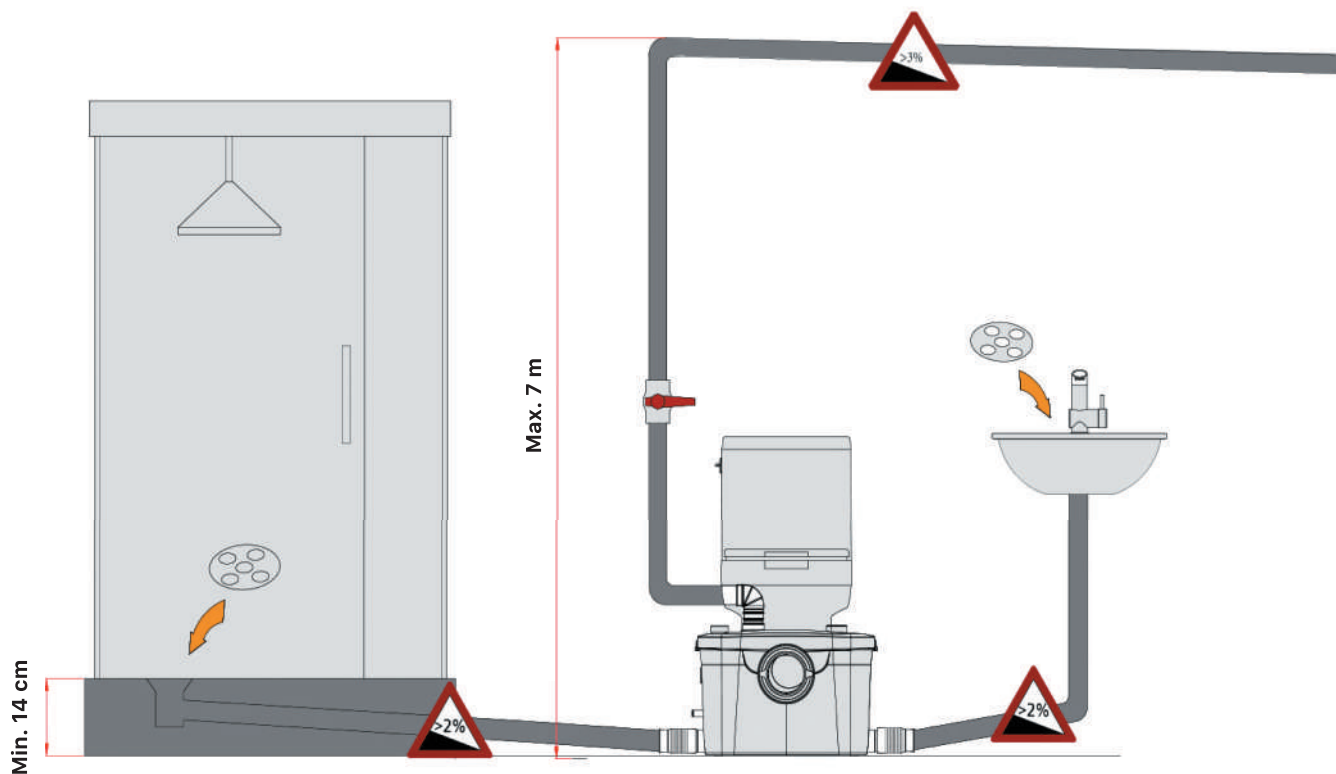


2 шт.

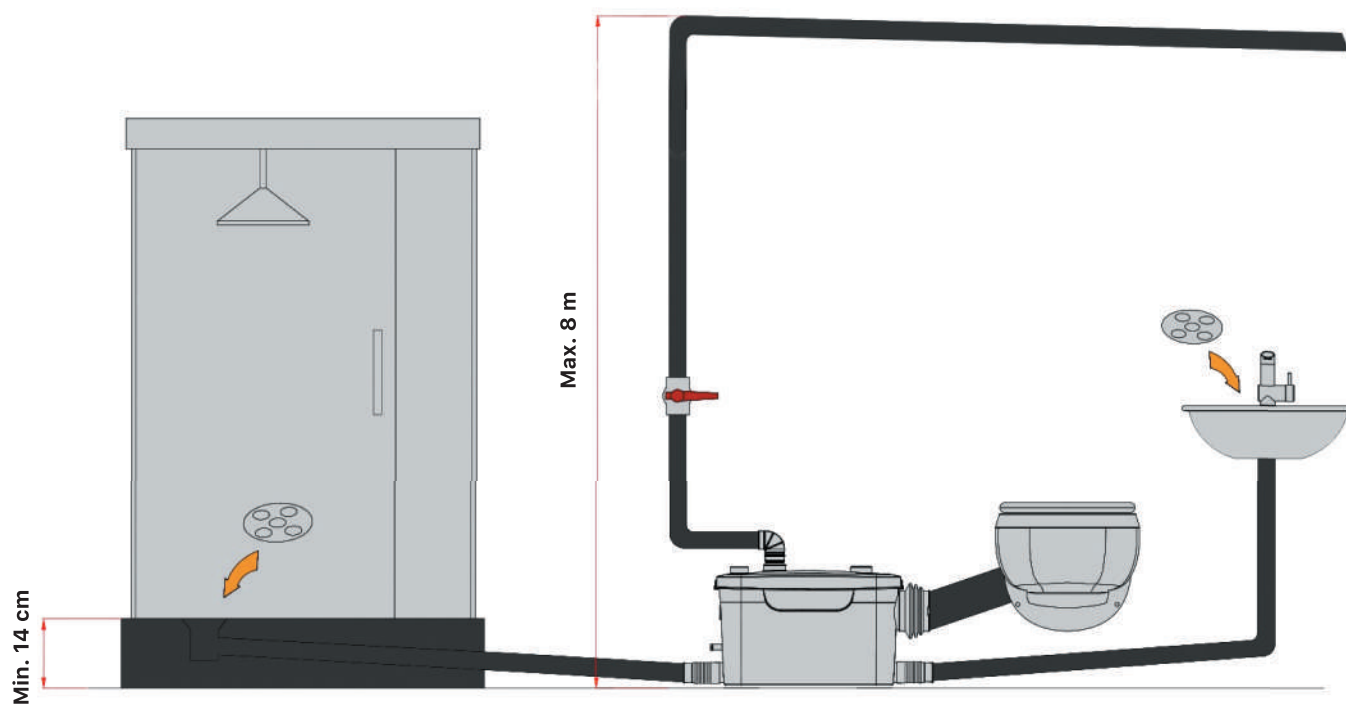
Винт

МОНТАЖ УСТАНОВКИ

1. Необходимо установить обратный клапан на напорной линии;
2. Рекомендуется установка задвижки на напорной линии;
3. Поднимите душевой слив на высоту 14 см при подключении к боковому входу;
4. Используйте фильтр в душе и раковине, чтобы уменьшить попадание волос в насосную установку.



Модель HWE 4-1



Модель HWE 4-1S

ПОДКЛЮЧЕНИЕ

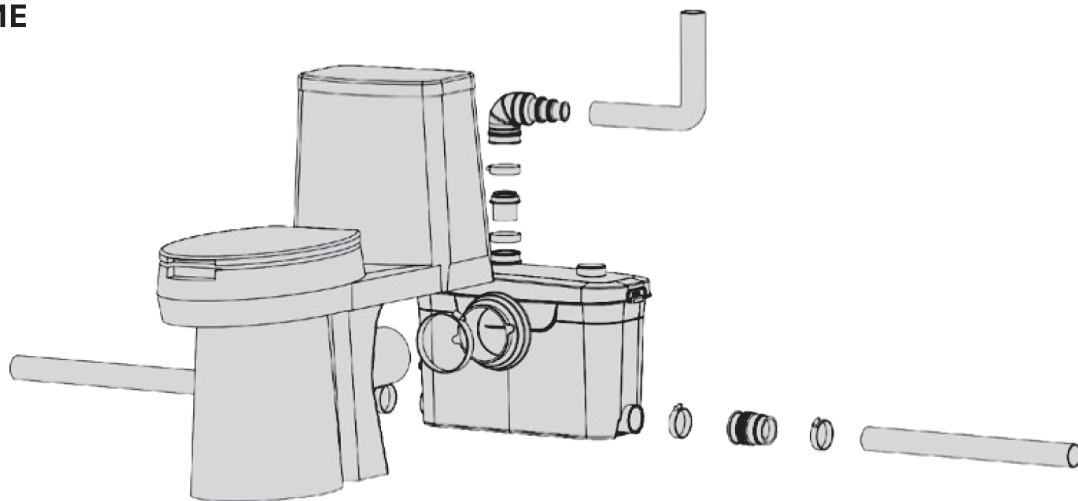


Рис. 1

КРЫШКА ВХОДНОГО ОТВЕРСТИЯ

(закройте неиспользуемые входные отверстия крышками)

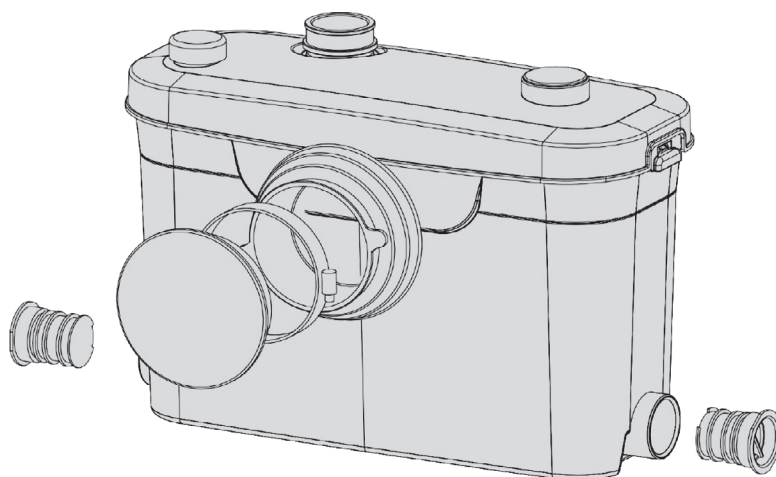


Рис. 2

ФИКСАЦИЯ

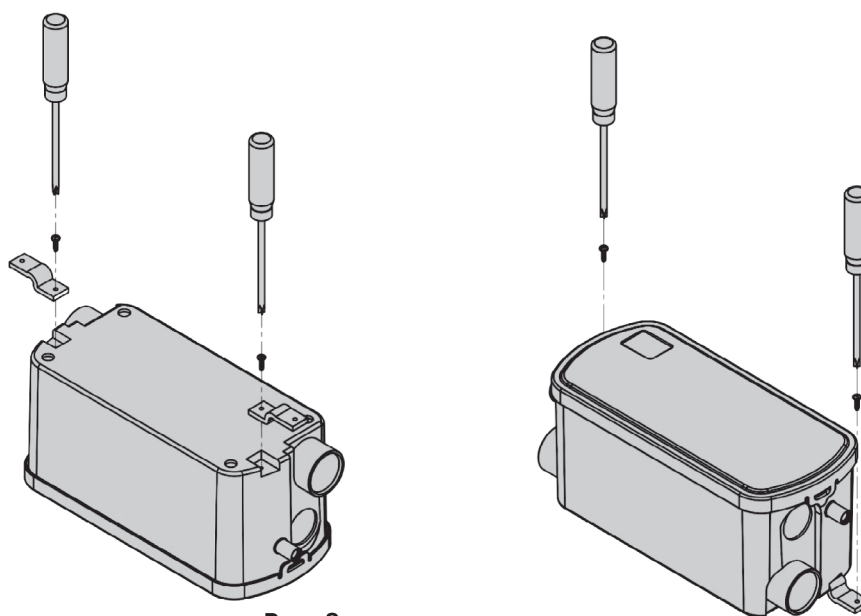


Рис. 3

НАПОРНЫЙ ПАТРУБОК С ОБРАТНЫМ КЛАПАНОМ

Вставка напорной трубы в напорный патрубок составляет всего 1-2 см, избегайте слишком большой вставки, чтобы не заблокировать обратный клапан.

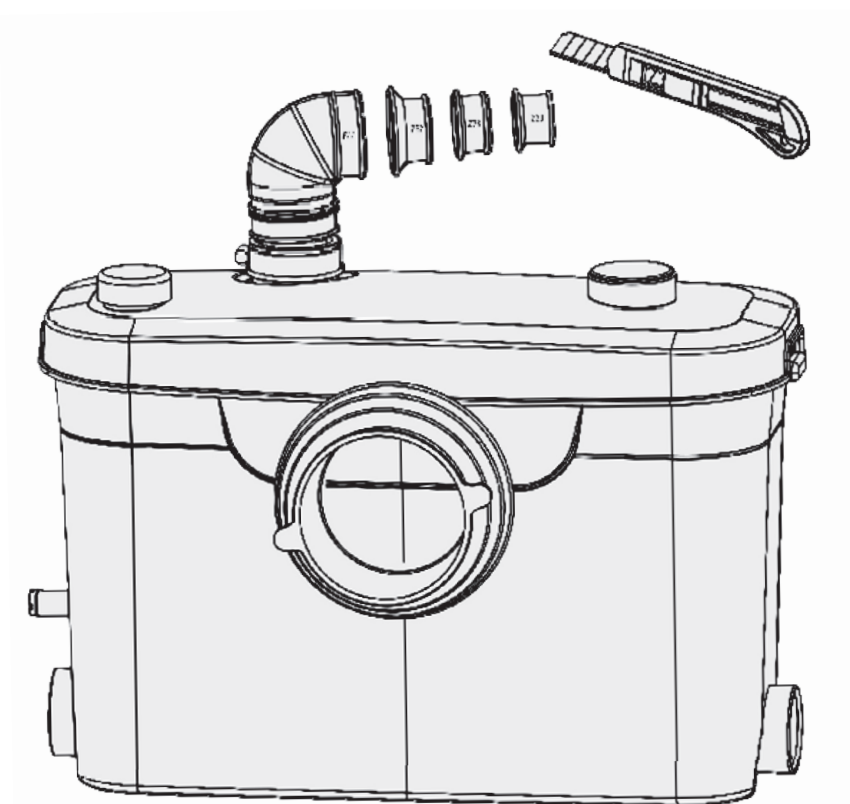


Рис. 4

ДОПОЛНИТЕЛЬНЫЙ ВЕРХНИЙ ВПУСКНОЙ ПАТРУБОК



Рис. 5

РЕКОМЕНДУЕМЫЕ СОЕДИНЕНИЯ НАПОРНОГО ТРУБОПРОВОДА

Рекомендуется использовать колена 45° (2 шт.) вместо колена 90° (1шт.).



Рис. 6

СОЕДИНЕНИЕ ВЫПУСКНОЙ ТРУБЫ

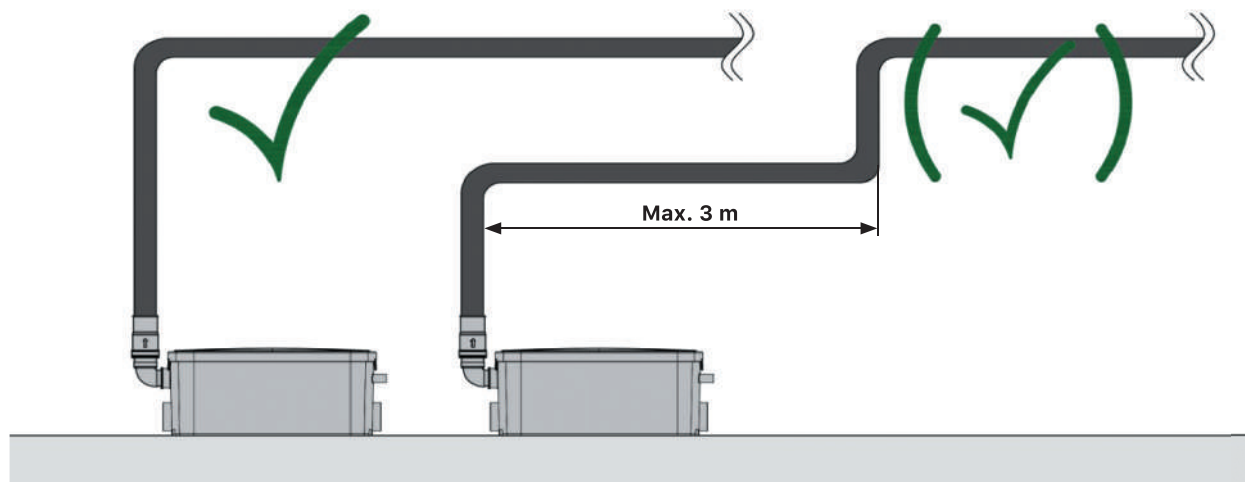


Рис. 7

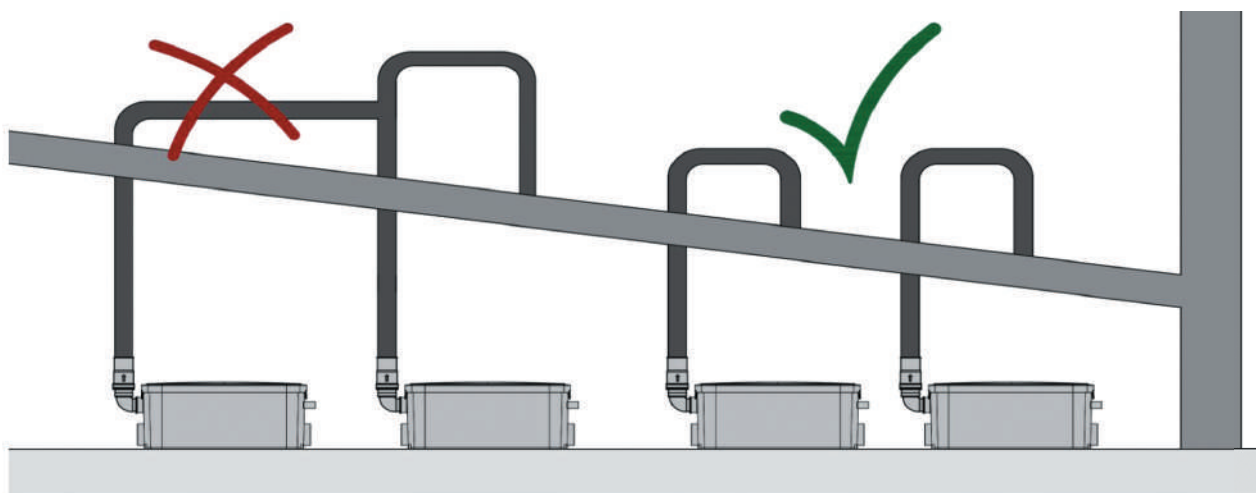


Рис. 8

Минимальное расстояние от выхода унитаза до задней стенки составляет 171 мм.

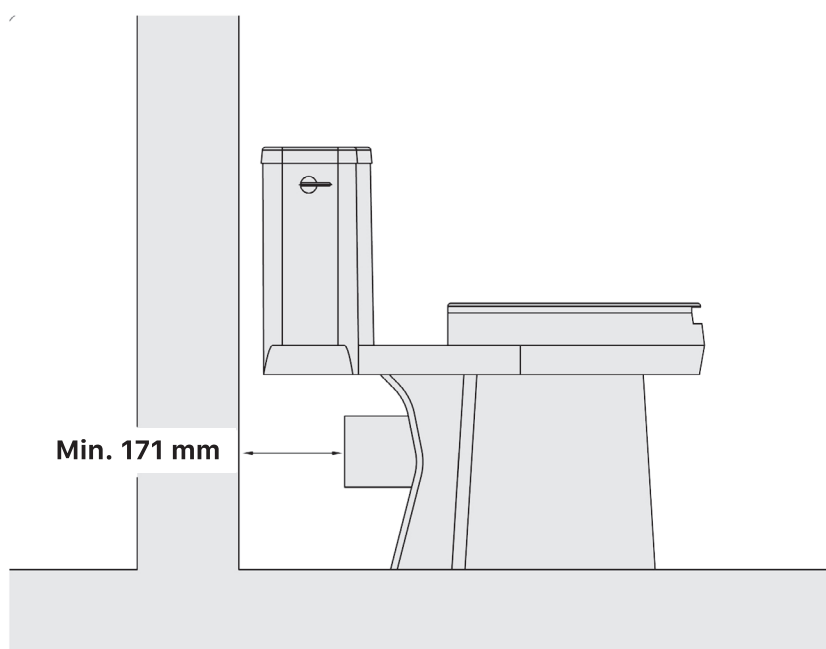


Рис. 9

ЭЛЕКТРИЧЕСКИЕ СОЕДИНЕНИЯ

Все электрические соединения должны соответствовать местным нормам в вашем регионе. Ток должен быть однофазным 220 В/50 Гц. Электрическая розетка должна располагаться на расстоянии не менее 1000 мм от душа или ванны. Подключайте этот прибор только к защищенной цепи безопасности.

6. УКАЗАНИЯ ПО ЭКСПЛУАТАЦИИ

- Все изделия проходят испытания на заводе-изготовителе. Дополнительные испытания на месте установки не требуются.
- Прибор готов к использованию только после установки.
- Питание насосной установки должно осуществляться через устройство защитного отключения (УЗО), ток утечки – 30 мА.
- Необходимо регулярно проверять кабель питания. При повреждении он должен быть заменен производителем, сервисным агентом или специалистом соответствующей квалификации.
- Данное устройство не предназначено для использования лицами (включая детей) с ограниченными возможностями, а также лицами, не имеющими достаточного опыта и знаний, за исключением случаев, когда они находятся под наблюдением или проинструктированы относительно использования устройства лицом, ответственным за их безопасность.

7. ПРИНЦИП ДЕЙСТВИЯ

Насос был разработан для откачки отходов из унитаза и других санитарных приборов.

Насос для туалетов содержит электрический насос (D), который автоматически управляется поплавковым выключателем (C).

Насосная установка срабатывает при срабатывании системы слива, как в обычном унитазе (см. рис. 9).

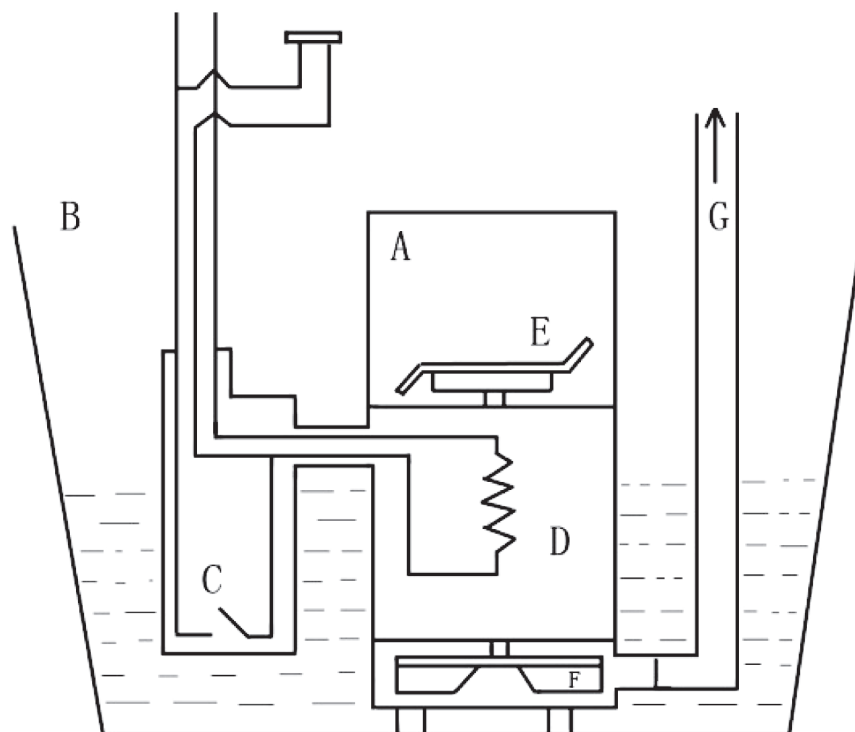


Рис. 9

8. УСТАНОВКА

8.1. ПОДКЛЮЧЕНИЕ К УНИТАЗУ

1. Нанесите немного силикона или жидкого мыла на вход унитаза.
2. Наденьте входящий в комплект хомут на вход унитаза.
3. Натяните гибкую втулку на вход унитаза.
4. Установите хомут на край гибкой втулки и затяните с помощью отвертки.
5. После установки прибора закрепите его на полу с помощью двух прилагаемых винтов.

Если используются два крепежных выступа для пола, закрепите их на полу перед установкой насосной установки.

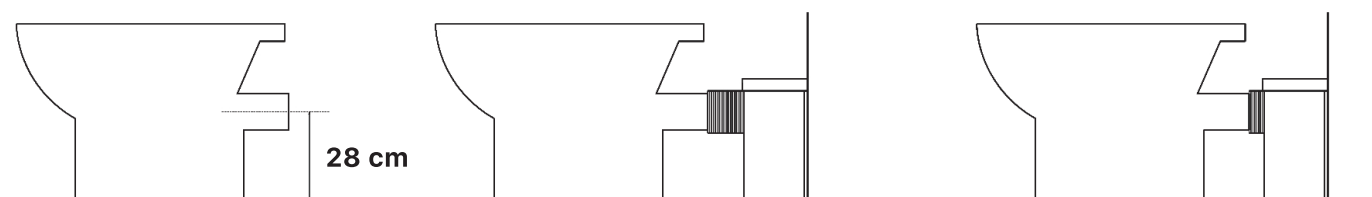


Рис. 10

ВНИМАНИЕ!

Не должно быть утечки воды из бачка унитаза или любых других сантехнических приборов. Если таковой имеется, это приведет к повторному включению устройства при откачке воды.

8.2. ПОДСОЕДИНЕНИЕ НАПОРНОГО ТРУБОПРОВОДА

Вставьте напорный патрубок в резиновую выпускную трубу, поверните в нужном направлении и закрепите с помощью прилагаемого хомута (36–50 мм). Затем подсоедините к нему напорный патрубок с помощью хомута диаметром 20–32 мм, убедившись, что шланг не перегнут.

Напорный патрубок диаметром 22–32 мм поставляется в комплекте.

8.3. ТЕХНИЧЕСКИЕ РЕКОМЕНДАЦИИ ПО ПРОКЛАДКЕ НАПОРНЫХ ТРУБОПРОВОДОВ

- Горизонтальные трубопроводы должны иметь минимальный уклон 1:200 (5 мм на метр) к полу.
- Если требуется вертикальный подъем, он должен быть выполнен до горизонтальной укладки трубопровода.
- Используйте сливное отверстие перед любыми сервисными работами;
- Если сливной коллектор проходит на уровне, значительно более низком, чем унитаз, перепад давления воздуха в стояке может привести к отсасыванию водяного затвора в сифоне унитаза. Установка впускного клапана воздуха в верхней точке стояка позволит устранить эту проблему.
- Трубопроводы должны крепиться к элементам строительных конструкций зданий.

Все внешние трубопроводы должны быть изолированы, чтобы избежать возможности замерзания транспортируемой среды.

ПРИМЕЧАНИЕ

- Любой фитинг на выпускной трубе агрегата приведет к потере давления (примерно 50 см на один соединительный элемент).
- Всегда используйте плавные сгибы (2 сгиба по 45 градусов), а не сгибы под углом 90 градусов.

ПУСК УСТАНОВКИ

Запустите воду из ванной, раковины и туалета, подключенных к установке, и проверьте герметичность соединений, а также правильность запуска и остановки насоса.

Насос запускается автоматически, как только вода из туалета, ванны, душа или раковины начинает стекать. Он отключается, когда вся вода будет слита.

Обратите внимание, что насос будет работать с перерывами, так как насос будет включаться и выключаться, пока не выпустит всю воду за несколько циклов.

ВНИМАНИЕ!

- Никогда не сливайте щелочные или кислотные жидкости, растворители, масла, краски, средства для снятия краски, остатки пищи или отбеливатели, которые могут привести к замятию, повреждению или коррозии;
- В случае отключения питания не пользуйтесь никакими приборами для ванной комнаты, подключенными к установке, поскольку они не будут функционировать должным образом до тех пор, пока питание не будет восстановлено;
- Никогда не погружайте установку полностью под воду и не допускайте попадания воды через доступ к электрическим проводам;
- Если вы не планируете использовать насосную установку в течение длительного периода времени, отключите подачу воды;

- Насосная установка должна быть надлежащим образом защищена от замерзания перекачиваемой среды. Для этого необходимо опорожнить все трубы и корпус установки в случае возможности снижения температуры воздуха в месте установки. Для защиты системы можно использовать антифриз. Налейте 1 литр антифриза в раковину, подсоединенную к насосу. Это приведет в действие насос, и вся оставшаяся вода будет заменена на антифриз.

9. ТЕХНИЧЕСКОЕ ОБСЛУЖИВАНИЕ И ЗАПЧАСТИ

- Насосные установки UpLift HWE 4-1 и UpLift HWE 4-1S не требуют какого-либо специального технического обслуживания.
- Для проведения стандартной замены или ремонта гидравлической части или мотора обращайтесь в сервисный центр Хайскрафт Импекс.

10. ТРАНСПОРТИРОВКА И УСЛОВИЯ ХРАНЕНИЯ

- Насос можно транспортировать и хранить в вертикальном или горизонтальном положении. При длительном хранении насос необходимо защищать от воздействия влаги, низких или повышенных температур.
- После длительного простоя насоса, перед запуском необходимо проверить его состояние.
- Перед хранением насосной установки после эксплуатации необходимо слить остатки воды из насосной части и просушить ее.

11. ВОЗМОЖНЫЕ НЕИСПРАВНОСТИ И СПОСОБЫ ИХ УСТРАНЕНИЯ

Неисправность	Возможные причины	Рекомендации
Двигатель не запускается, когда уровень в баке достигает начального уровня.	Сбой питания.	Восстановите подачу питания.
	Перегорел предохранитель. Если новый предохранитель перегорает сразу, неисправен либо кабель, либо двигатель.	Замените предохранитель. Измерьте кабель и двигатель. Если кабель или двигатель неисправны, замените неисправные детали.
	Застряло рабочее колесо / измельчитель. Сработал термовыключатель.	Освободите крыльчатку / измельчитель и подождите, пока двигатель не остынет и термовыключатель не сбросится.
	Труба реле уровня заблокирована.	Снимите реле уровня и очистите трубу.
Двигатель гудит, но не работает.	Застряло рабочее колесо / измельчитель.	Освободите крыльчатку / измельчитель и убедитесь, что она может свободно вращаться.
	Неисправен двигатель или конденсатор.	Замените двигатель или конденсатор.
	Неисправна плата управления.	Замените плату управления.
Двигатель работает непрерывно или с нерегулярными интервалами.	Неисправна плата управления.	Замените плату управления.
	Вода, вытекающая обратно в резервуар из напорной трубы.	Проверьте обратный клапан.
	Неисправен реле уровня.	Замените блок реле уровня.

Неисправность	Возможные причины	Рекомендации
Двигатель работает, но не откачивает воду.	Насос или бак заблокированы.	Устраните засорение.
	Воздушный затвор в насосе или вентиляционное отверстие в корпусе насоса заблокированы.	Проверьте работу выпускного клапана в баке. Убедитесь, что угольный фильтр не намок. Убедитесь, что вентиляционное отверстие в корпусе насоса не заблокировано.
	Сливное отверстие или труба заблокированы.	Устраните засорение. Проверьте невозвратную заслонку.
Подъемная станция медленно эвакуируется.	Выпускная труба слишком длинная или имеет чрезмерное количество изгибов.	Увеличьте размер выпускной трубы. Замените трубопроводы, чтобы уменьшить количество изгибов. Измените изгибы на мягкие изгибы.
	Корпус насоса негерметичен.	Замените корпус насоса (сервисная деталь).
	Гидравлика или измельчитель заблокированы.	Проверьте и очистите гидравлику и измельчитель.
Дребезжащий шум от установки, но вода откачивается.	Попадание инородного тела в рабочее колесо / измельчитель.	Удалите инородное тело.
Запах из резервуара.	Загрязнен угольный фильтр.	Замените угольный фильтр.
Вода из душа или другого прибора, подключенного к нижним входным отверстиям, медленно стекает. Обратный поток от подъемной станции.	Обратный клапан на впускном отверстии застрял, не открывается или закрывается недостаточно.	Проверьте обратный клапан.
	Гидравлика или измельчитель заблокированы.	Проверьте и очистите гидравлику и измельчитель.
	Изменился начальный уровень.	Проверьте и очистите трубу реле уровня.
	Диаметр впускной трубы слишком мал.	Используйте трубу большего диаметра.

12. УСЛОВИЯ ГАРАНТИИ

Гарантийный срок исчисляется с даты продажи насосного оборудования, которая подтверждается печатью и соответствующей записью Продавца в Гарантийном талоне.

Неисправное оборудование в течение гарантийного периода бесплатно ремонтируется или заменяется новым в условиях Сервисного центра после проведения соответствующей проверки причины возникновения неисправности. Замененное по гарантии оборудование остается в Сервисном центре.

ГАРАНТИЙНЫЕ ОБЯЗАТЕЛЬСТВА НЕ РАСПРОСТРАНЯЮТСЯ НА СЛЕДУЮЩИЕ СЛУЧАИ:

- Несоблюдение потребителем условий эксплуатации изделия, изложенных в настоящем руководстве, или использование изделия не по назначению;
- Отсутствие Гарантийного талона или несоответствие сведений в Гарантийном талоне учетным параметрам изделия (наименование, серийный номер, дата и место продажи) при невозможности однозначной идентификации изделия, при наличии в Гарантийном талоне незаверенных исправлений, по истечении гарантийного срока;
- Запуск насосного оборудования без воды (или другой перекачиваемой жидкости), разборка и ремонт лицом, не являющимся представителем Сервисного центра;
- Обнаружение внешних механических повреждений на корпусе изделия (сколы, трещины и т.п.) или сетевого шнура, а также повреждений, возникших в результате воздействия агрессивных сред, высоких температур, механических ударов;

- Возникновение неисправности вследствие проникновения инородных предметов внутрь изделия;
- Возникновение неисправности вследствие неправильного монтажа, эксплуатации, транспортирования и хранения;
- Несоответствие параметров электрической сети указанным в Руководстве по монтажу и эксплуатации;
- Компания Хайсскрафт Импекс не несет ответственность за возможные расходы, связанные с монтажом и демонтажом гарантийного оборудования, а также за ущерб, нанесенный другому оборудованию, находящемуся у покупателя, в результате неисправностей (или дефектов), возникших в гарантийный период;
- Диагностика оборудования, проводимая в случае необоснованности претензий к работоспособности техники и отсутствия конструктивных неисправностей, является платной услугой и оплачивается клиентом.

13. РЕМОНТ И ТЕХНИЧЕСКОЕ ОБСЛУЖИВАНИЕ

ООО «Хайсскрафт Импекс»

141214, Московская область, г. Пушкино,
п. Зверосовхоза, ул. Соболиная, д. 11, стр.1, оф. 1-19.

Тел. +7 (495) 258 45 42.

E-mail: service@heisskraft.ru.

www.heisskraft.ru.

ООО «Хайскрафт Импекс»

Ремонт и техническое обслуживание:
141214, Московская область, г. Пушкино, п. Зверосовхоза,
ул. Соболиная, дом 11, строение 1, оф. 1-19
тел.: (495) 258-45-42
info@heisskraft.ru
service@heisskraft.ru



heisskraft.ru