

## Опросный лист для шламовых насосов HEISSKRAFT

<b>Организация</b>	
<b>Наименование объекта</b>	
<b>Контактное лицо</b>	
<b>Должность</b>	
<b>Телефон, e-mail</b>	
<b>Дата запроса</b>	

### Параметры для подбора

Номинальный расход (м <sup>3</sup> /ч)		
Избыточное давление на всасывании (подпор) Н (м)		
Требуемое давление на напорном патрубке насоса Н (м)		
Мощность (кВт)		
Напряжение (В)		
Частота (Гц)		
Скорость (об/м)		
Исполнение насоса	Горизонтальное	
	Вертикальное	
Расположение	Внутреннее	
	Внешнее	

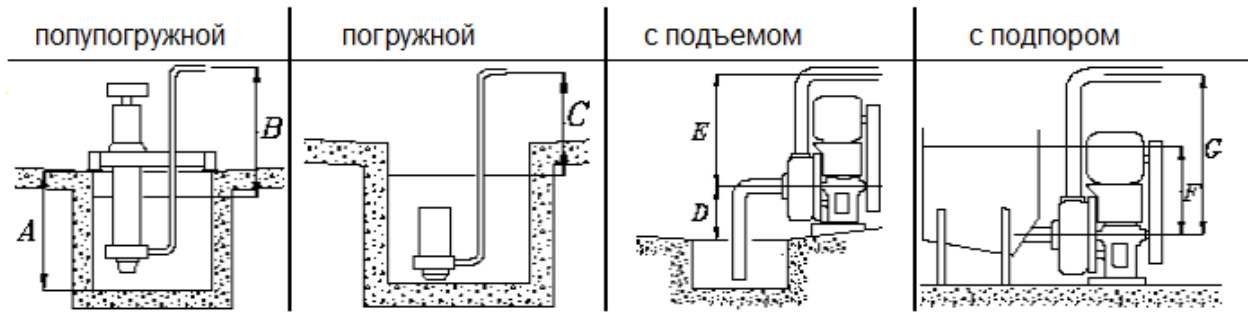
141214 Московская область  
Пушкинский район, пос. Зверосовхоза  
ул. Соболиная, д.11, стр.1  
Тел./факс: +7 (495) 258-45-42;  
info@heisskraft.ru; www.heisskraft.ru



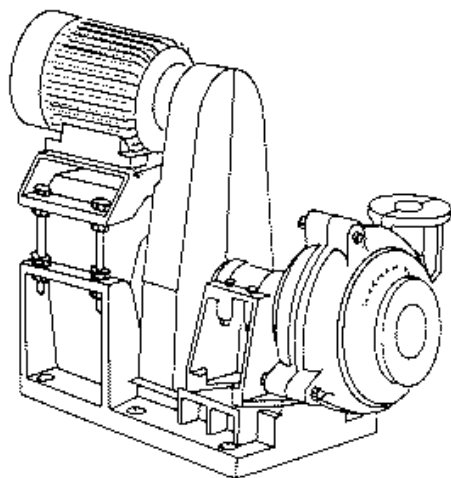
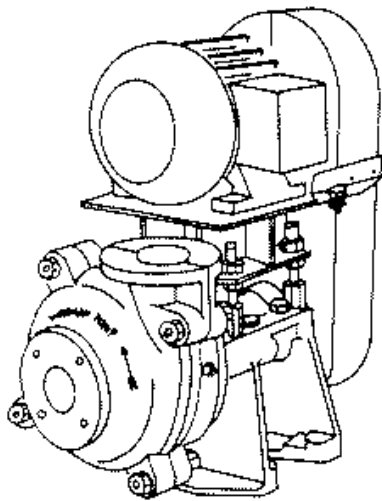
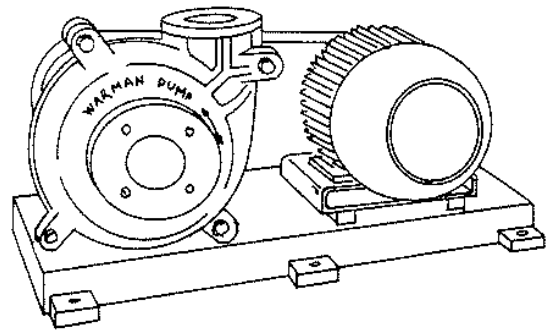
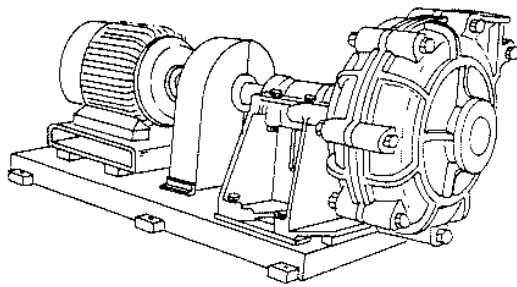
### Параметры перекачиваемой жидкости (для воды заполняется только температура)

Перекачиваемая среда		
Содержание твердых включений (да/нет)		
Размер твердых частиц (маx) (мм)		
Размер твердых частиц (средний) (мм)		
Тип твердых частиц	Твердые	
	Грубозернистые	
	Тяжелые	
	Абразивные	
	Кристаллические	
	Острые	
	Липкие	
	Пластинчатые	
	Длинноволокнистые	
	Пористые	
Температура перекачиваемой жидкости, С <sup>0</sup> (мин)		
Температура перекачиваемой жидкости, С <sup>0</sup> (маx)		
Плотность перекачиваемой жидкости, Кг/м <sup>3</sup> .		
Вязкость при рабочей температуре, мм <sup>2</sup> /с.		
Наличие нефтепродуктов (керосин, дизтопливо и т. д.) (г/м <sup>3</sup> )		

**Условия всасывания / нагнетания:**



**Желаемое расположение насоса и двигателя:**



Дополнительные требования \_\_\_\_\_

\_\_\_\_\_

\_\_\_\_\_

\_\_\_\_\_

\_\_\_\_\_

\_\_\_\_\_