



Система Heisskraft-pump

Преобразователь частоты серии HFC 1000 для
управления электродвигателями насосов

[Краткое руководство по эксплуатации](#)

1. ОБЩИЕ УКАЗАНИЯ ПО ТЕХНИКЕ БЕЗОПАСНОСТИ

Настоящее руководство по эксплуатации содержит принципиальные указания, которые должны выполняться при монтаже, эксплуатации и техническом обслуживании преобразователя частоты HFC 1000 (далее изделие). Поэтому, перед монтажом и вводом изделия в эксплуатацию, они должны быть обязательно изучены монтажником, а также соответствующим обслуживающим персоналом и владельцем оборудования.

Необходимо соблюдать не только общие требования по технике безопасности, приведенные в данном руководстве, но и специальные указания, приводимые в других разделах, а также существующие региональные и местные предписания.

Персонал, занятый эксплуатацией, техническим обслуживанием, контролем, проверкой и монтажом, должен иметь надлежащую квалификацию для проведения данных работ. Область ответственности и компетенция персонала и контроль за его работой должен осуществлять эксплуатирующий орган.

Несоблюдение нижеуказанных требований по технике безопасности может стать причиной возникновения угрозы для здоровья и жизни человека, создать опасность для окружающей среды и оборудования и может привести к потере права на возмещение причиненного ущерба и аннулированию всех гарантийных обязательств.

Изделие было разработано с максимально возможной тщательностью. Оригинальные части и принадлежности соответствуют нормам безопасности. Изменение конструкции или использование неоригинальных запчастей может создать угрозу для безопасности.

- Не допускаются к эксплуатации изделия лица, не имеющие достаточного опыта и знаний, за исключением случаев, когда за ними осуществляет надзор или проводит инструктаж лицо, отвечающее за их безопасность;
- Запрещается эксплуатация изделия с поврежденным электрокабелем;
- Необходимо отключать изделие от электросети при проведении ремонта или технического обслуживания;
- Предельно допустимые значения параметров, указанных в технических характеристиках, ни в коем случае не должны превышать;
- Значки, предупреждения и инструкции, применяемые к изделию, являются частью мер предосторожности. Недопустимо удалять или закрывать этикетки. Этикетки должны оставаться читаемыми до конца срока службы изделия. Поврежденные этикетки должны быть незамедлительно заменены;
- Используйте персональные средства безопасности, например защитные перчатки, очки, каску и резиновые сапоги;
- При выборе места установки, а также подключении электроэнергии следует руководствоваться действующими законодательными и нормативными актами национального и местного уровня.

Эксплуатационная надежность и продолжительность срока службы оборудования напрямую зависит от правильности его подбора под Ваши требования, а также, от выполнения условий настоящего руководства.

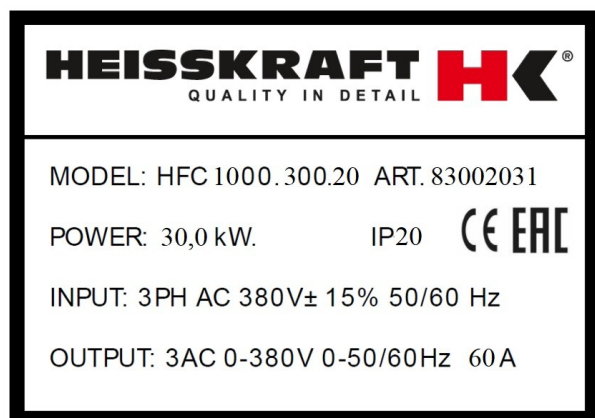
2. ОПИСАНИЕ ИЗДЕЛИЯ

Преобразователь частоты серии HFC 1000 (ПЧ) предназначен для управления электродвигателем насоса. При этом обеспечивается:

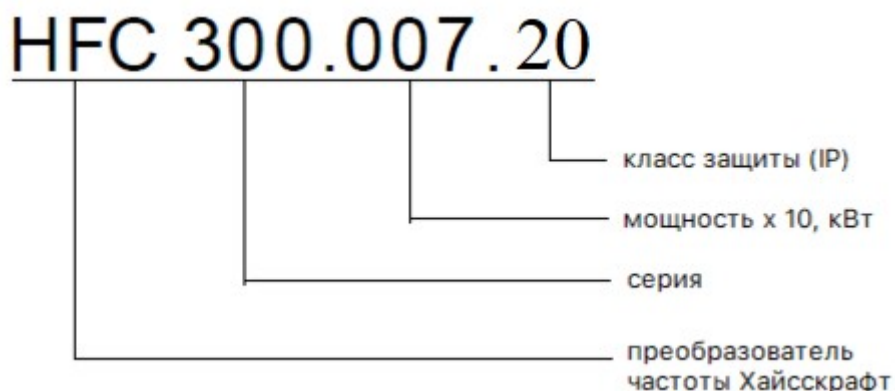
- плавный пуск асинхронного электродвигателя;
- приведение в соответствие режима работы насосов с режимом работы обслуживаемой системы подачи жидкости, например,- водопроводной или отопительной сети города или промышленного предприятия;
- защита электродвигателя;
- защита насоса от «сухого хода»;
- возможность построения многонасосной системы подачи воды (один ведущий ПЧ и до пяти ведомых ПЧ).

МАРКИРОВКА

Каждый ПЧ снабжен фирменной табличкой с техническими данными, прикрепленной к корпусу.



РАСШИФРОВКА ТИПОВОГО ОБОЗНАЧЕНИЯ



МОДЕЛЬНЫЙ РЯД

Артикул	Наименование	Напряжение питания, В	Мощность двигателя. кВт	Номинальный ток, А
82202030	HFC 1000.220.65	380	22,0	45,0
83002031	HFC 1000.300.65	380	30,0	60,0
83702032	HFC 1000.370.65	230	37,0	75,0
84502033	HFC 1000.450.65	380	45,0	91,0
85502034	HFC 1000.550.65	380	55,0	112,0
87502035	HFC 1000.750.65	380	75,0	150,0
89002036	HFC 1000.900.65	380	90,0	170,0
81102037	HFC 1000.1100.65	380	110,0	210,0
81322038	HFC 1000.1320.65	380	132,0	253,0
81602039	HFC 1000.1600.65	380	160,0	304
81852040	HFC 1000.1850.65	380	185,0	340
82002041	HFC 1000.2000.65	380	200,0	377

3. ТЕХНИЧЕСКИЕ ХАРАКТЕРИСТИКИ

Режим управления: V/F;

Пусковой момент: 1 Гц 100 %;

Диапазон регулирования скорости: 1:20 (погрешность $\pm 1\%$);

Перегрузочная способность: 50 сек.:150% ном. тока; 1 сек.: 180% ном.тока

Виды V/F кривой: линейная и квадратичная;

Время разгона/замедления: от 0,1 до 800 сек.;

Напряжение питания: 380 В $\pm 15\%$;

Частота сети питания: 50 Гц $\pm 5\%$;

Выходное напряжение: 0 - 380 В;

Выходная частота: 0 - 100 Гц (заводская настройка 50 Гц);

Программируемые цифровые входы: 3;

Интерфейс связи: 2 независимых интерфейса: RS 485 для верхнего уровня и CAN для связи между преобразователями частоты;

Программируемые аналоговые входы: настройка входа: 0~10В или 4...20 мА;

Аналоговое питание: 10 В, 5 В, 24 В;

Релейный выход: двойной, программируемый (возможен режим: один частотный преобразователь - два насоса);

Выход с открытым коллектором: 1;

Направление вращения вала электродвигателя: может быть изменено с помощью DIP-переключателя (по умолчанию включение/выключение реверса электродвигателя, D16 - см. схему управления);

Командные каналы: 1. Клавиатура, 2. Терминал цифрового входа, 3. Порт связи (CAN), 4. Порт связи (RS 485);

Источники изменения частоты: 1. Ручной (клавиши увеличения/уменьшения), 2. Аналоговый сигнал (напряжение), 3. Аналоговый сигнал (ток), 4. Режим PID, 5. Настройка порта связи;

Встроенный ПИД-регулятор: усовершенствованная ПИД-арифметика для работы системы управления с замкнутым контуром;

Подключение хоста и вспомогательного устройства: при сбое сигнал вспомогательного устройства будет пропущен. HFC 1000 может контролировать вспомогательные устройства и одновременно осуществлять связь с верхним уровнем управления. Вспомогательные устройства могут взаимодействовать с другим оборудованием. Необходимо активировать

функцию резервного хоста. HFC 1000 также может передавать сигналы обратной связи по давлению в нормальных условиях связи;

Функция управления один частотный преобразователь - два насоса;

Направление вращения вала электродвигателя: клавиша JOG;

Функция AVR: поддержание постоянного выходного напряжения при колебаниях входного. По умолчанию не работает при замедлении;

Контроль отключений: Автоматически ограничивает ток и напряжение во время работы для предотвращения отключений, вызванных частыми перегрузками по току/напряжению;

Пароль: может содержать 5 цифр (кроме 0). Пароль действителен после 1 мин после выхода из интерфейса настройки пароля;

Блокировка параметров: возможность блокировки для предотвращения несанкционированного изменения параметров. При заблокированных параметрах возможна установка целевого давления;

Функция автоматического энергосбережения: автоматическое снижение выходного напряжения при малых нагрузках для экономии энергии;

Постоянный контроль давления: ПИД-регулировка, контроль обрыва обратной связи. ПИД режим сна и пробуждения;

Настраиваемый автоматический перезапуск ПЧ при сбое питания, настройка задержки запуска;

Выбор оптимального режима работы по частоте, времени и циклам для предотвращения замерзания воды;

Контроль утечек воды: оптимизированный спящий режим с учетом возможных утечек;

Сигнал обратной связи о превышении/критическом падении давления от датчика для защиты труб сети водоснабжения;

Защита от «сухого хода»: бездатчиковый: если контроллер определяет, что давление на максимальной частоте ниже необходимого, то ПЧ автоматически отключается. Через заданное время ПЧ снова запустится, и, если давление нормализовалось, продолжает работать в штатном режиме, в противном случае снова отключается;

Место установки: место установки и эксплуатации ПЧ должно исключать прямые солнечные лучи, агрессивные и горючие газы, масляные пары;

Установка до 1000 м над уровнем моря. Выше 1000 м - снижение производительности на 1% при увеличении высоты на 100 м;

Класс защиты: IP 20;

Температура окружающего воздуха: -10 °С - +40 °С, при 40 °С- 50 °С снижение номинальной производительности на 4% при каждом повышении температуры на 1 °С;

Вибрация: менее 5,9 м/с² (0.6G);

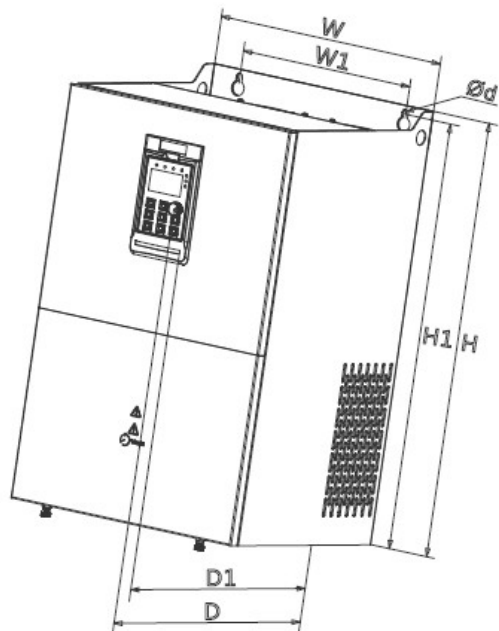
Температура хранения: -40 °С - +70 °С

4. КОМПЛЕКТНОСТЬ

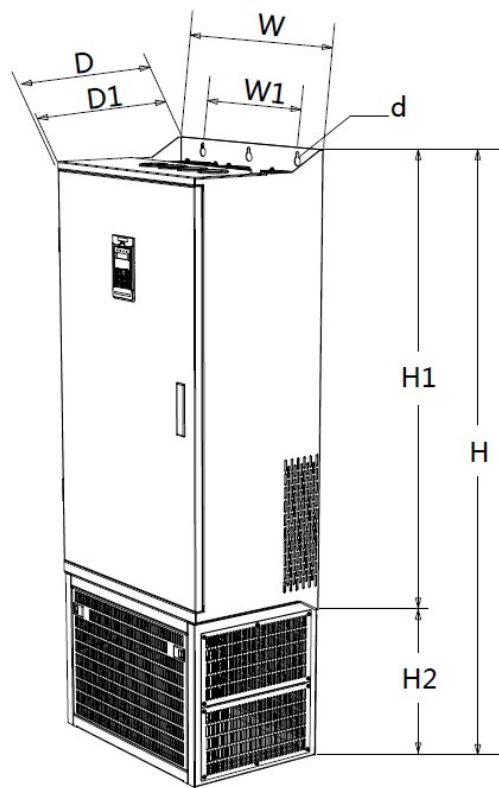
- | | |
|-------------------------------------|-------|
| 1. Преобразователь частоты HFC 1000 | 1 шт. |
| 2. Упаковочная коробка | 1 шт. |

5. МОНТАЖ

ГАБАРИТНО-ПРИСОЕДИНИТЕЛЬНЫЕ РАЗМЕРЫ

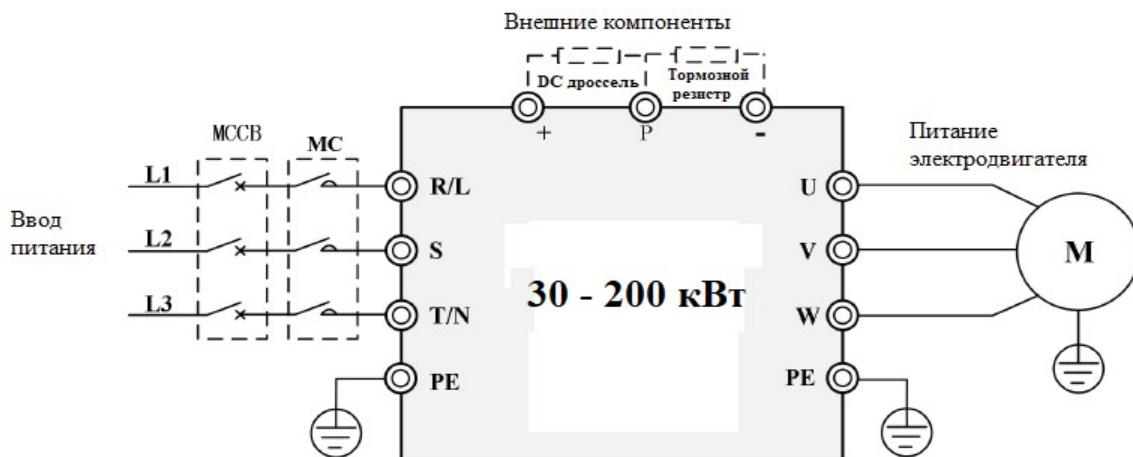
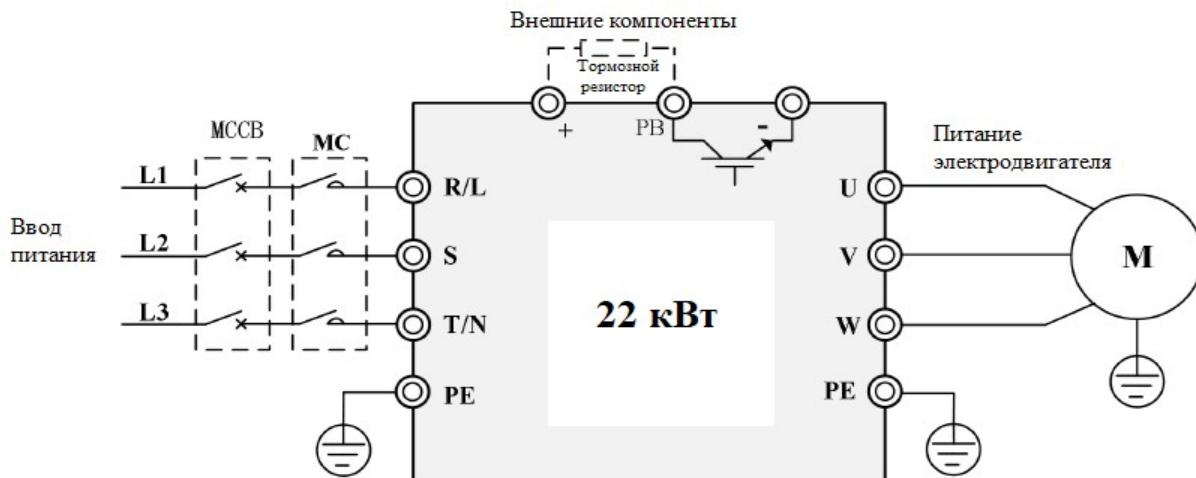


Артикул	Наименование	H, мм	W, мм	D, мм	D ₁ , мм	H ₁ , мм	W ₁ , мм	d, мм
82202030	HFC 1000.220.65	373	220	205	190	356	156	6
83002031	HFC 1000.300.65	435	256	222	208	419	170	6
83702032	HFC 1000.370.65	435	256	222	208	419	170	6
84502033	HFC 1000.450.65	435	256	222	208	419	170	6
85502034	HFC 1000.550.65	543	310	280	265	523	245	10
87502035	HFC 1000.750.65	543	310	280	265	523	245	10
89002036	HFC 1000.900.65	580	358	328	314	560	270	10
81102037	HFC 1000.1100.65	580	358	328	314	560	270	10



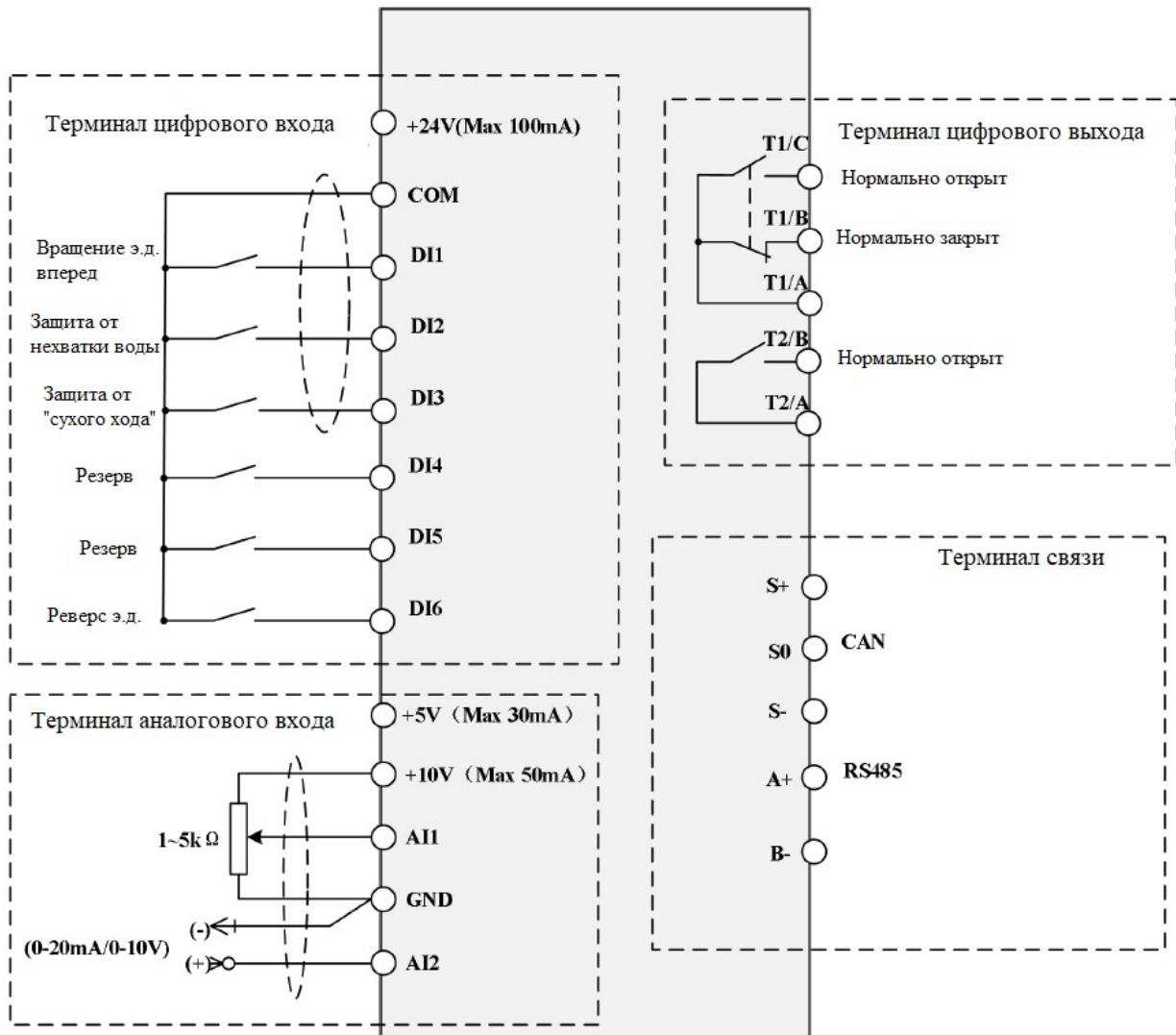
Артикул	Наименование	H, мм	H ₂ , мм	W, мм	D, мм	D ₁ , мм	H ₁ , мм	W ₁ , мм	d, мм
81322038	HFC 1000.1320.65	1199	350	502	355	342	842	320	10
81602039	HFC 1000.1600.65	1199	350	502	355	342	842	320	10
81852040	HFC 1000.1850.65	1199	350	502	355	342	842	320	10
82002041	HFC 1000.2000.65	1570	426	600	408	398	1147	400	12

ЭЛЕКТРИЧЕСКОЕ ПОДКЛЮЧЕНИЕ



Обозначение	Наименование	Описание
R, S, T	Входные клеммы трехфазного питания	Клеммы подключения трехфазного источника питания переменного тока
(+), (-)	Положительная и отрицательная клеммы постоянного тока	Клемма подключения внешних тормозных устройств мощностью 30 кВт и выше
(+), PB	Соединительная клемма тормозного сопротивления	Клемма подключения тормозного сопротивления мощностью 22 кВт и ниже
P, (+)	Внешние клеммы DC дросселя	Клемма для подключения внешнего дросселя
U, V, W	Выходные клеммы преобразователя частоты	Клеммы подключения трехфазного электродвигателя
PE	Клемма заземления	Подключение заземления

СХЕМА УПРАВЛЕНИЯ



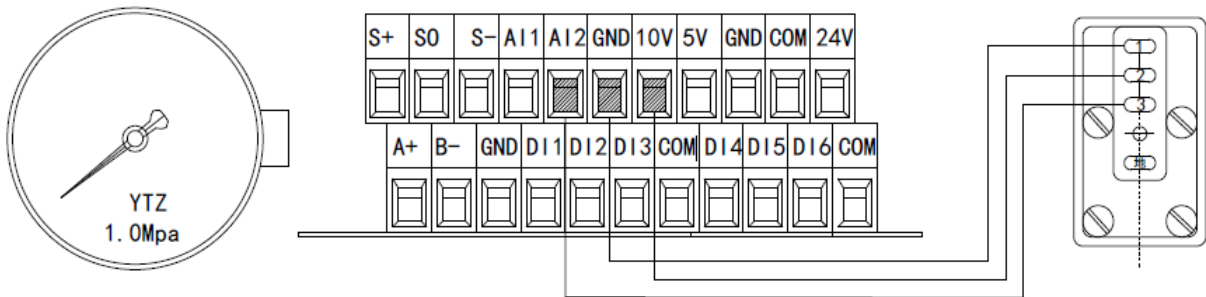
Обозначение	Наименование	Описание
DI1~DI3	Многофункциональный цифровой вход	<ol style="list-style-type: none"> 1. Однонаправленный вход с оптической развязкой. 2. Активны при подключении GND. Неактивны при разомкнутой цепи. 3. Входное напряжение: 9...36 В постоянного тока 4. Входное сопротивление: 4,0 кОм 5. Вход: 22 - 200 кВт (DI1-DI6)
AI1	Аналоговый вход 1	<ol style="list-style-type: none"> 1. Входное напряжение: 0...10 В постоянного тока или ток 4...20 мА, определяется параметрами. 2. Входное сопротивление: 22 кОм при (сигнал 0...10 В) или 500 Ом (сигнал 4...20 мА).
AI2	Аналоговый вход 2	
5V	Аналоговое опорное напряжение	5 В ± 5 %, максимальный выходной ток 30 мА
10V		10 В ± 5 %, максимальный выходной ток 50 мА
GND	Аналоговый заземляющий вывод	Напряжение на заземляющем устройстве 5 В и 10 В
T1A/T1B/T1C	Релейный выход RO1	T1A~T1B: нормально замкнуты

		T1A-T1B: нормально разомкнуты. Емкость контакта: AC 250В/3А/ нормально разомкнутый AC 250В/3А/ нормально замкнутый
T2A/T2B		Нормально разомкнуты Емкость контакта: AC 250В/3А/ нормально разомкнутый
24 V	Питание 24 В для внешних устройств	Обеспечивает питание 24 В для внешних устройств. Максимальный выходной ток 100 мА. Как правило используется как рабочее питание цифровых входов и питание внешних датчиков.
COM	Питание источника 24 В	Обеспечивает подключение внешних устройств к источнику 24 В
A+	Терминал связи RS-485	Интерфейс стандартного терминала связи RS-485. Рекомендуется использовать витую пару или экранированные провода.
B-		
S+	Терминал связи CAN	Интерфейс стандартного терминала связи CAN. Рекомендуется использовать витую пару или экранированные провода.
S-		
S0		

ПОДКЛЮЧЕНИЕ ДАТЧИКОВ

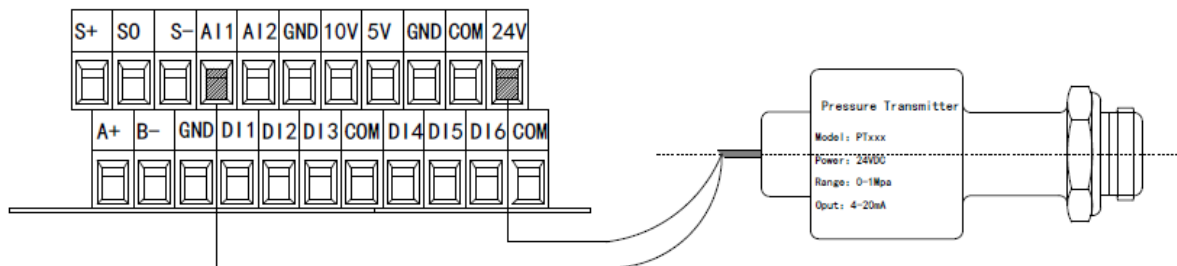
Электромеханический манометр

Рабочее напряжение 4~13 В постоянного тока, выходной сигнал 0~10 В постоянного тока.



Датчик давления

Питание 10~30В постоянного тока, выходной сигнал 4~20 мА.



6. ВВОД В ЭКСПЛУАТАЦИЮ

Описание элементов пульта управления



MENU: используется для входа в меню;

P.SP/ENT: используется для быстрого доступа к настройкам давления и подтверждения параметров;

SHIFT: используется для переключения настраиваемых параметров (рабочая частота, выходной ток, давление). Мигающий параметр является редактируемым в данный момент;

Клавиши ▲ ▼: используются для изменения параметров.

RUN: используется для пуска преобразователя частоты;

STOP: используется для выключения преобразователя частоты и сброса неисправностей;

JOG: используется при настройке ведомых частотных преобразователей;

ШАЙБА: изменение установочного давления.

Световая индикация пульта управления

RUN: горит постоянно - преобразователь работает; мигает - преобразователь находится в режиме ожидания или выключен;

Stop: преобразователь выключен или находится в режиме ожидания;

ALARM: возникновение аварии;

NET PUMP: насос подключен;

Target Pressure: горит при регулировке давления. На дисплее отображается установленное и текущее давление;

Hz: горит - на дисплее отображается текущая частота;

A: горит - на дисплее отображается выходной ток;

V: горит - на дисплее отображается напряжение;

Set Bar: горят **Hz** и **A** - на дисплее отображается установленное давление;
Sys Bar: горят **A** и **V** - на дисплее отображается заданное давление.

Режим отображения данных

Панель управления имеет три уровня.

В меню третьего уровня клавиша **RUN/STOP** позволяет вернуться в меню второго уровня с сохранением параметров и автоматическим переходом к следующему функциональному коду, клавиша. При нажатии клавиши **MENU** происходит возврат в меню второго уровня без сохранения параметров с сохранением текущего функционального кода. В меню третьего уровня можно изменить только мигающее значение.

"○": Параметр может быть изменен в режиме останова и в рабочем режиме;

"●": Параметр не может быть изменен в рабочем режиме;

"◎": Параметр только для чтения.

Настройка давления



$$0.1\text{МПа} = 100\text{кПа} = 1\text{бар} = 1\text{кгс/см}^2$$

F0.08 = 16.0 задайте диапазон датчика давления

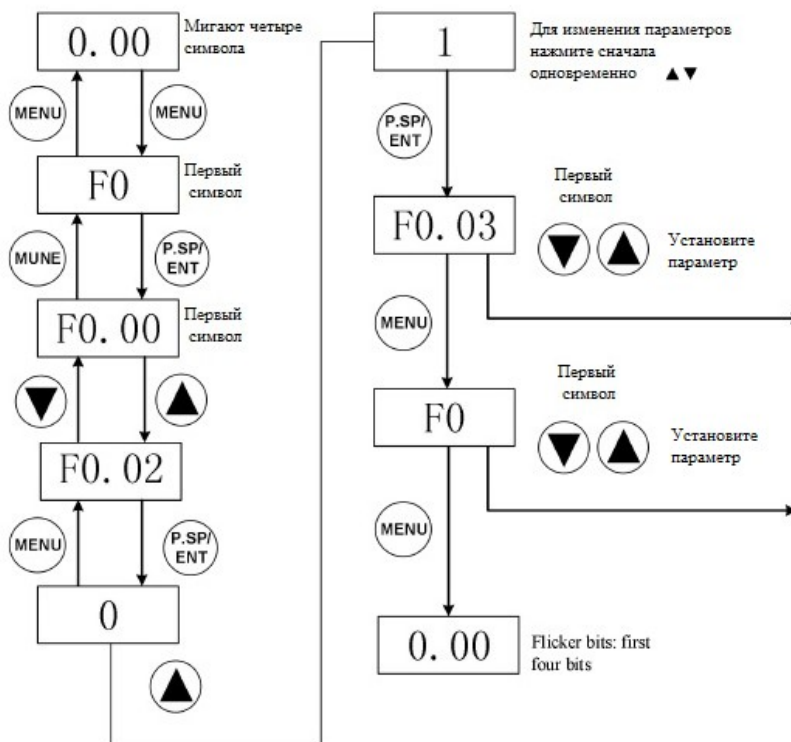
F0.09 = 2 выбор канала обратной связи (0: канал AI1, 1: канал AI2)

F2.00= 0 тип датчика AI1, AI2 (0: 4 - 20 мА, 1: 0 - 10 В, 2: 0,5 - 4,5 В).

Проверка правильности направления вращения двигателя

Запустите насос и проверьте правильность направления вращения. Изменить направление вращения можно 2 способами:

1. Отключите питание и дождитесь, пока экран погаснет, поменяйте местами два любых провода на клеммах подключения двигателя U\W\W;
2. Остановите преобразователь частоты и измените настройку параметра F0.02 (0 или 1).



Дополнительные настройки

Для настройки обратитесь в сервисный центр Хайскрафт.

- ✓ Возможность использовать ПЧ с электродвигателем другой мощности;
- ✓ Дополнительные функции:
 - спящий режим;
 - многонасосная установка (до пяти насосов);
 - дополнительная защита от «сухого хода» с помощью датчика или реле давления;
 - защита от замерзания и др.
- ✓ настройки ПИД-регулятора;
- ✓ Вывод сигнала аварии;
- ✓ Автопуск при подаче питания;
- ✓ Другое.

7. ТЕХНИЧЕСКОЕ ОБСЛУЖИВАНИЕ И ЗАПЧАСТИ

- ПЧ не требует технического обслуживания;
- Для обеспечения длительной эксплуатации ПЧ необходимо соблюдать требования, изложенные в настоящем руководстве;
- Для проведения стандартной замены или ремонта ПЧ обращайтесь в сервисный центр ООО «Хайскрафт Импекс».

8. ТРАНСПОРТИРОВКА И УСЛОВИЯ ХРАНЕНИЯ

ПЧ могут транспортироваться любым видом транспорта в положении, указанном на упаковочной таре с соблюдением правил перевозки.

ПЧ должны быть надежно закреплены с целью предотвращения самопроизвольных перемещений.

Условия хранения ПЧ должны соответствовать группе «С» ГОСТ 15150.

9. ВОЗМОЖНЫЕ НЕИСПРАВНОСТИ И СПОСОБЫ ИХ УСТРАНЕНИЯ

Неисправность	Причина	Действия
Пуск выполнен, ПЧ не работает	Нет подачи электропитания	Подключить электропитание
		Проверить кабели и кабельные соединения на предмет повреждений и ослабления соединения
Насос вращается в обратном направлении	Неверная последовательность подключения	Поменять клеммы или настройки ПЧ
Насос был запущен, но тут же остановился, либо происходит частое включение-выключение	Неправильная настройка давления	Увеличить давление отключения
	Низкое давление на входе в насосную установку	Проверить условия всасывания. При

		необходимости: <ul style="list-style-type: none"> • Удалить засор и промыть всасывающий патрубок; • Очистить, отремонтировать или заменить обратный клапан; • Удалить воздух из всасывающего патрубка и насоса.
Насос и ПЧ не работают	Перегрев электродвигателя	<ul style="list-style-type: none"> • Проверить условия всасывания насосной установки. • Удалить засор и промыть всасывающий патрубок. • Удалить засор и отремонтировать всасывающий патрубок. • Удалить воздух из всасывающего патрубка и насоса.
	Неисправность датчика давления	Заменить датчик
	Причина неизвестна	Обратитесь с сервисный центр Хайсскрафт

10. УСЛОВИЯ ГАРАНТИИ

Гарантийный срок исчисляется с даты продажи насосного оборудования, которая подтверждается печатью и соответствующей записью Продавца в Гарантийном талоне.

Неисправное оборудование в течении гарантийного периода бесплатно ремонтируется или заменяется новым, в условиях Сервисного центра, после проведения соответствующей проверки причины возникновения неисправности. Замененное по гарантии оборудование остается в Сервисном центре.

Гарантийные обязательства не распространяются на следующие случаи:

Несоблюдение потребителем условий эксплуатации изделия, изложенных в настоящем руководстве или использование изделия не по назначению.

Отсутствие Гарантийного талона или несоответствия сведений в Гарантийном талоне учетным параметрам изделия (наименование, серийный номер, дата и место продажи), при невозможности однозначной идентификации изделия, при наличии в Гарантийном талоне незаверенных исправлений, по истечении гарантийного срока.

Запуск насосного оборудования без воды (или другой перекачиваемой жидкости), разборка и ремонт, лицом, не являющимся представителем Сервисного центра.

Обнаружение внешних механических повреждений на корпусе изделия (сколы, трещины и т.п.) или сетевого шнура, а также повреждений, возникших в результате воздействия агрессивных сред, высоких температур, механических ударов;

Если неисправность возникла вследствие проникновения инородных предметов внутрь изделия.

Если неисправность возникла в следствии неправильного монтажа, эксплуатации, транспортирования и хранения.

Несоответствие параметров электрической сети указанным в Руководстве по монтажу и эксплуатации.

Компания Хайсскрафт Импекс не несет ответственность за возможные расходы, связанные с монтажом и демонтажом гарантийного оборудования, а также за ущерб, нанесенный другому оборудованию, находящемуся у покупателя, в результате неисправностей (или дефектов), возникших в гарантийный период.

Диагностика оборудования, проводимая в случае необоснованности претензий к работоспособности техники и отсутствия конструктивных неисправностей, является платной услугой и оплачивается клиентом.

РЕМОНТ И ТЕХНИЧЕСКОЕ ОБСЛУЖИВАНИЕ

ООО «Хайсскрафт Импекс»

Центральный офис

141214, Московская область,

Пушкинский район, п.Зверосовхоза,

ул. Соболиная, д. 11, стр. 1

+7 (495) 258 45 42

service@heisskraft.ru

www.heisskraft.ru