



ВСЯ ПРОДУКЦИЯ
СЕРТИФИЦИРОВАНА



СЕРВИСНОЕ
ОБСЛУЖИВАНИЕ



ГАРАНТИЯ
2 ГОДА



Система Heisskraft-pump

Энергосберегающий циркуляционный насос серия НКА

Руководство по монтажу и эксплуатации

СОДЕРЖАНИЕ

1. Описание и область применения	3
2. Комплектность	4
3. Технические характеристики	4
4. Условия эксплуатации	6
5. Меры безопасности	7
6. Установка	8
7. Электроподключение	10
8. Панель управления	11
9. Установка режимов работы насоса	13
11. Ремонт и техническое обслуживание	15
10. Системы с перепускным клапаном между напорным и обратным трубопроводом	14
11. Ввод в эксплуатацию	15
12. Настройки и рабочие характеристики насоса	17
13. Диаграмма характеристик насоса	18
14. Техническое обслуживание	18
15. Транспортировка	19
16. Утилизация	19
17. Возможные неисправности и способы их устранения	19
18. Условия гарантии	20
19. Ремонт и техническое обслуживание	20

Данное руководство содержит принципиальные указания, которые должны выполняться при монтаже, эксплуатации и техническом обслуживании.

В целях избежания несчастных случаев и исключения поломок, необходимо внимательно ознакомиться с данным руководством перед началом эксплуатации изделия. Несоблюдение указаний по технике безопасности, приведенных в настоящем руководстве, может причинить вред здоровью людей или стать причиной поломки насоса.

Все работы по монтажу и техническому обслуживанию должны проводиться только после остановки насоса и отключения его от питающей электросети.

1. ОПИСАНИЕ И ОБЛАСТЬ ПРИМЕНЕНИЯ

Циркуляционные насосы серии НКА предназначены для создания принудительной циркуляции теплоносителя в одно-или двухтрубных бытовых системах отопления и горячего водоснабжения.

Насосы серии НКА являются наиболее подходящими для следующих систем:

- стабильная система с переменным расходом;
- система отопления с переменной температурой трубопровода;
- система отопления с ночным режимом;
- системы кондиционирования воздуха.

Циркуляционные насосы серии НКА оснащены двигателем с постоянными магнитами и электронным блоком управления, который обеспечивает возможность задавать различные режимы работы насоса (пропорциональный, поддержание постоянного давления, ночное снижение мощности).

Блок частотного регулирования позволяет автоматически согласовывать мощность насоса с фактическим перепадом давлений, что обеспечивает высокую энергоэффективность насоса.

Насос оснащен удобной панелью управления.

Насосы имеют автоматический режим работы (заводская настройка), который обеспечивает автоматическое адаптирование насоса к потребностям конкретной системы отопления и позволяет эксплуатировать насос без необходимости производить дополнительные настройки.

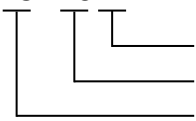
Насосы серии НКА отличаются низким уровнем шума и низким энергопотреблением.

Расшифровка марки насоса:

Первые две цифры обозначают условный проходной диаметр входного и выходного отверстий насоса, вторые две цифры — максимальный напор в метрах, умноженный на десять. Буква В в маркировке насоса указывает на то, что его корпус выполнен из латуни.

Например:

НКА 25-40



корпус-чугун
максимальный напор — 4 м
насос с проходным диаметром DN25

НКА 32-60 В



корпус-латунь
максимальный напор — 6 м
насос с проходным диаметром DN 32

2. КОМПЛЕКТНОСТЬ

1. Насос	1 шт.
2. Резьбовое соединение	2 шт.
3. Разъём для подключения электрокабеля	1 шт.
4. Руководство по монтажу и эксплуатации	1 шт.
5. Упаковка	1 шт.

3. ТЕХНИЧЕСКИЕ ХАРАКТЕРИСТИКИ

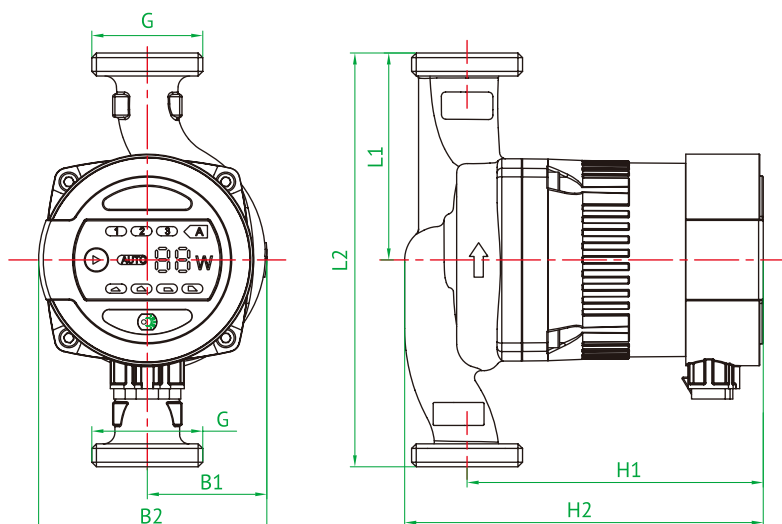
Параметры электросети — $220 \pm 5\%$, В, 50 Гц

Степень защиты — IP42

Класс нагревостойкости изоляции — Н

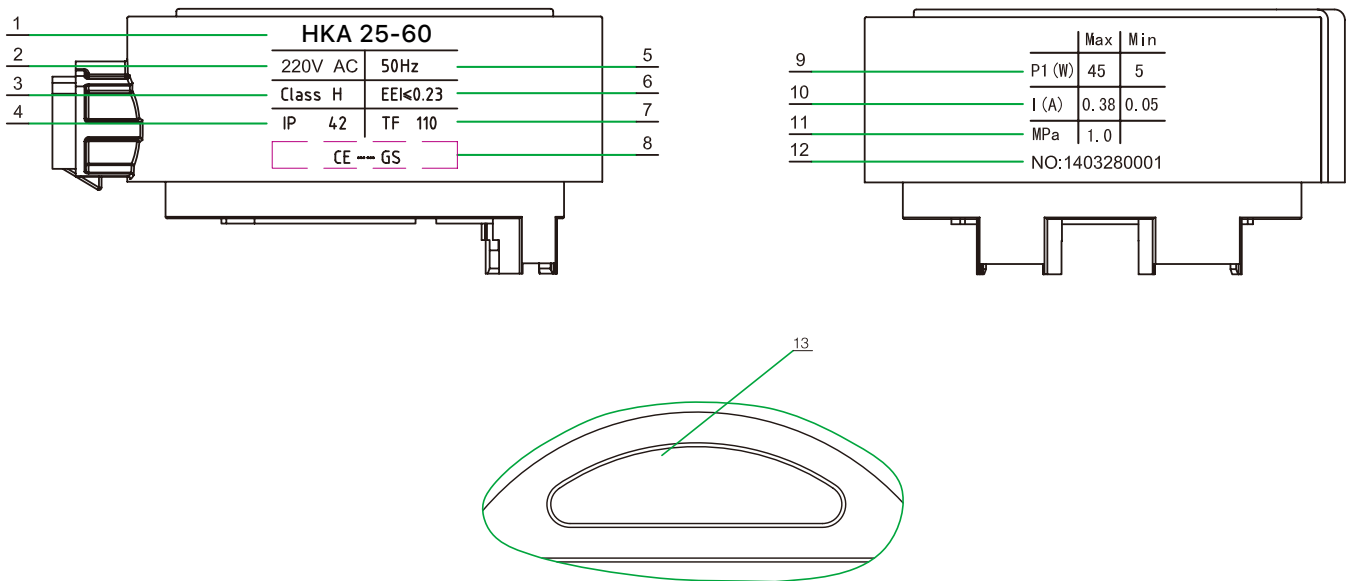
Уровень шума — не более 43 дБ

Установочные размеры:



№	Название	Материал						
		L1	L2	B1	B2	H1	H2	G
НКА 25-40	22	90	180	52	99	128	156	1½"-1"
НКА 32-40	22	90	180	52	99	128	156	2"-1¼"
НКА 25-60	22	90	180	52	99	128	156	1½"-1"
НКА 32-60	22	90	180	52	99	128	156	2"-1¼"

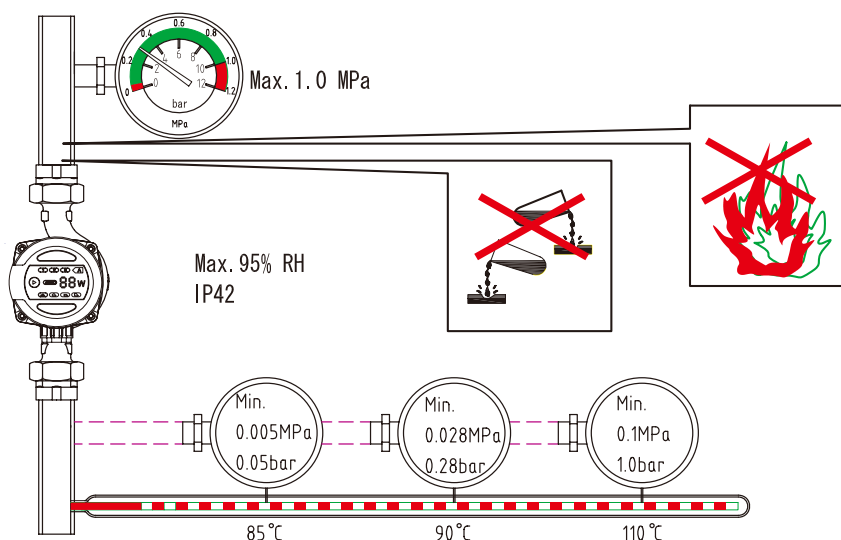
Идентификационная табличка насоса (расшифровка):



- 1 — модель насоса
- 2 — напряжение питающей электросети
- 3 — класс нагревостойкости изоляции
- 4 — степень защиты
- 5 — частота питающей электросети
- 6 — индекс энергоэффективности (показатель равен отношению фактического годового потребления электроэнергии насосом к стандартному годовому потреблению для насосов данного типа)
- 7 — макс. температура перекачиваемой жидкости
- 8 — знак соответствия стандартам
- 9 — потребляемая мощность, Вт (максимальная/минимальная)
- 10 — потребляемый ток, А (макс./мин.)
- 11 — максимальное давление в системе, мПа
- 12 — серийный номер, первые четыре цифры серийного номера обозначают дату изготовления насоса в формате год/месяц (ГГММ....)
- 13 — торговая марка.

4. УСЛОВИЯ ЭКСПЛУАТАЦИИ

1. Температура окружающей среды — 0...+40°C
2. Относительная влажность воздуха — не более 95%
3. Температура перекачиваемой жидкости — +2...110°C
4. Максимальное давление в системе — 10 МПа (1 бар)
5. Чтобы избежать повреждения подшипников насоса, вызванного кавитационными шумами, на входе насоса, должно поддерживаться следующее минимальное давление:



Температура перекачиваемой жидкости	<85°C	90°C	110°C
Давление на входе насоса	0,05 бар	0,28 бар	1 бар
	высота подачи 0,5 м	высота подачи 2,8 м	высота подачи 10 м

6. Требования к перекачиваемой жидкости-вода малой жесткости, маловязкие, неагрессивные и невзрывоопасные жидкости без твёрдых и волокнистых включений, а также примесей, содержащих минеральные масла. Максимальное содержание этиленгликоля-50%. Необходимо учитывать, что при использовании насоса в системах, заполненных водогликолевой смесью, мощность насоса снижается, особенно при низких температурах.
7. Общая жесткость перекачиваемой жидкости- не более 3 мг-экв/л. Трубопровод должен быть оборудован системой умягчения воды, чтобы содержащийся в обычной воде кальций не вызвал отложений на внутренних деталях насоса.
8. pH — 7,0... 9,5.
9. Максимально допустимая температура корпуса насоса в процессе работы-125°C.

- 10.** Чтобы защитить блок управления и двигатель насоса от образования конденсата, который может привести к выходу из строя, температура перекачиваемой жидкости всегда должна быть выше, чем температура окружающей среды:

Температура окружающей среды, °С	Температура перекачиваемой жидкости	
	минимум, °С	максимум, °С
0	2	110
10	10	110
20	20	110
30	30	110
35	35	90
40	40	70

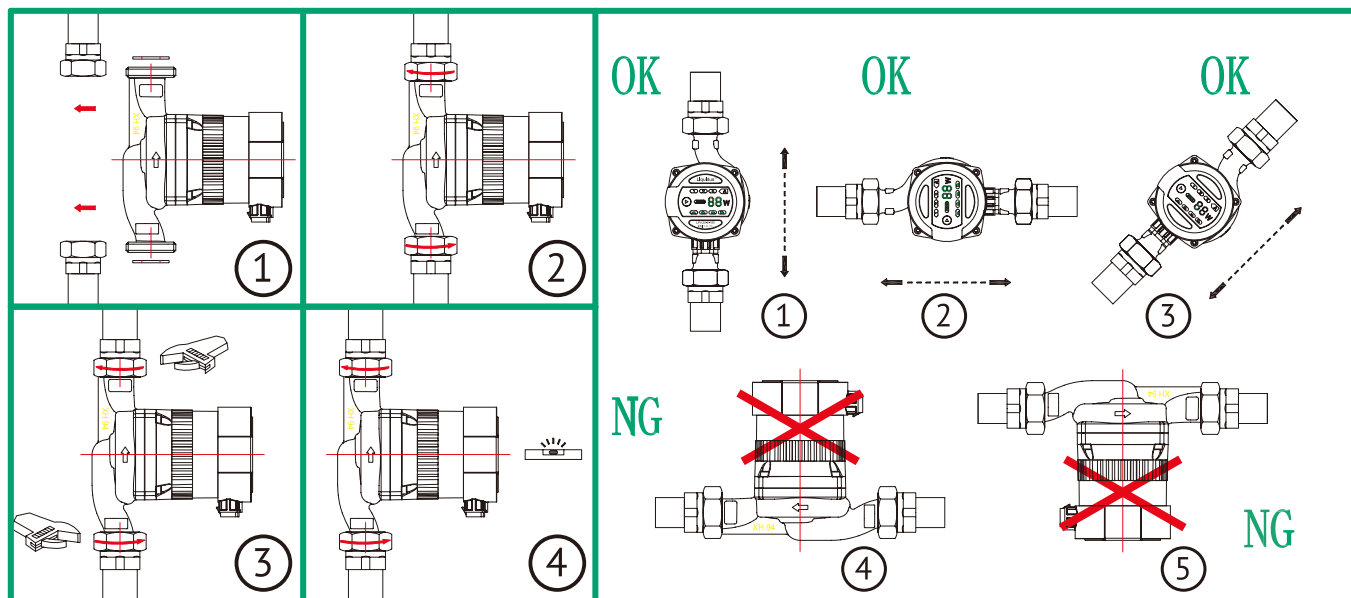
5. МЕРЫ БЕЗОПАСНОСТИ

1. Необходимо отключить электропитание во время установки и обслуживания насоса.
2. Насос не должен быть установлен во влажных местах и местах, где на него могут попадать брызги воды.
3. Запрещено запускать насос без жидкости.
4. Перекачиваемая жидкость может быть высокой температуры и под давлением. Необходимо слить жидкость из системы и перекрыть запорные краны перед перемещением и обслуживанием насоса, чтобы избежать ожогов.
5. Летом, или когда температуры окружающей среды слишком высокая, необходимо обеспечить вентиляцию, чтобы предотвратить образование конденсата и предотвратить повреждение двигателя насоса.
6. Зимой, если система не используется и температура окружающей среды ниже 0°C, необходимо слить воду, чтобы предотвратить образование трещин в корпусе насоса.
7. Если насос длительное время не используется, необходимо перекрыть запорную арматуру и отключить электропитание.
8. Насос должен быть установлен в недоступном для детей месте, должны быть приняты меры изоляции, чтобы уберечь детей от прикосновения.
9. Не допускайте к работе с насосом детей, лиц с ограниченными возможностями, а также людей с недостаточным опытом и знаниями.
10. Запрещается использовать насос для перекачивания огнеопасных жидкостей, таких как дизельное топливо, бензин и т.п.

6. УСТАНОВКА

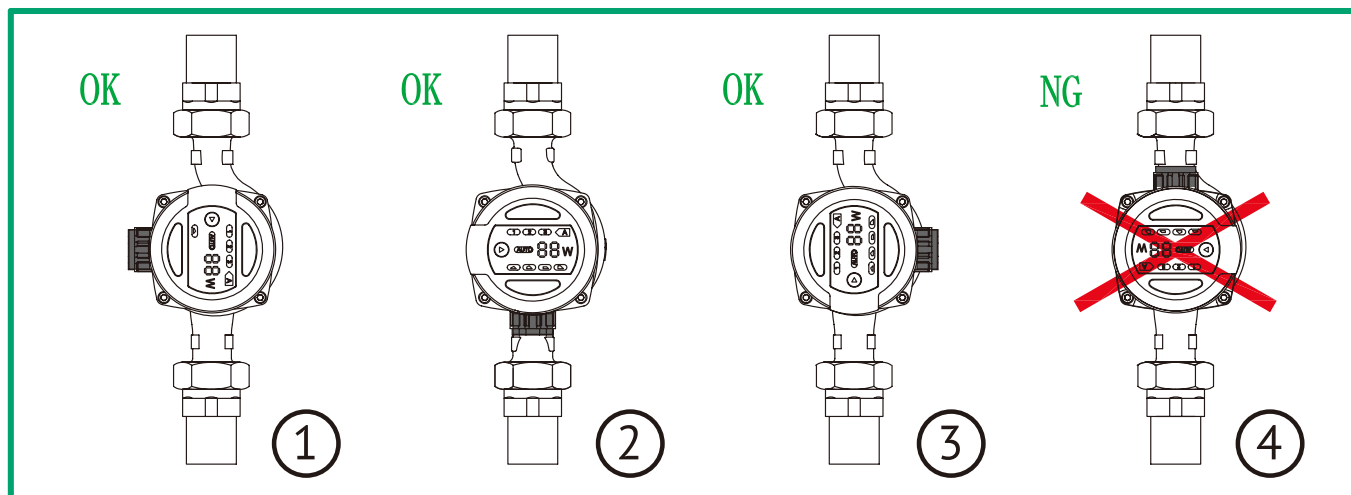
Возможные способы установки показаны на рисунке.

Стрелка на корпусе насоса указывает направление протекания рабочей жидкости. Для соединения насоса с трубопроводом используйте идущие в комплекте гайки с резиновыми прокладками.

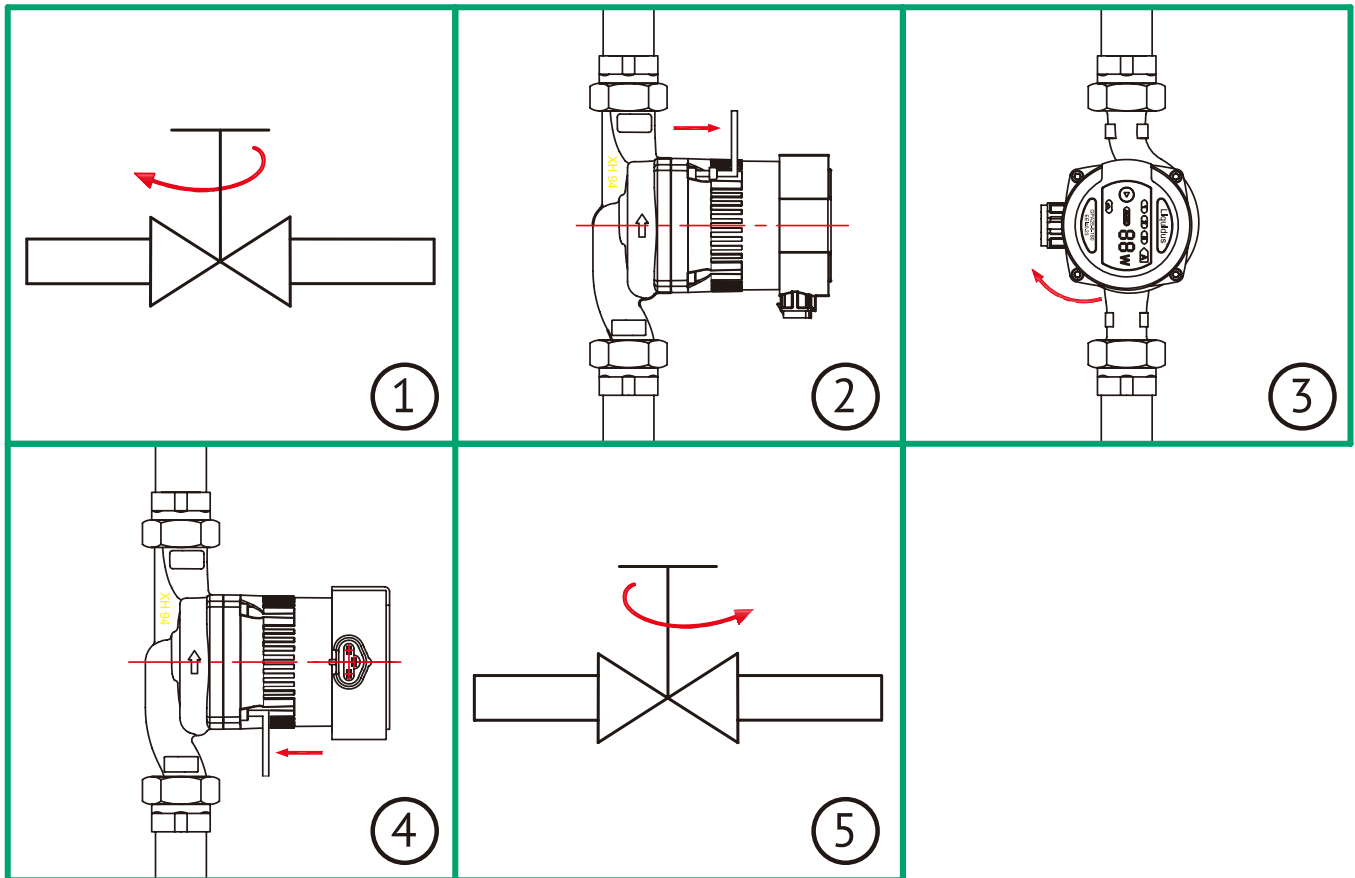


ВНИМАНИЕ! ПРИ УСТАНОВКЕ ВАЛ НАСОСА ДОЛЖЕН НАХОДИТЬСЯ В ГОРИЗОНТАЛЬНОМ ПОЛОЖЕНИИ.

Положение клеммной коробки



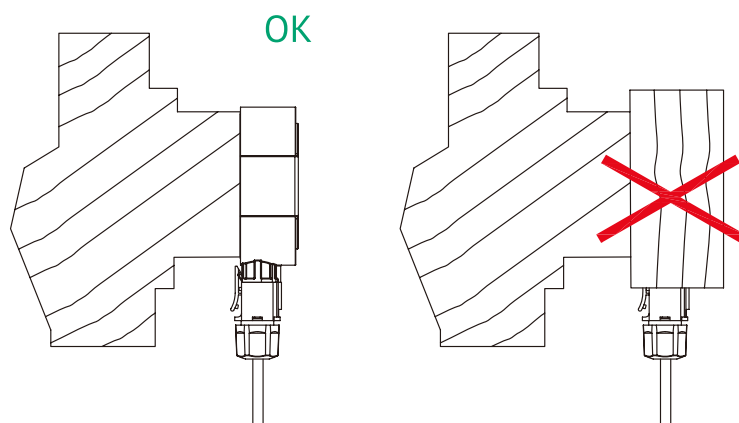
Изменение положения клеммной коробки



Клеммная коробка может вращаться на 90°. Чтобы изменить положение, выполните следующие действия:

1. Перекройте запорные вентили до и после насоса.
2. Ослабьте и снимите четыре винта, которые крепят корпус насоса.
3. Поверните двигатель в нужное положение таким образом, чтобы совпали крепежные отверстия.
4. Затяните четыре крепежных винта торцевым ключом в перекрестном направлении.
5. Откройте запорные вентили.

Теплоизоляция корпуса насоса

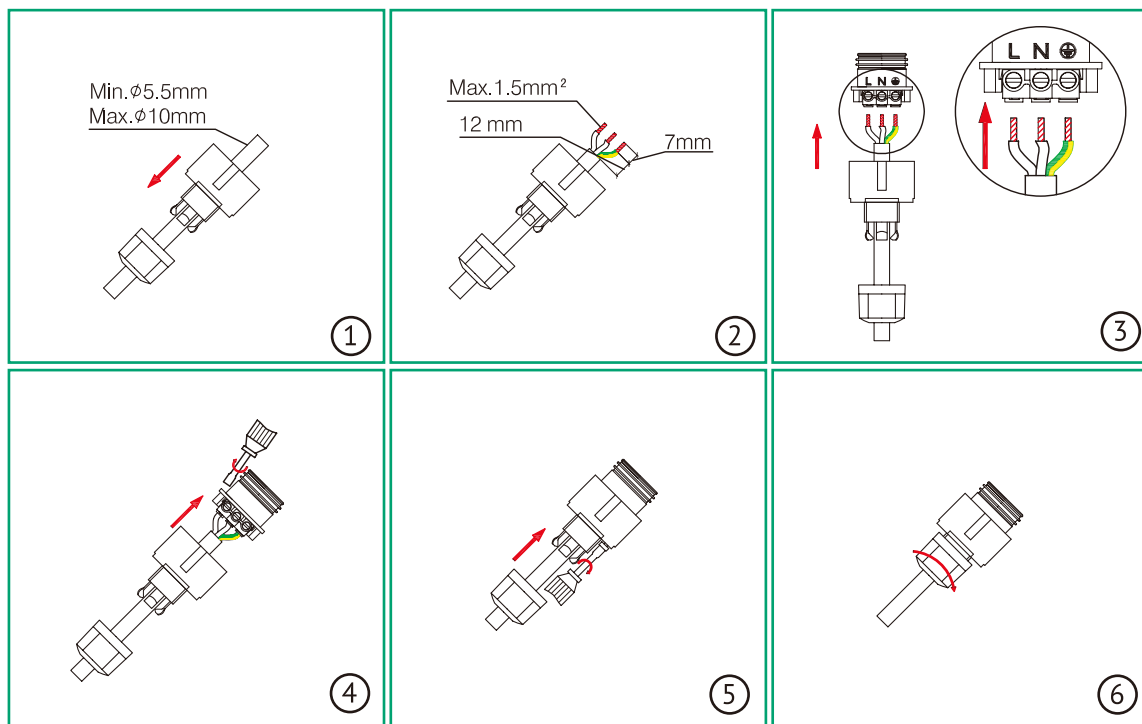


Для снижения тепловых потерь рекомендуется выполнить теплоизоляцию трубопровода и корпуса насоса.



ВНИМАНИЕ! НЕ ДОПУСКАЕТСЯ ПРОИЗВОДИТЬ ТЕПЛОИЗОЛЯЦИЮ КЛЕММНОЙ КОРОБКИ И ПАНЕЛИ УПРАВЛЕНИЯ НАСОСА.

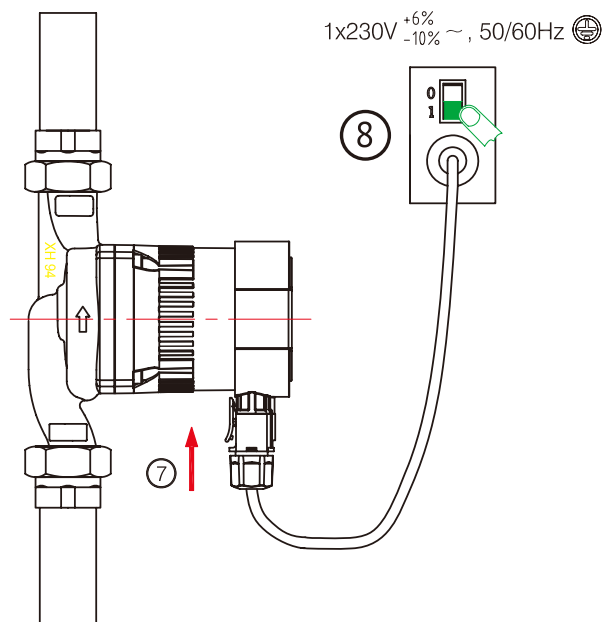
7. ЭЛЕКТРОПОДКЛЮЧЕНИЕ



Электроподключение насоса должно быть выполнено в соответствии с местными нормами и правилами.

ВНИМАНИЕ!

- Насос должен быть заземлен.
- Насос должен быть подключен к внешнему выключателю, с минимальным расстоянием между контактами 3 мм.
- Насосы серии НКА не нуждаются во внешней защите электродвигателя.
- Перед началом подключения проверьте напряжение и частоту сети на соответствие параметрам, указанным на табличке насоса.
- Для подключения насоса используйте разъём, поставляемый с насосом, как показано на рисунке.
- Если контрольная лампа на панели управления загорается, значит электропитание включено.



8. ПАНЕЛЬ УПРАВЛЕНИЯ

Элементы панели управления

1. Автоматический режим работы насоса (AUTO).
2. Кнопка переключения режимов работы насоса.
3. Индикаторный режим пропорционального регулирования с самым высоким и самым низким постоянным значением напора (BL1/BL2).



4. Индикатор и кнопка включения ночного режима работы.
5. Индикаторы режима постоянного минимального и максимального напора (HD1/HD2).
6. Индикатор потребляемой мощности.
7. Индикаторы работы насоса на одной из трех фиксированных скоростей вращения (HS1/HS2/HS3).

Коды ошибок

Когда насос не может работать должным образом, дисплей будет непрерывно мигать и отображать код неисправности.

Код неисправности	Описание
E0	Защита от повышенного напряжения
E1	Защита от пониженного напряжения
E2	Защита от перегрузки по току
E3	Защита от работы без воды
E2-E4	Защита от блокировки ротора

Если на дисплее отображается ошибка, необходимо отключить электропитание, найти и устранить неисправность, затем снова запустить насос.

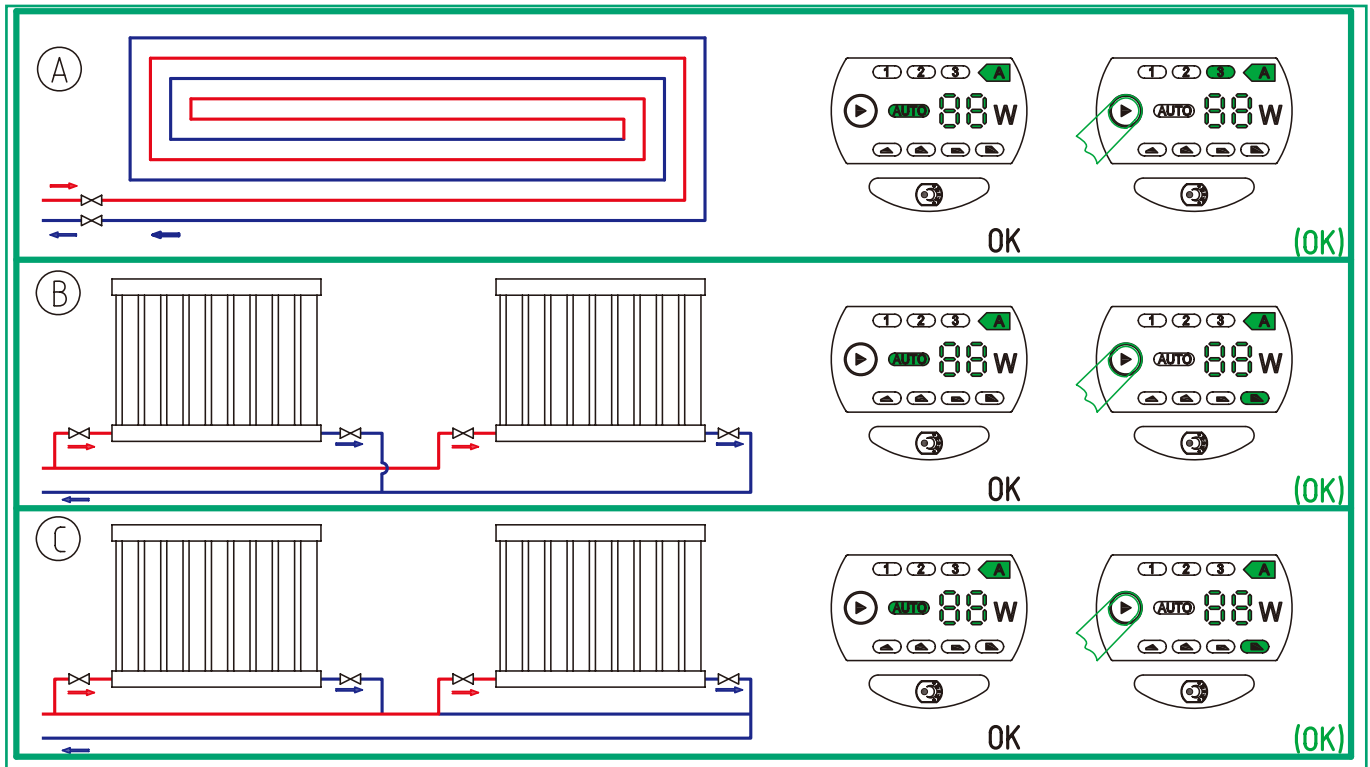
Световые области дисплея, отображающие режим работы насоса

Выбор режима работы производится последовательным нажатием **кнопки 2**. Включение и отключение ночного режима производится нажатием **кнопки 4**.

Кнопка	Последовательность нажатия кнопок	Световая область дисплея	Режим работы
2	0	AUTO	автоматический
	1, 2	BL1/BL2	режим пропорционального давления (напор повышается пропорционально повышению расхода)
	3, 4	HD1/HD2	режим постоянного давления
	5, 6, 7	HS1/HS2/HS3	режим постоянной скорости
4	вкл./выкл.	ночной режим	ночной

9. УСТАНОВКА РЕЖИМОВ РАБОТЫ НАСОСА

Установка режима работы должна быть выполнена в соответствии с типом системы.



Рекомендуемые и альтернативные настройки насоса:

Обозначение	Описание	Установки насоса	
		Оптимальная	Альтернативная
A	Отопление «теплый пол»	AUTO	HD1/HD2
B	Двухтрубные системы отопления	AUTO	BL1/BL2
C	Однотрубные системы отопления	BL1	BL2

Автоматический режим (AUTO)

Заводская установка — режим AUTO (автоматическая адаптация к конкретной системе отопления).

Режим AUTO — производительность насоса регулируется автоматически, в соответствии с фактической потребностью системы. Регулировка происходит постепенно, поэтому рекомендуется оставить этот насос в этом режиме по крайней мере на неделю, прежде чем приступать к изменению настроек насоса.

Если после работы насоса в режиме AUTO Вы решили изменить настройку, а затем вновь включили автоматический режим, насос сохраняет предыдущие настройки режима AUTO, и будет работать в соответствии с ними.

Параметры системы отопления изменяются медленно, невозможно добиться оптимального режима работы насоса в течении нескольких минут или часов. Если в автоматическом режиме насос не обеспечивает идеального распределения тепла для каждого помещения, необходимо выбрать оптимальный режим работы насоса.

Режим пропорционального давления (BL)

Значение давления (напора) в насосе регулируется в зависимости от изменения расхода.

Режим постоянного давления (HD)

В данном режиме поддерживается постоянное значение давления (напора), независимо от расхода. Разность давлений на входе и выходе насоса остается постоянной и не зависит от потока.

Режим постоянной скорости (HS)

Насос работает на постоянной скорости (возможно выбрать одно из трёх фиксированных значений).

10. СИСТЕМЫ С ПЕРЕПУСКНЫМ КЛАПАНОМ МЕЖДУ НАПОРНЫМ И ОБРАТНЫМ ТРУБОПРОВОДОМ

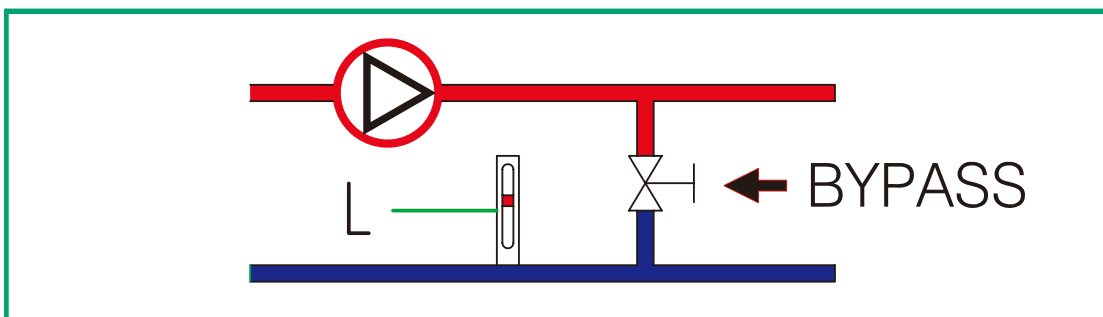
Назначение перепускного клапана

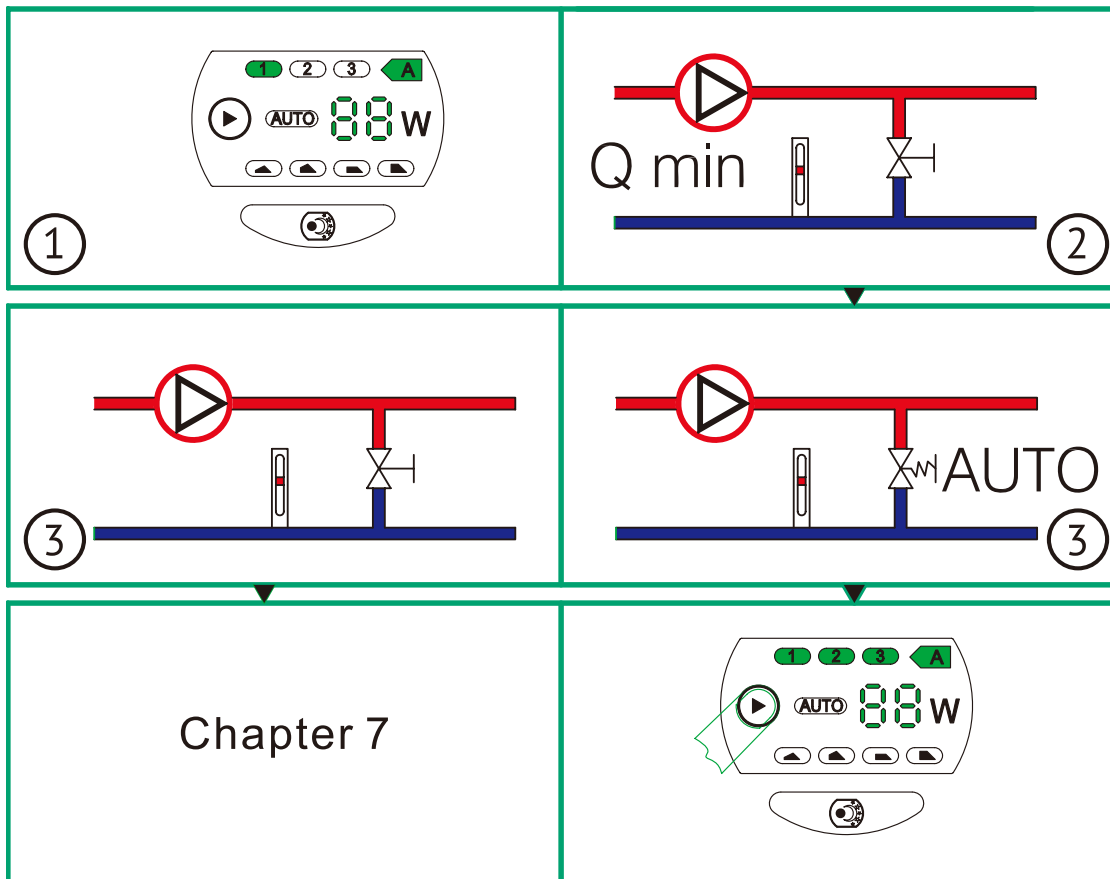
Перепускной клапан обеспечивает передачу тепла от котла, если закрыты все регулируемые клапаны во всех контурах системы отопления.

Система включает в себя перепускной клапан и расходомер (L).

Когда в системы закрыты все клапаны, должен быть обеспечен минимальный расход теплоносителя.

Настройка насоса в данном случае будет зависеть от типа перепускного клапана.





Перепускной клапан с ручной регулировкой:

Установите режим работы насоса HS1 — с постоянной минимальной скоростью вращения. Должен быть обеспечен минимальный расход системы. Внимательно изучите инструкции производителя перепускного клапана.

После того, как клапан будет настроен, выполните настройку насоса в соответствии с разделом 9.

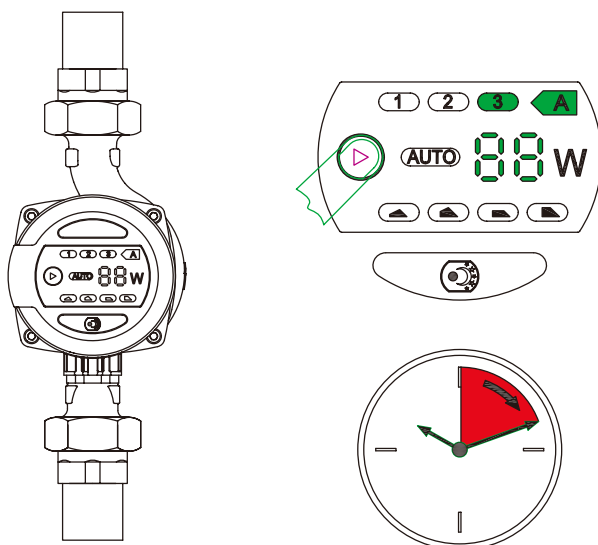
Перепускной клапан, регулируемый при помощи термостата:

Установите режим работы насоса HS1 — с постоянной минимальной скоростью вращения. Должен быть обеспечен минимальный расход системы. Внимательно изучите инструкции производителя перепускного клапана. После того, как клапан будет настроен, выполните настройку насоса в соответствии с самым низким или самым высоким постоянным значением напора (см. раздел 9).

11. ВВОД В ЭКСПЛУАТАЦИЮ

Перед тем, как производить запуск насоса убедитесь в том, что система заполнена водой, из неё удален воздух и давление на входе соответствует требованиям, указанным в разделе 4.

Удаление воздуха из насоса



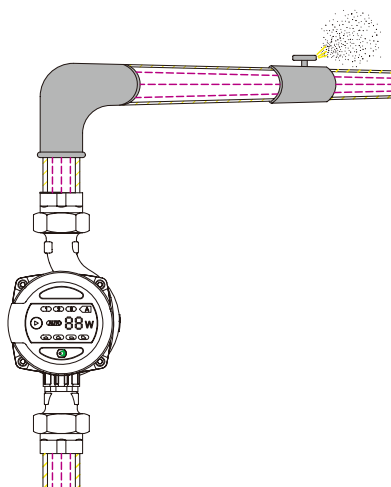
Насосы серии НКА оснащены системой автоматического воздухоудаления.

Наличие воздуха в насосе может вызвать шум. Шум в насосе прекратится через несколько минут его работы.

Для быстрого удаления воздуха из насоса, переведите его на короткое время (зависит от типа и размеров системы) в режим работы с постоянной максимальной скоростью HS3.

После того, как шум исчезнет, произведите настройку режима работы в соответствии с рекомендациями, указанными в разделе 9.

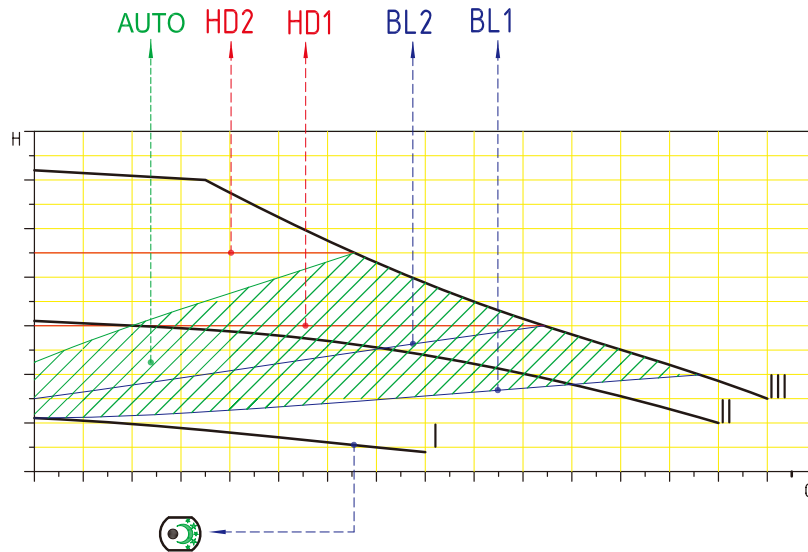
Удаление воздуха из системы



Воздух из системы удаляется при помощи автоматического клапана, установленного в верхней точке системы отопления.

12. НАСТРОЙКИ И РАБОЧИЕ ХАРАКТЕРИСТИКИ НАСОСА

Зависимость между настройками насоса и его рабочими характеристиками:



Настройка	Кривая характеристики насоса	Функция
AUTO (заводская настройка)	Пропорциональное регулирование от самого высокого до самого низкого значения давления (напора)	Автоматический контроль работы насоса в пределах указанного диапазона. – Регулировка производительности насоса в зависимости от размера системы. – Регулировка производительности насоса в соответствии с изменением нагрузки в течение времени. В режиме AUTO насос установлен в пропорциональном режиме управления давлением.
BL1/BL2	Пропорциональная кривая давления	Рабочая точка насоса будет двигаться вверх/вниз по кривой пропорционального давления в соответствии с потребностями потока системы. Когда потребность в потоке снижается, давление упадет, а при увеличении скорости потока давление будет расти.
HD1/HD2	Кривая постоянного давления	Рабочая точка насоса будет двигаться вперед/назад по кривой постоянного давления в соответствии с потребностями потока системы. Давление при этом остается постоянным.
HS1/HS2/HS3	Кривая постоянной скорости	Насос будет работать на фиксированной (одной из трех) скорости.
Ночной режим		Запуск насоса на низкой скорости и производительности.

13. ДИАГРАММА ХАРАКТЕРИСТИК НАСОСА

Каждая настройка насоса имеет свою характеристику(график зависимости между напором (H) и производительностью (Q) насоса), а также зависимость энергопотребления насоса (P) от его производительности.

При работе насоса в режиме AUTO оптимальная точка работы насоса находится не на конкретной кривой, а в пределах области, выделенной зеленой цветом.

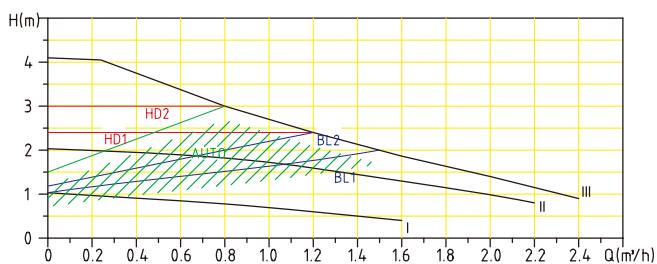
Примечание:

Приведенные диаграммы характеристик насоса были получены при следующих условиях:

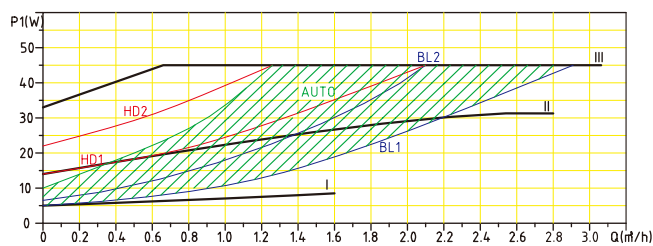
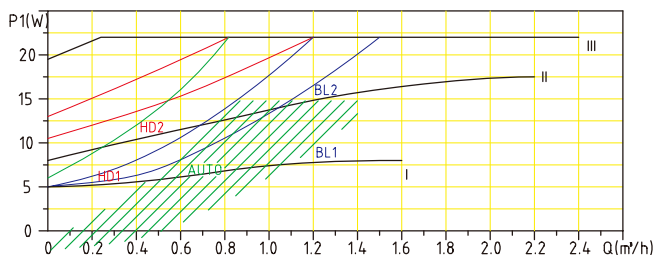
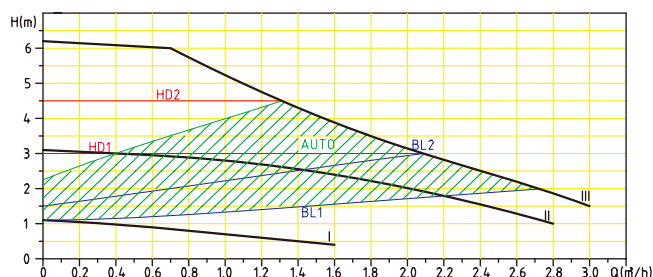
- перекачиваемая жидкость — вода, без содержания газа;
- плотность перекачиваемой жидкости — 983,2 кг/м³;
- температура перекачиваемой жидкости — +60°C
- кинематическая вязкость перекачиваемой жидкости — 0,474 мм²/с.

Данные кривые являются усредненными и не могут быть приняты, как гарантированные.

НКА 25 XX-40



НКА 25 XX-60



14. ТЕХНИЧЕСКОЕ ОБСЛУЖИВАНИЕ

Правильно установленный циркуляционный насос не требует обслуживания в процессе эксплуатации.

15. ТРАНСПОРТИРОВКА

Транспортировка насоса, упакованного в тару, осуществляется крытым транспортом любого вида, обеспечивающим его сохранность, в соответствии с правилами перевозок грузов, действующими на данном виде транспорта.

16. УТИЛИЗАЦИЯ

Изделие не должно быть утилизировано вместе с бытовыми отходами. Возможные способы утилизации данного оборудования необходимо узнать у местных коммунальных служб.

17. ВОЗМОЖНЫЕ НЕИСПРАВНОСТИ И СПОСОБЫ ИХ УСТРАНЕНИЯ

Неисправность	Возможные причины	Способы устранения
Насос не работает	Отсутствие напряжения в электросети	Проверить электропроводку
	Вал двигателя заблокирован (например, загрязнениями или отложениями солей жесткости)	Обратиться в сервисный центр
	Насос неисправен	
Шум в насосе	Наличие воздуха в насосе	Удалите воздух из насоса (см. раздел 11)
	Слишком низкое давление на входе насоса	Увеличьте давление на входе (см. раздел 4)
Шум в системе	Наличие воздуха в насосе	Удалите воздух из системы (см. раздел 11)
	Превышение расхода	Увеличьте напор насоса, изменив его настройку (см. раздел 9)
Недостаточный прогрев системы	Слишком низкая производительность насоса	Увеличьте напор насоса, изменив настройки (см. раздел 9)



ВНИМАНИЕ! ПЕРЕД ПРОВЕДЕНИЕМ ЛЮБЫХ РАБОТ НЕОБХОДИМО ОТКЛЮЧИТЬ ЭЛЕКТРОПИТАНИЕ.

Обратитесь в сервисный центр «Хайскрафт Импекс», если невозможно устранить неисправность самостоятельно:

141214, Московская область, Пушкинский район, пос. Зверосовхоза, ул. Соболиная, д. 11, стр. 1. Тел. 8 (495) 258-45-42, доб. 132.

18. УСЛОВИЯ ГАРАНТИИ

Гарантийные обязательства не распространяются на следующие случаи:

- Отсутствие Гарантийного талона или несоответствие сведений в Гарантийном талоне учетным параметрам изделия (наименование, серийный номер, дата и место продажи), при невозможности однозначной идентификации изделия, при наличии в Гарантийном талоне незаверенных исправлений, по истечении гарантийного срока;
- Запуск насосного оборудования без воды (или другой перекачиваемой жидкости);
- Разработка и ремонт насоса лицом, не являющимся представителем Сервисного центра;
- Обнаружение внешних механических повреждений на корпусе изделия (сколы, трещины и т.п.) или сетевого шнура, а также повреждений, возникших в результате воздействия агрессивных сред, высоких температур, механических ударов;
- Возникновение неисправности вследствие проникновения инородных предметов внутрь насоса;
- Возникновение неисправности вследствие неправильного монтажа, эксплуатации, транспортирования и хранения насоса;
- Несоответствие параметрам электрической сети, указанным в Руководстве по монтажу и эксплуатации;

Компания ООО «Хайскрафт Импекс» не несет ответственность за возможные расходы, связанные с монтажом и демонтажом гарантийного оборудования, а также за ущерб, нанесенный другому оборудованию, находящемуся у покупателя, в результате неисправностей (или дефектов), возникших в гарантийный период.

Диагностика оборудования, проводимая в случае необоснованности претензий к работоспособности техники и отсутствия конструктивных неисправностей, является платной услугой и оплачивается клиентом.

19. РЕМОНТ И ТЕХНИЧЕСКОЕ ОБСЛУЖИВАНИЕ

ООО «Хайскрафт Импекс». Центральный офис:

141214, Московская область, Пушкинский район, п. Зверосовхоза, ул. Соболиная, д. 11, стр. 1.

Тел. 8 (495) 258-45-42.

E-mail: service@heisskraft.ru.

www.heisskraft.ru.

ООО «Хайскрафт Импекс»

Ремонт и техническое обслуживание:
141214, Московская обл., г. Пушкино, п. Зверосовхоза,
ул. Соболиная, дом № 11, строение 1, оф.1-19
тел: (495) 258-45-42
info@heisskraft.ru
service@heisskraft.ru



heisskraft.ru