



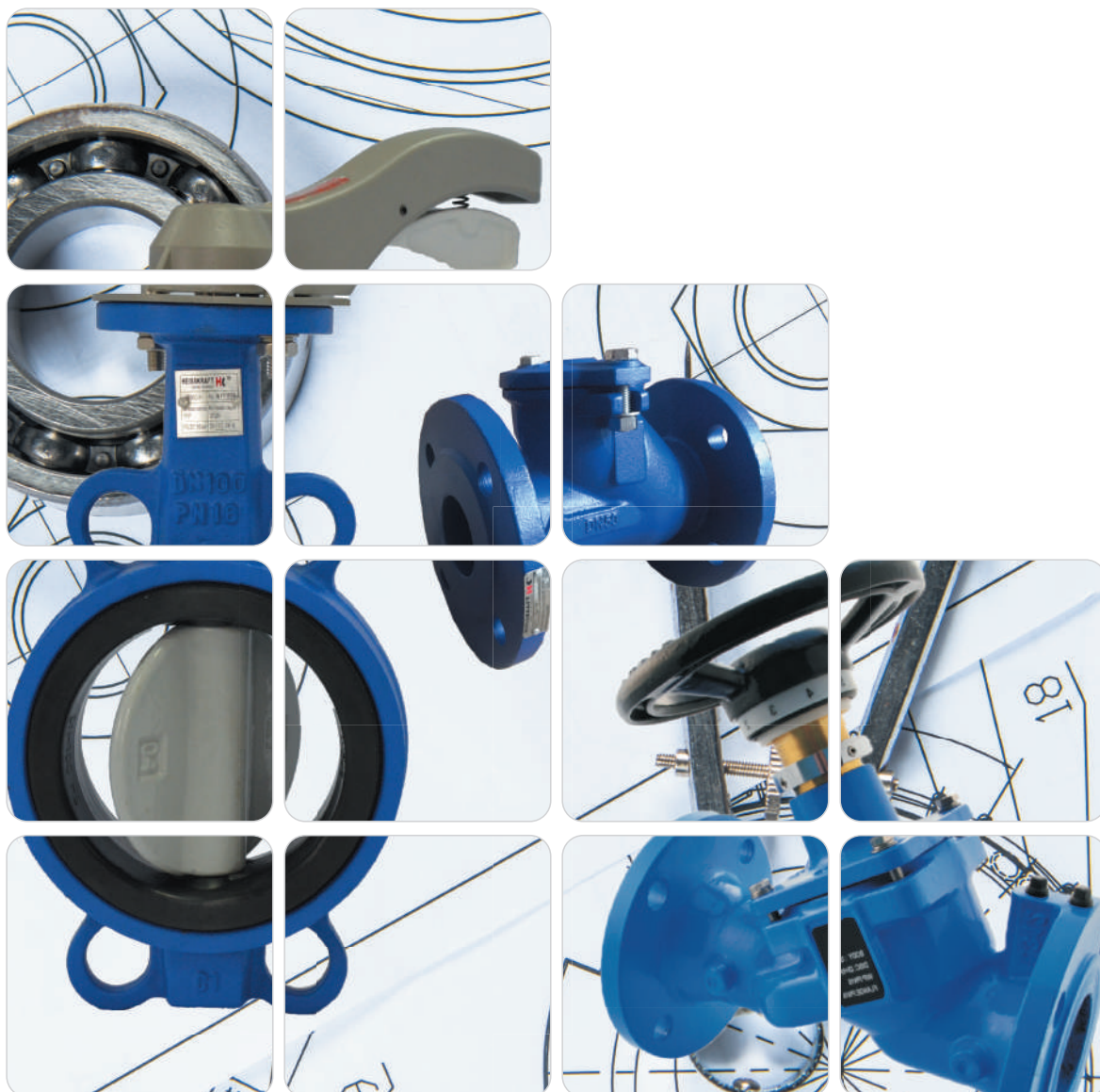
ВСЯ ПРОДУКЦИЯ  
СЕРТИФИЦИРОВАНА



СЕРВИСНОЕ  
ОБСЛУЖИВАНИЕ



ГАРАНТИЯ  
2 ГОДА



Система Heisskraft-industry

# Трубопроводная арматура

Технический каталог



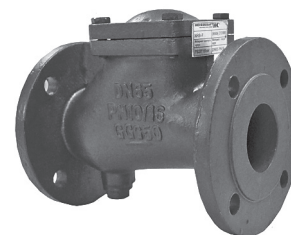
**2**  
ЗАДВИЖКА КЛИНОВАЯ  
ЧУГУННАЯ **GVR-F**



**4**  
ЗАТВОР ДИСКОВЫЙ  
ПОВОРОТНЫЙ **BWG-H**



**8**  
КЛАПАН ОБРАТНЫЙ  
ФЛАНЦЕВЫЙ **NRC-F**



**10**  
КЛАПАН ОБРАТНЫЙ ШАРОВЫЙ  
ФЛАНЦЕВЫЙ **NRB-F**



**13**  
КЛАПАН ОБРАТНЫЙ  
ШАРОВЫЙ МУФТОВЫЙ **NRB-T**



**14**  
ОБРАТНЫЙ КЛАПАН МЕЖФЛАН-  
ЦЕВЫЙ ПРУЖИННЫЙ **NRC-W**



**16**  
КЛАПАН ОБРАТНЫЙ МЕЖФЛАНЦ.  
СТВОРЧАТЫЙ **NRD-W**



**19**  
РЕЗИНОВЫЙ КОМПЕНСАТОР  
ФЛАНЦЕВЫЙ **VRC-F**



**20**  
РЕЗИНОВЫЙ КОМПЕНСАТОР  
МУФТОВЫЙ **VRC-T**



**22**  
ФИЛЬТР СЕТЧАТЫЙ ЧУГУННЫЙ  
ФЛАНЦЕВЫЙ **FSY-F**



**24**  
КЛАПАН БАЛАНСИРОВОЧНЫЙ  
ФЛАНЦЕВЫЙ **BVL-F**



**26**  
КЛАПАН БАЛАНСИРОВОЧНЫЙ  
МУФТОВЫЙ **BVL-T**



**38**  
ФЛАНЦЫ СТАЛЬНЫЕ  
ПЛОСКИЕ И ВОРОТНИКОВЫЕ

# СОДЕРЖАНИЕ

ЗАДВИЖКА КЛИНОВАЯ ЧУГУННАЯ С ОБРЕЗИНЕННЫМ КЛИНОМ ФЛАНЦЕВАЯ GVR-F .....	2
ЗАТВОР ДИСКОВЫЙ ПОВОРОТНЫЙ МЕЖФЛАНЦЕВЫЙ BWG-H .....	4
ОБРАТНЫЙ КЛАПАН ФЛАНЦЕВЫЙ NRC-F.....	8
ОБРАТНЫЙ КЛАПАН ШАРОВЫЙ ФЛАНЦЕВЫЙ NRB-F.....	10
ОБРАТНЫЙ ШАРОВЫЙ КЛАПАН МУФТОВЫЙ NRB-T .....	13
ОБРАТНЫЙ КЛАПАН МЕЖФЛАНЦЕВЫЙ ПРУЖИННЫЙ NRC-W .....	14
ОБРАТНЫЙ КЛАПАН МЕЖФЛАНЦЕВЫЙ СТВОРЧАТЫЙ NRD-W .....	16
РЕЗИНОВЫЙ КОМПЕНСАТОР VRC .....	18
РЕЗИНОВЫЙ КОМПЕНСАТОР ФЛАНЦЕВЫЙ VRC-F .....	19
РЕЗИНОВЫЙ КОМПЕНСАТОР МУФТОВЫЙ VRC-T .....	20
ФИЛЬТР СЕТЧАТЫЙ ЧУГУННЫЙ ФЛАНЦЕВЫЙ FSU-F .....	22
КЛАПАН БАЛАНСИРОВОЧНЫЙ ФЛАНЦЕВЫЙ BVL-F .....	24
КЛАПАН БАЛАНСИРОВОЧНЫЙ РУЧНОЙ BVL-T .....	26
ФЛАНЦЫ СТАЛЬНЫЕ ПЛОСКИЕ И ВОРОТНИКОВЫЕ .....	28
СИНОПТИЧЕСКАЯ ТАБЛИЦА .....	30
ТАБЛИЦА СООТВЕТСТВИЯ МАТЕРИАЛОВ .....	31

**ЭКСПЛУАТАЦИОННОЕ  
НАЗНАЧЕНИЕ**

ЗАПОРНАЯ АРМАТУРА  
ГОСТ 24856-2014

ЗАДВИЖКА КЛИНОВАЯ GVR-F  
(EN. GATE VALVE WITH  
NON-RISING STEM)



ПРИМЕНЕНИЕ



ОПИСАНИЕ



ТЕХНИЧЕСКИЕ  
ХАРАКТЕРИСТИКИ



ГАБАРИТНЫЕ  
РАЗМЕРЫ GVR-F

## ЗАДВИЖКА КЛИНОВАЯ ЧУГУННАЯ С ОБРЕЗИНЕННЫМ КЛИНОМ ФЛАНЦЕВАЯ GVR-F

Задвижка клиновая GVR-F — это трубопроводная арматура, в которой запирающий элемент (затвор) перемещается перпендикулярно движению рабочей среды. Эксплуатационное назначение — запорная арматура.

Используется для трубопроводов, транспортирующих холодную, горячую воду, нейтральные среды. Конструкция задвижки позволяет использовать её в системах канализации.

Задвижка предназначена для установки в качестве запорного устройства на трубопроводах по транспортировке воды, неагрессивных жидких сред, по отношению к которым материалы, применяемые в задвижках, коррозионностойкие. Конструкция задвижки с не выдвигаемым шпинделем при открытии которой шпиндель (шток) совершает вращательное движение, а резьбовая его часть постоянно находится во внутренней полости корпуса арматуры. Присоединение к трубопроводу — фланцевое. Установочное положение задвижки приводом (маховиком) вверх. Допускается отклонение от вертикали до 90° в любую сторону. Направление подачи рабочей среды — любое. Рабочее положение затвора полностью открыто или полностью закрыто. Использование задвижки в качестве дросселирующего устройства не допускается. Закрытие задвижки производится вращением маховика по часовой стрелке. Рабочая температура окружающего воздуха для задвижек не ниже минус 30°C..

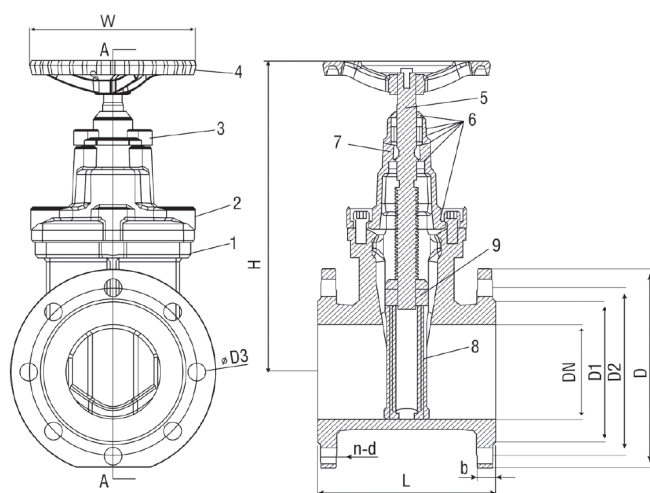


Максимально допустимое давление	16 бар
Максимально допустимая температура	115 °C
Тип присоединения	фланцевое

ПРИСОЕДИНЕНИЕ ФЛАНЕЦ / ФЛАНЕЦ (размеры в мм)

Артикул	Dn	L	H	W	D	D2		D1	b	n-d		Вес, кг
						PN10	PN16			PN10	PN16	
31116040	40	140	184	160	150	110	84	18		4-19	9	
31116050	50	150	195	160	165	125	99	19		4-19	11.5	
31116065	65	170	222	200	185	145	119	19		4-19	14	
31116080	80	180	251	200	200	160	133	19		4-19	18	
31116100	100	190	282	200	220	180	154	19		8-19	22.5	
31116125	125	200	340	250	250	210	184	19		8-19	30	
31116150	150	210	379	250	285	240	210	19		8-23	39	
31116200	200	230	461	320	340	295	265	20		8-23	12-23	60
31116250	250	250	559	370	405	350	355	319	22	12-23	12-28	95
31116300	300	270	639	370	460	400	410	370	24.5	12-23	12-28	130

№	Наименование	Материал
1	Корпус	Высокопрочный чугун GGG 50
2	Кожух	Высокопрочный чугун GGG 50
3	Крышка	Высокопрочный чугун GGG 50
4	Штурвал	Высокопрочный чугун GGG 50
5	Шток	Нержавеющая сталь SS 420
6	Уплотнение штока	EPDM
7	Уплотнение штока	Латунь
8	Клин	Высокопрочный чугун GGG 50+EPDM
9	Ведущая гайка клина	Латунь



1. Общие указания
  - 1.1. Задвижки должны использоваться строго по назначению в соответствии с указанными в данной ТО рабочими параметрами.
  - 1.2. В процессе эксплуатации, пусконаладочных и ремонтных работ задвижки не допускается использовать в качестве регулирующего устройства.
  - 1.3. Для своевременного выявления и устранения неисправностей необходимо периодически подвергать задвижку осмотру и проверке. Осмотр производится в соответствии с правилами и нормами, принятыми на предприятии, эксплуатирующем задвижки.
2. Указания мер безопасности
  - 2.1. К монтажу, эксплуатации и обслуживанию задвижек допускается персонал, прошедший соответствующее обучение по устройству задвижек, правилам техники безопасности и имеющий навыки работы с запорной арматурой.
  - 2.2. Обслуживающий персонал, производящий регламентные работы, разборку, сборку и ремонт задвижки должен пользоваться исправным инструментом, иметь индивидуальные средства защиты и соблюдать требования пожарной безопасности.

- 2.3. Для обеспечения безопасной работы задвижки категорически запрещается:
  - использовать задвижки на рабочие параметры, превышающие указанные в эксплуатационной документации;
  - производить опрессовку трубопровода давлением выше рабочего при закрытом затворе задвижки;
  - разбирать задвижку, находящуюся под давлением;
  - необходимо установить фильтр магнитно-механической очистки по направлению потока среды до задвижек.
3. Порядок установки
  - 3.1. Перед монтажом необходимо:
    - очистить (продуть) трубопроводы от грязи, песка, окалины;
    - произвести расконсервацию, снять заглушки с проходных отверстий, удалить антикоррозионную смазку из магистральных проходов.
  - 3.2. Для удобства обслуживания и осмотра рекомендуется устанавливать задвижки в следующих рабочих положениях: вертикальном (при положении маховика вверх), горизонтальном (при положении маховика с отклонением от вертикали не более 90°).
  - 3.3. При монтаже задвижки необходимо использовать плоские или воротниковые фланцы соответствующего диаметра и давления.



СПЕЦИФИКАЦИЯ ДЕТАЛЕЙ

DN — номинальный диаметр (условный диаметр).

Шток — кинематический элемент арматуры, осуществляющий передачу поступательного усилия от привода к запирающему элементу.

Клин — запирающий элемент клиновой задвижки.

УСЛОВНОЕ ГРАФИЧЕСКОЕ ОБОЗНАЧЕНИЕ:



проходной



КРАТКАЯ ИНСТРУКЦИЯ ПО МОНТАЖУ И ЭКСПЛУАТАЦИИ

Герметизация — процесс взаимодействия элементов, узлов и деталей арматуры, при котором образуется соединения, исключающие протекания.

Нормальный режим эксплуатации арматуры, при котором ее основные характеристики не выходят за пределы ограничений, указанных изготовителем.



ГАРАНТИЯ 12 МЕСЯЦЕВ  
СРОК СЛУЖБЫ 10 ЛЕТ

**ЭКСПЛУАТАЦИОННОЕ  
НАЗНАЧЕНИЕ**

РЕГУЛИРУЮЩАЯ АРМАТУРА  
ГОСТ 24856-2014

ЗАТВОР ДИСКОВЫЙ ПОВОРОТНЫЙ  
(EN. BUTTERFLY VALVE)



ПРИМЕНЕНИЕ



ОПИСАНИЕ



ТЕХНИЧЕСКИЕ  
ХАРАКТЕРИСТИКИ

## ЗАТВОР ДИСКОВЫЙ ПОВОРОТНЫЙ МЕЖФЛАНЦЕВЫЙ BWG-N

Затвор дисковый поворотный BWG-N — это трубопроводная арматура, в которой запирающий или регулирующий элемент имеет форму диска, поворачивающегося вокруг оси, перпендикулярной или расположенной под углом к направлению потока рабочей среды.

Дисковые поворотные затворы предназначены для использования в качестве запорной арматуры и для дросселирования жидкостей в системах тепло-водоснабжения, вентиляции и кондиционирования.

В зависимости от применяемых материалов, поворотные затворы могут использоваться для питьевой, технической, морской воды, пищевых и сыпучих продуктов, газов, масел и нефтепродуктов, агрессивных и абразивных сред в широком диапазоне режимов температуры/давления.



ПО ВОПРОСАМ ИСПОЛЬЗОВАНИЯ ЗАТВОРОВ ДЛЯ РАЗЛИЧНЫХ ВИДОВ ПЕРЕМЕЩАЕМОЙ СРЕДЫ (КРОМЕ ВОДЫ) СЛЕДУЕТ ОБРАЩАТЬСЯ В ООО «ХАЙССКРАФТ ИМПЕКС».

- конструкция задвижки с невидимым шпинделем при открытии которой шпиндель (шток) совершает вращательное движение, а резьбовая его часть постоянно находится во внутренней полости корпуса арматуры;
- все детали взаимозаменяемы, включая диски, оси, седловые уплотнения, что снижает расходы на техническое обслуживание;
- шлицевое соединение штока с диском обеспечивает: надежное соединение штока с диском и передачу крутящего момента, меньший износ по сравнению с другими типами соединения диска с валом;
- самоцентрирующий диск обеспечивает высокую герметичность при закрытом положении и снижает износ седлового уплотнения,
- наличие шильдика с данными на каждом затворе позволяет легко идентифицировать каждое изделие.

Максимально допустимое давление	16 бар
Максимально допустимая температура	115 °C
Тип присоединения	межфланцевое (стяжное)
Материал уплотнения	эластичное уплотнение EPDM
Тип привода	DN 32-150 мм ручной DN 200-300 мм ручной с редуктором

ПРИСОЕДИНЕНИЕ ФЛАНЕЦ\ФЛАНЕЦ (размеры в мм)

Артикул	Размер	L	H1	H2	H3	ØC	n	ØN	ØC1	n - Ød2	Цилиндр	Квадрат
	DN										Ød1	H
41116040	32/40	33	68	119	30	110	4	65	50	4-8	12,1	9
41116050	50	43	71,3	125	30	125	4	65	50	4-8	12,6	9
41116065	65	46	77,5	140	30	145	4	65	50	4-8	12,6	9
41116080	80	46	89,2	145	30	160	8	65	50	4-8	12,6	9
41116100	100	52	101,5	165	30	180	8	90	70	4-10	15,77	11
41116125	125	54,4	116	184	32	210	8	90	70	4-10	18,92	14
41116150	150	55	129	200	32	240	8	90	70	4-10	18,92	14
41116200*	200	58,8	160	240	39	290	12	125/115	102/89	4-14	22,1	17
41116250*	250	65,7	195	270	45	355	12	125/115	102/89	4-14	28,45	22
41116300*	300	75	223	310	45	400	12	125/140	102/108	4-14	31,6	22

\* устройство управления - штурвал

№	Наименование	Материал
1	Корпус	Чугун GG 25
2	Втулка	PTFE
3	Кольцевое уплотнение	EPDM
4	Шток	Нержавеющая сталь AISI 316
5	Диск	GGG 40 высокопрочный чугун
6	Седловое уплотнение	EPDM



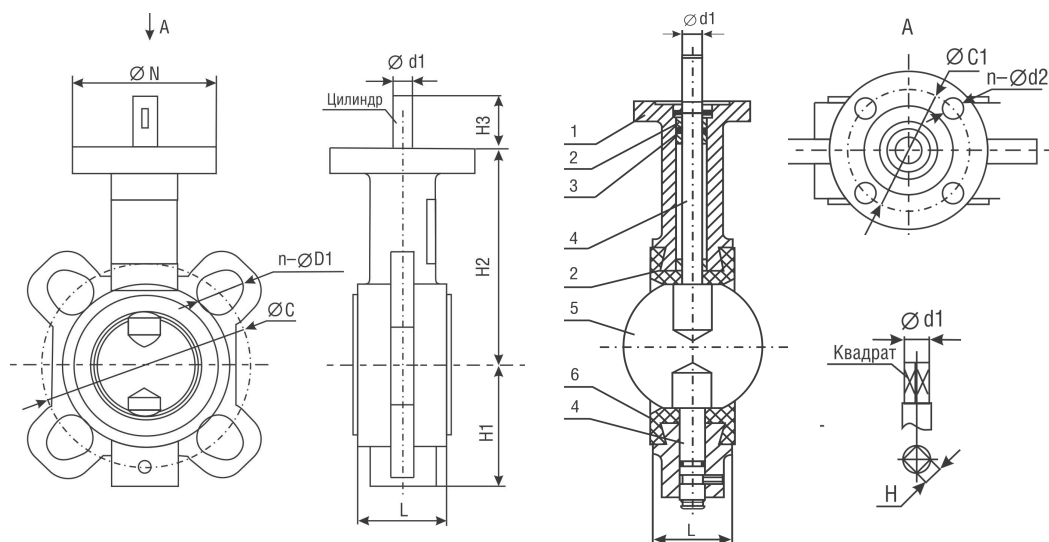
ГАБАРИТНЫЕ РАЗМЕРЫ BWG-H



СПЕЦИФИКАЦИЯ ДЕТАЛЕЙ

Диск — запирающий элемент, имеющий форму круга с отношением толщины к диаметру меньше единицы.

EPDM (ethylene propylene diene M-class rubber) — этилен-пропиленовый каучук.



ВЫБОР ДИСКОВОГО  
ПОВОРОТНОГО ЗАТВОРА

**Kv** — пропускная способность.

**Nm** — ньютон-метр — единица измерения момента силы.

Диаметр затвора принимается равным диаметру трубопровода. Потери давления в полностью открытом затворе определяются с учетом приведенных ниже значений пропускной способности  $Kvs$ , а для оценки потерь давления при промежуточных положениях диска затвора — с учетом значений  $Kv$ , в зависимости от угла поворота диска.

ТАБЛИЦА ЗНАЧЕНИЙ УСЛОВНОЙ ПРОПУСКНОЙ СПОСОБНОСТИ ( $m^3/ч$ )  
ДИСКОВЫХ ПОВОРОТНЫХ ЗАТВОРОВ ПРИ РАЗЛИЧНЫХ УГЛАХ ПОВОРОТА  
ЗАПОРНО-РЕГУЛИРУЮЩЕГО ДИСКА

% / °	10%*	20%*	30%*	40%	50%	60%	70%	80%	90%	100%
Размер	9°	18°	27°	36°	45°	54°	63°	72°	81°	90°
40	0,16	2,7	7,07	12,88	18,71	30,6	46,62	59,17	61,98	63,64
50	0,22	3,65	9,56	17,41	25,29	41,36	63,01	79,97	83,76	86,01
65	3,12	11,23	19,32	29,26	45	70,39	96,64	120,79	158,07	171,73
80	4,52	7,54	19,49	40,19	62,95	95,83	141,81	228,52	263,54	278,21
100	4,89	18,16	37,53	59,04	111,04	198,15	307,96	434,02	511,97	533,58
125	5,8	20,22	48,96	82,18	130,56	223,62	315,78	481,32	644,41	749,85
150	9,56	43,78	94,65	180,61	270,85	414,81	677,74	998,96	1467,2	1585,4
200	16,5	61,72	173,74	313,34	514,73	785,22	1217,3	1807,8	2500,7	2646,3
250	29,39	159,88	342,14	563,67	868,46	1337,9	1954	2654,9	3975,2	4021,9
300	42,36	110,61	418,37	711,74	1172,3	1603	2632,2	3984,8	6019,4	7355,9

\* не рекомендуется длительная эксплуатация

ТАБЛИЦА УСИЛИЯ ЗАКРЫТИЯ ЗАТВОРА (NM)

мм	$\Delta P=2$ бар	$\Delta P=6$ бар	$\Delta P=10$ бар	$\Delta P=12$ бар	$\Delta P=16$ бар
40	6	7	8	8	9
50	7	7	7	8	8
65	8	8	8	11	11
80	11	12	13	15	16
100	18	20	22	26	29
125	28	35	38	40	50
150	50	55	61	67	74
200	80	97	118	123	149
250	190	210	232	258	285
300	300	330	363	400	440



1. Правильная установка обеспечивает надежную работу на протяжении всего срока службы оборудования.
2. Поворотные затворы допускаются к эксплуатации на параметры, не превышающие указанных в паспорте.
3. Открытие и закрытие дисковых поворотных затворов производится при помощи соответствующих рукояток или привода, которые поставляются вместе с дисковым поворотным затвором. Открытие и закрытие поворотных затворов следует производить плавно во избежание гидравлических ударов.
4. Монтаж поворотных затворов следует проводить только с использованием воротниковых фланцев.
5. Использование фланцев с внутренним диаметром меньше номинального диаметра заслонки может привести к блокировке диска, что в свою очередь вызовет серьезное повреждение диска поворотного затвора (рис. 1).
6. В случае использования фланцев с внутренним диаметром больше номинального диаметра затвора фланцы не будут полностью закрывать седловое уплотнение, что может привести к повреждению и деформации седлового уплотнения (рис. 2).
7. Перед началом монтажа важно убедиться, что внутренний диаметр фланцев соответствует номинальному диаметру дискового поворотного затвора (рис. 3).
8. Фланцы должны располагаться плоско-параллельно по отношению друг к другу, на

расстоянии, обеспечивающем свободное (без лишних усилий) размещение между ними затвора.

9. При установке дисковых поворотных затворов прокладки не используются.
10. Для уменьшения износа седлового уплотнения и в целом увеличения срока службы поворотный затвор рекомендуется устанавливать в горизонтальном положении штока ( $\pm 30^\circ$ ), особенно при применении затворов в средах, содержащих абразивные частицы.
11. Перед установкой необходимо произвести осмотр уплотнительных поверхностей фланцев. На них не должно быть забоин, раковин, заусенцев, а также других дефектов поверхностей.
12. Перед началом монтажа диск поворотного затвора необходимо немного приоткрыть, но так, чтобы диск не выходил за корпус дискового поворотного затвора (рис. 4).
13. Отцентрируйте поворотный затвор и слегка закрутите болты (шпильки), но не затягивайте их. Откройте диск поворотного затвора до положения «полностью открыто» (рис. 5).
14. Затяните болты (шпильки) так, чтобы фланцы и корпус (металлическая часть) затвора соприкасались. Затяжка болтов на межфланцевых соединениях должна быть равномерной по всему периметру. Медленно закройте и откройте дисковый поворотный затвор. Если установка затвора была проведена правильно, затвор должен свободно открываться и закрываться (рис. 6).

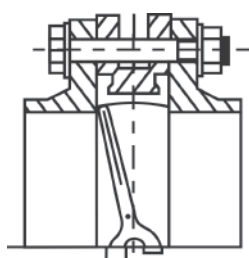


Рис. 1 (неправильно)

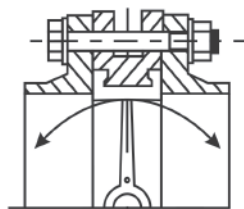


Рис. 2 (неправильно)

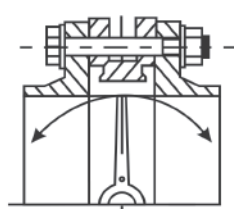


Рис. 3 (правильно)

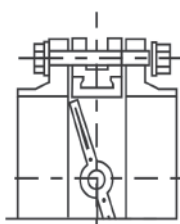


Рис. 4

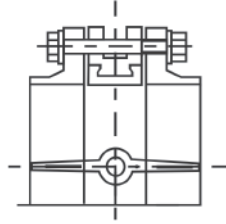


Рис. 5

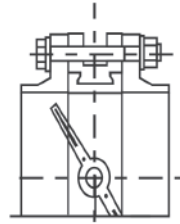


Рис. 6



КРАТКАЯ ИНСТРУКЦИЯ  
ПО МОНТАЖУ  
И ЭКСПЛУАТАЦИИ



ВНИМАНИЕ!  
Использование  
только  
с воротниковыми  
фланцами.



ГАРАНТИЯ 12 МЕС.  
СРОК СЛУЖБЫ 10 ЛЕТ

**ЭКСПЛУАТАЦИОННОЕ  
НАЗНАЧЕНИЕ**

ЗАЩИТНАЯ (ОТСЕЧНАЯ)  
АРМАТУРА

ГОСТ 24856-2014

КЛАПАН ОБРАТНЫЙ NRC-F  
(EN. CHECK VALVE)



ПРИМЕНЕНИЕ



ОПИСАНИЕ



ТЕХНИЧЕСКИЕ  
ХАРАКТЕРИСТИКИ



СЕДЛОВое  
УПЛОТНЕНИЕ EPDM



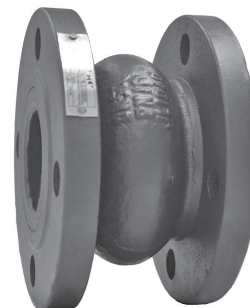
ГАБАРИТНЫЕ  
РАЗМЕРЫ NRC-F

## КЛАПАН ОБРАТНЫЙ NRC-F

Обратный клапан NRC-F — это трубопроводная арматура, которая устанавливается на трубопроводе для исключения движения потока жидкости или газа в обратном нормальном направлении.

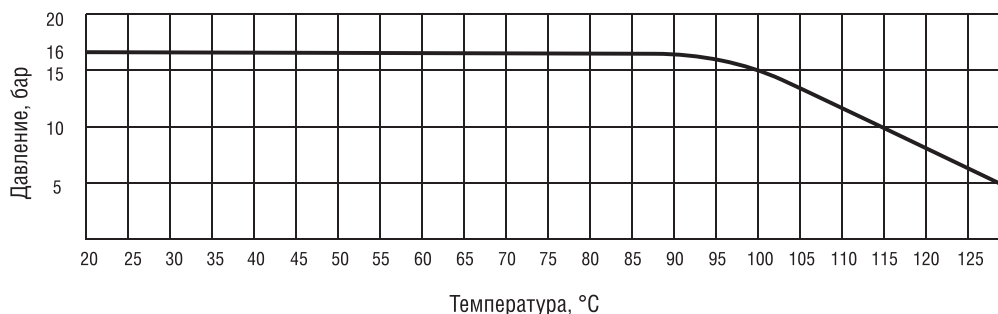
Обратные клапаны широко применяются в системах водоснабжения, насосных станциях, системах с горячей и холодной водой.

Обратный клапан применяется для предотвращения обратного потока перемещаемой среды. Клапан перекрывает поток перемещаемой среды под действием пружины. Поэтому монтажное положение клапана необходимо использовать согласно направлению стрелки. Для монтажа клапана необходимо использовать плоские или воротниковые фланцы соответствующего диаметра и давления. При проведении сварочных работ в непосредственной близости от клапана он должен быть защищен или демонтирован.



- работает бесшумно и в любом монтажном положении;
- минимизирует последствия гидравлического удара;
- превосходная герметичность;
- отличное соотношение стоимости и качества.

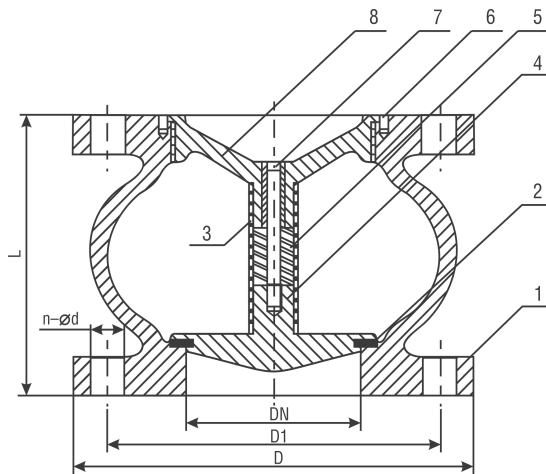
Максимально допустимое давление	16 бар
Максимально допустимая температура	115 °C
Тип присоединения	фланцевое



ПРИСОЕДИНЕНИЕ ФЛАНЕЦ\ФЛАНЕЦ (размеры в мм)

Артикул	Размер	DN	L	D	D1	n-Ø8	Вес, кг
21116040	40	40	85	150	110	4-19	4,2
21116050	50	50	100	165	125	4-19	5,8
21116065	65	65	120	185	145	4-19	8,1
21116080	80	80	140	200	160	8-19	10,2
21116100	100	100	170	220	180	8-22	14,5
21116125	125	125	200	250	210	8-22	24
21116150	150	150	230	285	240	8-22	32
21116200	200	200	288	340	295	8-22	53

№	Наименование	Материал
1	Корпус	Чугун GGG 40
2	Уплотнение	EPDM
3	Втулка	Бронза
4	Диск	Чугун GGG 40
5	Пружина	Нерж. сталь SS 316
6	Болт	Нерж. сталь SS 304
7	Шток	Нерж. сталь SS 304
8	Осевая направляющая	Чугун GGG 40



1. Клапан устанавливается на трубопровод так, чтобы стрелка на его корпусе совпала с направлением движения среды.
2. Клапаны этого типа закрываются под действием пружины, поэтому монтажное положение любое.
3. Пружина может быть удалена из клапана, при этом давление открытия клапана значительно уменьшается.
4. Клапаны обратные со снятой пружиной должны устанавливаться только на вертикальном трубопроводе при направлении движения воды снизу вверх.
5. При монтаже клапана необходимо использовать плоские или воротниковые фланцы соответствующего диаметра и давления.
6. Соосность трубопровода и расстояние между фланцами должны быть в пределах 3–5 мм от идеальных, чтобы в процессе монтажа на клапан не приходилась чрезмерная механическая нагрузка.
7. Перед началом эксплуатации трубопровод необходимо продуть для удаления окалины и грязи.



СПЕЦИФИКАЦИЯ ДЕТАЛЕЙ

Уплотнение – совокупность сопрягаемых элементов арматуры, обеспечивающих необходимую герметичность.

СООТВЕТСТВИЕ МАТЕРИАЛОВ:  
ЧУГУН GG-25 – EN-GJL-250 – СЕРЫЙ ЧУГУН



КРАТКАЯ ИНСТРУКЦИЯ ПО МОНТАЖУ И ЭКСПЛУАТАЦИИ



ГАРАНТИЯ 12 МЕС.  
СРОК СЛУЖБЫ 10 ЛЕТ

**ЭКСПЛУАТАЦИОННОЕ  
НАЗНАЧЕНИЕ**

ЗАЩИТНАЯ (ОТСЕЧНАЯ)  
АРМАТУРА

ГОСТ 24856-2014

КЛАПАН ОБРАТНЫЙ NRB-F  
(EN. CHECK VALVE)



ПРИМЕНЕНИЕ



ОПИСАНИЕ



ТЕХНИЧЕСКИЕ  
ХАРАКТЕРИСТИКИ



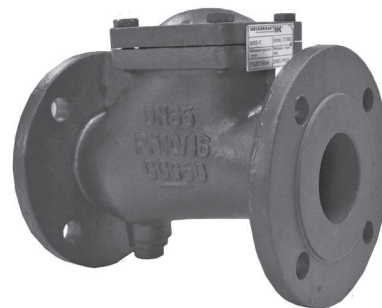
ГАБАРИТНЫЕ  
РАЗМЕРЫ NRB-F

## КЛАПАН ОБРАТНЫЙ NRB-F

Обратный клапан NRB-F — это трубопроводная арматура, которая устанавливается на трубопроводе для исключения движения потока жидкости в обратном нормальном направлении.

Обратные клапаны широко применяются в канализационных системах, трубопроводах, транспортирующих сточные воды, техническую горячую, холодную воду, другие жидкости (рН = 4-8).

Обратный клапан применяется для предотвращения обратного потока перемещаемой среды. Корпус шаровых обратных клапанов изготовлен из чугуна GGG50 (высокопрочный чугун). Запорный орган обратных клапанов имеет шаровидную форму, запорный шар фланцевых обратных клапанов изготовлен из алюминия с покрытием NBR.



Максимально допустимое давление	16 бар
Максимально допустимая температура	80 °С
Тип присоединения	фланцевое

### ПРИСОЕДИНЕНИЕ ФЛАНЕЦ\ФЛАНЕЦ (размеры в мм)

Артикул	Размер	D		D1	D2	L	b	H	f	z-d	
		PN10	PN16							PN10	PN16
23116040	DN40	Ø150		Ø110	Ø88	180	18	125	3	4-Ø18	
23116050	DN50	Ø165		Ø125	Ø102	200	20	140	3	4-Ø18	
23116065	DN65	Ø185		Ø145	Ø122	240	20	150	3	4-Ø18	
23116080	DN80	Ø200		Ø160	Ø138	260	22	162	3	8-Ø18	
23116100	DN100	Ø220		Ø180	Ø158	300	24	194	3	8-Ø18	
23116125	DN125	Ø250		Ø210	Ø188	350	26	242	3	8-Ø18	
23116150	DN150	Ø285		Ø240	Ø212	400	26	277	3	8-Ø23	
23116200	DN200	Ø340		Ø295	Ø268	500	30	362	3	8-Ø22	12-Ø22
23116250	DN250	Ø395	Ø405	Ø355	Ø320	600	32	418	3	12-Ø22	12-Ø26
23116300	DN300	Ø445	Ø460	Ø410	Ø378	700	32	497	4	12-Ø22	12-Ø26

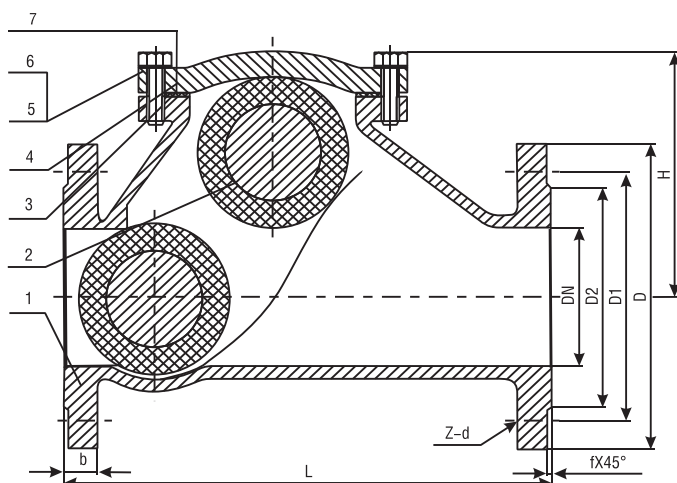
минимальное необходимое давление для открытия клапана при установке на вертикальном трубопроводе:

DN 40-100 мм – 0,2 м

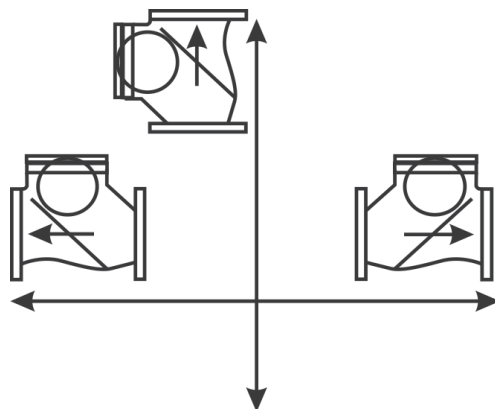
DN 125-200 мм – 0,3 м

DN 300 мм – 0,4 м

№	Наименование	Материал
1	Корпус	Чугун GGG 50
2	Шар	Алюминий с покрытием NBR
3	Уплотнение	NBR
4	Крышка	Чугун GGG 50
5	Болт	Нерж. сталь SS 304
6	Шайба	Нерж. сталь SS 304



1. Клапан монтируется на трубопроводе так, чтобы стрелка на корпусе совпала с направлением движения среды.
2. Клапан перекрывает поток перемещаемой среды под действием веса обрезиненного шара.
3. Клапан устанавливается в горизонтальном положении и в вертикальном на потоке снизу-вверх.
4. При монтаже клапана необходимо использовать плоские или воротниковые фланцы соответствующего диаметра и давления.
5. При проведении сварочных работ в непосредственной близости от клапана он должен быть защищен или демонтирован.



СПЕЦИФИКАЦИЯ  
ДЕТАЛЕЙ

Крышка — корпусная деталь арматуры, присоединяемая к корпусу.

Средняя скорость потока  $u$  — скорость движения жидкости, определяющаяся отношением расхода жидкости  $Q$  к площади живого сечения  $\omega$ .

При установке на горизонтальном трубопроводе для нормальной работы клапана требуемая минимальная скорость потока 1-1,5 м/сек, наличие давления обязательно.



КРАТКАЯ ИНСТРУКЦИЯ  
ПО МОНТАЖУ  
И ЭКСПЛУАТАЦИИ

СПОСОБЫ УСТАНОВКИ  
КЛАПАНА



ГАРАНТИЯ 12 МЕС.  
СРОК СЛУЖБЫ 10 ЛЕТ



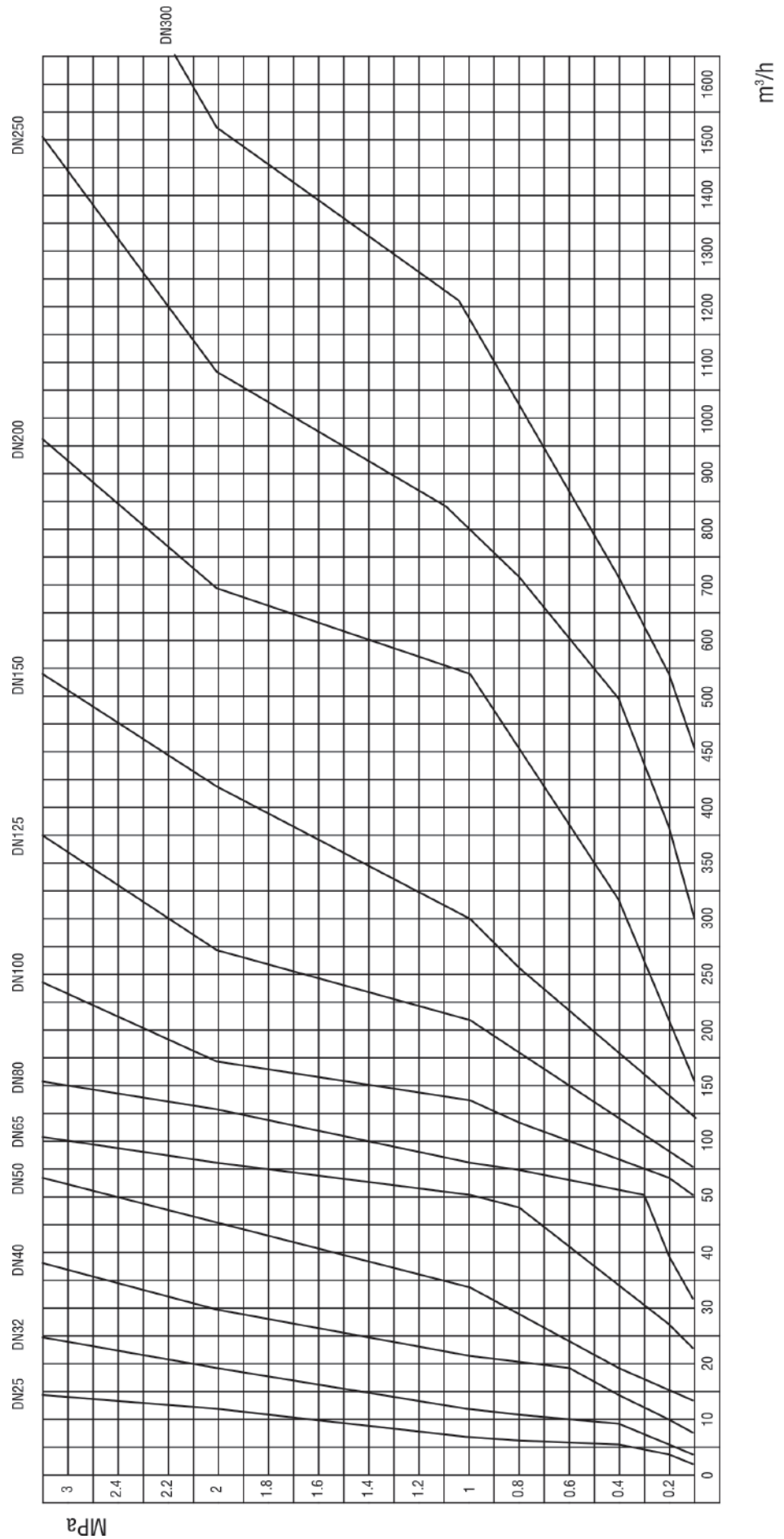
НОМОГРАММА  
ПОТЕРЬ ДАВЛЕНИЯ

В Международной системе единиц (СИ) давление измеряется в паскалях (Па).

Один паскаль определяется как давление в 1 ньютон на площади в квадратный метр.

ЕДИНИЦЫ ИЗМЕРЕНИЯ:

1 Мпа = 10 Bar  
1 Bar = 10m  
1m = 10 kPa



# КЛАПАН ОБРАТНЫЙ NRB-T



Обратный клапан NRB-T — это трубопроводная арматура, которая устанавливается на трубопроводе для исключения движения потока жидкости в обратном нормальном направлении.

Предназначен для канализационных систем, трубопроводов, транспортирующих сточные воды, техническую горячую, холодную воду, другие жидкости (рН = 4-8).

Обратный шаровый клапан применяется для предотвращения обратного потока перемещаемой среды. Корпус шаровых обратных клапанов изготовлен из чугуна GGG50 (высокопрочный чугун), запорный орган обратных клапанов имеет шаровидную форму, запорный шар резьбовых обратных клапанов изготовлен из стали с покрытием NBR.

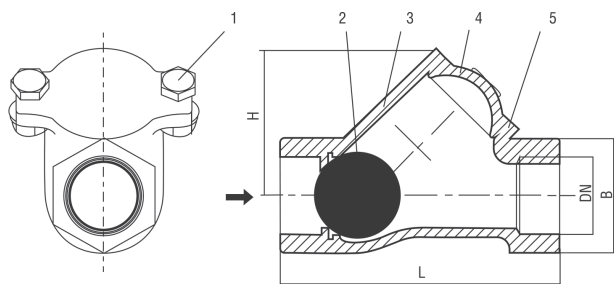
Максимально допустимое давление	16 бар
Максимально допустимая температура	80 °С
Тип присоединения	резьбовое
Резьба	ISO228-1 (BSP)
Строительные размеры	по EN558-1

## ПРИСОЕДИНЕНИЕ ВНУТРЕННЯЯ РЕЗЬБА (размеры в мм)

Артикул	Размер		L	B	H	Вес, кг
23316114	32	1 1/4	135	50	72	2
23316112	40	1 1/2	145	60	85	2
23316200	50	2	175	70	100	3
23316212	65	2 1/2	200	90	125	5

Минимальное необходимое давление для открытия клапана при установке на вертикальном трубопроводе: DN 32-65 мм – 0,1м

№	Наименование	Материал
1	Болтовое соединение	Нерж. сталь SS 304
2	Шар	Стальной с покрытием NBR
3	Корпус	Чугун GGG 50
4	Крышка	Чугун GGG 50
5	Уплотнение	NBR



1. Клапан монтируется на трубопроводе так, чтобы стрелка на корпусе совпала с направлением движения среды.
2. Клапан перекрывает поток перемещаемой среды под действием веса обрезиненного шара.
3. Клапан устанавливается в горизонтальном положении и в вертикальном на потоке снизу-вверх.

### ЭКСПЛУАТАЦИОННОЕ НАЗНАЧЕНИЕ

ЗАЩИТНАЯ (ОТСЕЧНАЯ) АРМАТУРА

ГОСТ 24856-2014

КЛАПАН ОБРАТНЫЙ NRB-T (EN. CHECK VALVE)



ПРИМЕНЕНИЕ



ОПИСАНИЕ



ТЕХНИЧЕСКИЕ ХАРАКТЕРИСТИКИ



ГАБАРИТНЫЕ РАЗМЕРЫ NRB-T



СПЕЦИФИКАЦИЯ ДЕТАЛЕЙ

**NBR** (nitrile-butadienerubber) — бутадиен-нитрильный каучук.

При установке на горизонтальном трубопроводе для нормальной работы клапана требуемая минимальная скорость потока 1-1,5 м/сек, наличие давления необязательно.



ГАРАНТИЯ 12 МЕС. СРОК СЛУЖБЫ 10 ЛЕТ



КРАТКАЯ ИНСТРУКЦИЯ ПО МОНТАЖУ И ЭКСПЛУАТАЦИИ

**ЭКСПЛУАТАЦИОННОЕ  
НАЗНАЧЕНИЕ**

ЗАЩИТНАЯ (ОТСЕЧНАЯ)  
АРМАТУРА

ГОСТ 24856-2014

КЛАПАН ОБРАТНЫЙ NRC-W  
(EN. CHECK VALVE)



ПРИМЕНЕНИЕ



ОПИСАНИЕ



ТЕХНИЧЕСКИЕ  
ХАРАКТЕРИСТИКИ



ГАБАРИТНЫЕ  
РАЗМЕРЫ NRC-W

## ОБРАТНЫЙ КЛАПАН МЕЖФЛАНЦЕВЫЙ ПРУЖИННЫЙ NRC-W

Обратный клапан межфланцевый пружинный NRC-W — это трубопроводная арматура, которая устанавливается на трубопровод между фланцами для исключения движения потока жидкости в обратном нормальном направлении.

Обратные клапаны широко применяются в системах водоснабжения, насосных станциях, системах с горячей и холодной водой.

Обратный клапан применяется для предотвращения обратного потока перемещаемой среды. Клапан перекрывает поток перемещаемой среды под действием пружины. Клапан полностью из нержавеющей стали. Для монтажа необходимо использовать воротниковые фланцы соответствующего диаметра и давления.

- работает бесшумно и в любом монтажном положении
- минимизирует последствия гидравлического удара
- клапан выдерживает высокие температуры и давление
- отличное соотношение стоимости и качества



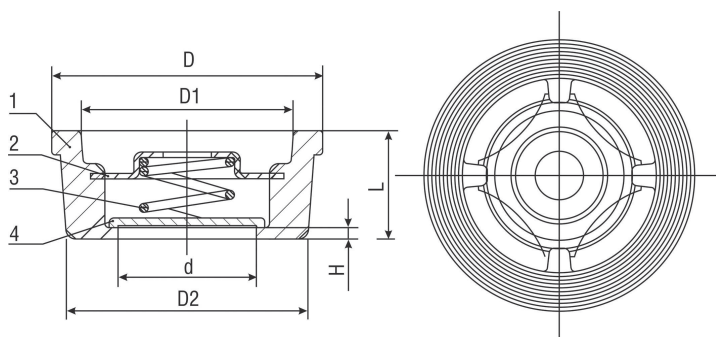
Максимально допустимое давление	40 бар
Максимально допустимая температура	350 °C
Тип присоединения	межфланцевое

### ПРИСОЕДИНЕНИЕ МЕЖФЛАНЦЕВОЕ (размеры в мм)

Артикул	Размер	d	D	D1	D2	L	H	Вес, кг
24240015	15	15	39	28,3	34	16	3,5	0,10
24240020	20	20	46	35,7	41	19	4,0	0,14
24240025	25	25	54	40	49	22	4,0	0,22
24240032	32	32	70	52,4	62	28	5,0	0,39
24240040	40	40	81	61	71	32	5,5	0,54
24240050	50	48	94	75,4	85	40	6,0	0,77
24240065	65	62	113	90	102	46	6,5	1,25
24240080	80	75	132	109	123	50	7,5	1,90
24240100	100	85	150	125,3	140	60	8,5	2,80
24240125	125	118	187	160	177	90	18,0	5,50
24240150	150	140	217	187	205	106	23,0	8,30
24240200	200	185	274	240	261	140	32	16,10



№	Наименование	Материал
1	Корпус	Нерж. сталь SS 316
2	Крышка пружины	Нерж. сталь SS 316
3	Пружина	Нерж. сталь SS 316
4	Затвор клапана	Нерж. сталь SS 316



1. При выборе клапана надо руководствоваться, что уплотнение металл/металл не гарантирует абсолютную герметичность запирающей системы в обратном направлении.
2. Данный тип клапана не рекомендуется использовать в системах, где используются поршневые насосы.
3. Клапаны этого типа закрываются под действием пружины, поэтому монтажное положение любое.
4. При монтаже обратного клапана необходимо использовать воротниковые фланцы соответствующего диаметра и давления.
5. Соосность трубопровода и расстояние между фланцами должны быть в пределах 3-5 мм от идеальных, чтобы в процессе монтажа на клапан не приходилась чрезмерная механическая нагрузка.
6. Перед началом эксплуатации трубопровод необходимо продуть для удаления окалины и грязи.
7. При проведении сварочных работ в непосредственной близости от клапана он должен быть защищен и демонтирован.



СПЕЦИФИКАЦИЯ ДЕТАЛЕЙ

Стандарт AISI  
(American Iron and Steel Institute)



КРАТКАЯ ИНСТРУКЦИЯ  
ПО МОНТАЖУ  
И ЭКСПЛУАТАЦИИ



ГАРАНТИЯ 12 МЕС.  
СРОК СЛУЖБЫ 10 ЛЕТ

**ЭКСПЛУАТАЦИОННОЕ  
НАЗНАЧЕНИЕ**

ЗАЩИТНАЯ (ОТСЕЧНАЯ)  
АРМАТУРА

ГОСТ 24856-2014

КЛАПАН ОБРАТНЫЙ NRD-W  
(EN. CHECK VALVE)



ПРИМЕНЕНИЕ



ОПИСАНИЕ



ТЕХНИЧЕСКИЕ  
ХАРАКТЕРИСТИКИ



ГАБАРИТНЫЕ  
РАЗМЕРЫ NRD-W

## ОБРАТНЫЙ КЛАПАН МЕЖФЛАНЦЕВЫЙ СТВОРЧАТЫЙ NRD-W

Обратный клапан межфланцевый створчатый NRD-W — это трубопроводная арматура, которая устанавливается на трубопровод между фланцами для исключения движения потока жидкости в обратном нормальном направлении.

Обратные клапаны широко применяются в системах водоснабжения, насосных станциях, системах с горячей и холодной водой.

Обратный клапан применяется для предотвращения обратного потока перемещаемой среды. Клапан перекрывает поток перемещаемой среды под действием пружины створки. Для монтажа необходимо использовать воротниковые фланцы соответствующего диаметра и давления.

- работает бесшумно и в любом монтажном положении
- не провоцирует гидравлического удара
- отличное соотношение стоимости и качества

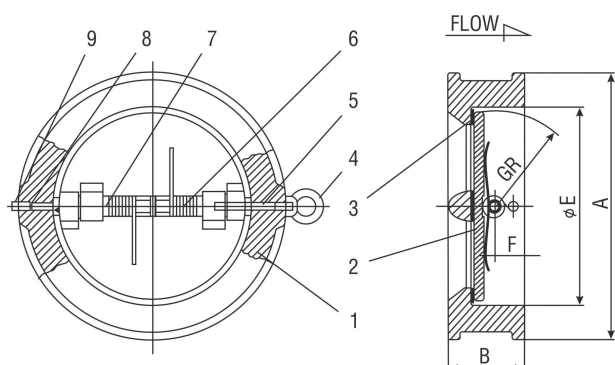


Максимально допустимое давление	16 бар
Максимально допустимая температура	115 °C
Тип присоединения	межфланцевое

### ПРИСОЕДИНЕНИЕ МЕЖФЛАНЦЕВОЕ (размеры в мм)

Артикул	Размер	A (DIN)	B	E	F	GR
22216040	DN 40	78	43	57	19	27
22216050	DN 50	107	43	65	19	29,2
22216065	DN 65	127	46	80	20	36,4
22216080	DN 80	142	64	94	28	43,4
22216100	DN 100	162	64	117	27	54,7
22216125	DN 125	192	70	145	30	67,68
22216150	DN 150	218	76	170	31	78,6
22216200	DN 200	273	89	224	33	105,9
22216250	DN 250	328	114	265	50	128
22216300	DN 300	378	114	310	43	148,3

№	Наименование	Материал
1	Корпус	Чугун GGG-40
2	Пластины	SS 304 нерж. сталь
3	Уплотнение	EPDM
4	Болт с проушиной	SS 316
5	Ось	SS 316
6	Пружина	SS 316
7	Подшипники	PTFE
8	Упорный подшипник	EPDM
9	Заглушка	Нерж. сталь



1. При выборе клапана надо руководствоваться, что уплотнение металл/металл не гарантирует абсолютную герметичность запирающей системы в обратном направлении.
2. Клапаны этого типа закрываются под действием пружины створки, поэтому монтажное положение любое.
3. При монтаже обратного клапана необходимо использовать воротниковые фланцы соответствующего диаметра и давления.
4. Соосность трубопровода и расстояние между фланцами должны быть в пределах 3-5 мм от идеальных, чтобы в процессе монтажа на клапан не приходилась чрезмерная механическая нагрузка.
5. Перед началом эксплуатации трубопровод необходимо продуть для удаления окалины и грязи.
6. При проведении сварочных работ в непосредственной близости от клапана он должен быть защищен и демонтирован.



СПЕЦИФИКАЦИЯ  
ДЕТАЛЕЙ

Компактный размер позволяет использовать в составе насосных установок.



КРАТКАЯ ИНСТРУКЦИЯ  
ПО МОНТАЖУ  
И ЭКСПЛУАТАЦИИ



ГАРАНТИЯ 12 МЕС.  
СРОК СЛУЖБЫ 10 ЛЕТ

**ЭКСПЛУАТАЦИОННОЕ  
НАЗНАЧЕНИЕ**

ЗАЩИТНАЯ (ОТСЕЧНАЯ)  
АРМАТУРА

ГОСТ 24856-2014

РЕЗИНОВЫЙ КОМПЕНСАТОР VRC  
(EN. RUBBER EXPANSION JOINT)



ПРИМЕНЕНИЕ



ОПИСАНИЕ



ТЕХНИЧЕСКИЕ  
ХАРАКТЕРИСТИКИ

## РЕЗИНОВЫЕ КОМПЕНСАТОРЫ VRC

Резиновый компенсатор VRC — это трубопроводная арматура, которая предназначена для снижения шума, вибрации, гидравлических ударов.

Резиновый компенсатор широко применяется в системах теплоснабжения, вентиляции и кондиционирования.

Резиновые компенсаторы сделаны из жаростойкой синтетической резины специальной композиции, превосходящей по своим качествам натуральную или хлоропреновую резину. Это создает повышенную стойкость к воздействию горячей воды и постоянную устойчивость к давлению в течение длительного периода времени.

Благодаря мягкому каркасу и легкости его деформирования компенсатор быстро и легко присоединяется к трубопроводу даже несмотря на возможное несоответствие между трубами (отклонение от оси, смещение).

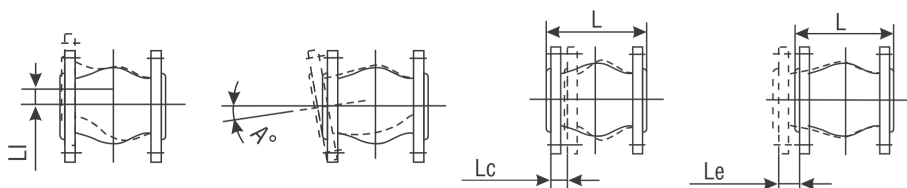
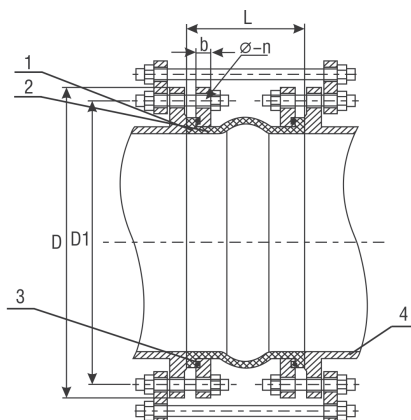
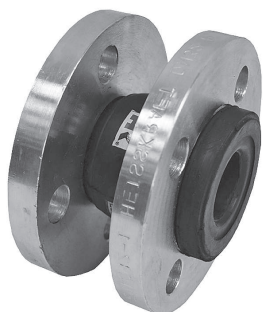


Компенсатор резиновый имеет следующие параметры и функции:

1. Небольшой объём, вес, хорошая гибкость, простая установка и техническое обслуживание.
2. При установке компенсатор может принимать горизонтальное, продольное и угловое положение.
3. Компенсатор также снижает уровень шума, создаваемого рабочей средой и имеет хорошую амортизацию.
4. Компенсатор имеет защиту внутренних стенок от кислот, устойчивость к щелочам, маслам.

Максимально допустимое давление	16 бар
Максимально допустимая температура	115 °С
Вакуум, Кра (mm Hg)	86,7 (650)
Давление разрыва, Мра (кг/см <sup>2</sup> )	4,8 (48)

## РЕЗИНОВЫЙ КОМПЕНСАТОР ФЛАНЦЕВЫЙ VRC-F



№	Наименование	Материал
1	Корпус	EPDM
2	Арматура	Нейлоновая оплетка
3	Усилительные кольца	Стальная проволока
4	Фланец EN 1092-1	Оцинкованная сталь



СПЕЦИФИКАЦИЯ  
ДЕТАЛЕЙ

Присоединительные  
поверхности фланцев  
по DIN EN 1092-1

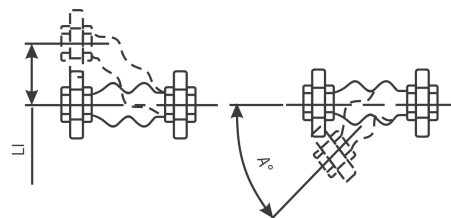
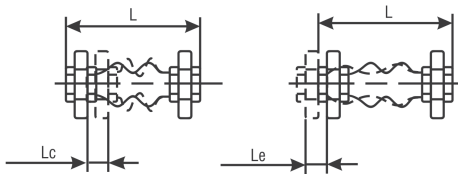
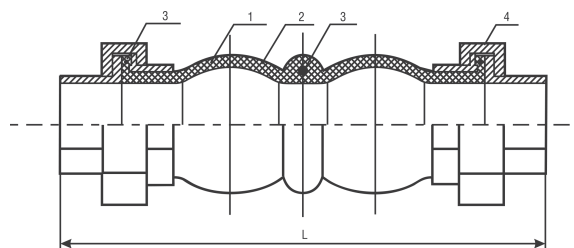
### ПРИСОЕДИНЕНИЕ ФЛАНЕЦ/ФЛАНЕЦ (размеры в мм)

Артикул	Размер, DN	Длина, L	Смещение осевое		Смещение горизонталь- ное li (mm)	Смещение угловое (A°)	Вес, кг
			Растяжение Le (mm)	Сжатие Lc (mm)			
10116032	32	95	6	9	9	15	5.8
10116040	40	95	6	10	9	15	6.41
10116050	50	105	7	10	10	15	7.95
10116065	65	115	7	13	11	15	9.13
10116080	80	135	8	15	12	15	12.5
10116100	100	150	10	19	13	15	14.4
10116125	125	165	12	19	13	15	18.9
10116150	150	180	12	20	14	15	24.8
10116200	200	210	16	25	22	15	31.92
10116250	250	230	16	25	22	15	40.5
10116300	300	245	16	25	22	15	48.62



ГАБАРИТНЫЕ  
РАЗМЕРЫ VRC-F

## РЕЗИНОВЫЙ КОМПЕНСАТОР МУФТОВЫЙ VRC-T



СПЕЦИФИКАЦИЯ  
ДЕТАЛЕЙ

Присоединительные  
поверхности фланцев  
по DIN EN 1092-1

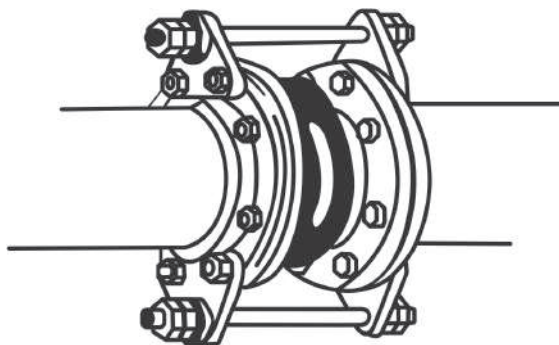
Наименование	Материал
Корпус	EPDM
Арматура	Нейлоновая оплетка
Усилительные кольца	Стальная проволока
Резьбовое соединение	Оцинкованный чугун



ГАБАРИТНЫЕ  
РАЗМЕРЫ VRC-T

ПРИСОЕДИНЕНИЕ РЕЗЬБА/РЕЗЬБА (размеры в мм)

Артикул	Резьба, G	Длина, L	Смещение осевое		Смещение горизонталь- ное li (mm)	Смещение угловое (A°)	Вес, кг
			Растяжение Le (mm)	Сжатие Lc (mm)			
10216034	3/4	200	5~6	22	22	45	0.9
10216100	1	200	5~6	22	22	45	1.15
10216114	1 1/4	200	5~6	22	22	45	1.4
10216112	1 1/2	200	5~6	22	22	45	1.65
10216200	2	200	5~6	22	22	45	2.25
10216212	2 1/2	265	8~10	24	24	45	3.25



1. Соблюдать параметры, указанные в таблицах.
2. Установку компенсатора необходимо выполнять после закрепления трубопроводов. Недопустимо использование компенсатора в качестве опорной конструкции.
3. Не рекомендуется, чтобы предварительное сжатие компенсатора при монтаже превышало 3-5 мм.
4. Недопустимо скручивание компенсатора при монтаже.
5. Перед началом монтажа необходимо отцентрировать подводящий и отводящий трубопроводы, зафиксировав их на расстоянии не менее трех диаметров трубы от компенсатора.
6. Болты должны быть установлены без прямого контакта с резиной (гайки устанавливаются на стороне, противоположной резиновым элементам на стороне трубопровода).
7. Исключить возможность повреждения компенсатора острыми краями трубы.
8. Недопустима одновременная работа компенсатора на растяжение и сдвиг.
9. При установке компенсатора на всасывании насоса недопустимо растяжение.
10. При проведении сварочных работ в непосредственной близости от компенсатора он должен быть защищен или демонтирован.
11. Не рекомендуется окрашивать компенсатор или покрывать его слоем изоляции.
12. Хранить компенсаторы следует в ненагруженном состоянии в сухом прохладном месте.
13. При монтаже компенсатора необходимо использовать плоские или воротниковые фланцы соответствующего диаметра и давления.

#### ОГРАНИЧИТЕЛИ:

Виброкомпенсатор VRC-F поставляется с ограничителями длины. Ограничители предназначены для снижения возможности повреждений компенсатора в случае избыточных вибраций трубопровода, больших температурных перепадов, повышения давления, неправильного положения опорных точек. Они поглощают избыточные усилия.

Благодаря особенностям конструкции компенсаторов Heisskraft, в процессе эксплуатации фланец не соприкасается с перекачиваемой средой.



КРАТКАЯ ИНСТРУКЦИЯ  
ПО МОНТАЖУ  
И ЭКСПЛУАТАЦИИ



**ВНИМАНИЕ!**  
Перед монтажом убедитесь, что внутренний диаметр фланца НЕ БОЛЬШЕ внутреннего диаметра уплотняющей поверхности.

Недопустима одновременная работа виброкомпенсатора на растяжение и сдвиг.

Недопустимо вращение виброкомпенсатора.



ГАРАНТИЯ 12 МЕС.  
СРОК СЛУЖБЫ 10 ЛЕТ

**ЭКСПЛУАТАЦИОННОЕ  
НАЗНАЧЕНИЕ**

ЗАЩИТНАЯ (ОТСЕЧНАЯ)  
АРМАТУРА

ГОСТ 24856-2014

ФИЛЬТР СЕТЧАТЫЙ FSU-F  
(EN. STRAINER)



ПРИМЕНЕНИЕ



ОПИСАНИЕ



ТЕХНИЧЕСКИЕ  
ХАРАКТЕРИСТИКИ



ГАБАРИТНЫЕ  
РАЗМЕРЫ FSU-F

Строительная длина EN 558  
табл. 2 базовая серия 14

## ФИЛЬТР СЕТЧАТЫЙ ЧУГУННЫЙ ФЛАНЦЕВЫЙ FSU-F

Фильтр сетчатый FSU-F — это трубопроводная арматура, предназначенная для фильтрации воды и отделения от нее различных механических примесей.

Фильтр сетчатый фланцевый широко применяется в системах теплоснабжения, вентиляции и кондиционирования, насосных станциях.

Принцип действия фильтра сетчатого весьма прост: корпус фильтра имеет вход и выход; внутри стоит сетка, которая задерживает механические примеси, если таковые имеются в проходящей через него воде.

Величина ячеек сетчатого фильтра для воды указывает на то, какой величины частицы будут задерживаться в сетке, а какие – проходить сквозь нее. Если вода грязная, то зачастую используют крупноячеистые сетки, которые позволяют собрать всю грязь. Ячейки в 0,8 или 1,2 мм предназначены для задерживания примесей, различимых даже невооруженным глазом.

В грязной воде не используют мелкую сетку, так как она очень быстро загрязняется и становится попросту непригодной. Фильтры сетчатые предназначены для установки перед регулирующей арматурой, насосами и другими устройствами с повышенными требованиями к чистоте, проходящей через них воды, для удаления механических частиц, шлама, для защиты оборудования от повреждения, вследствие попадания механических загрязнений.



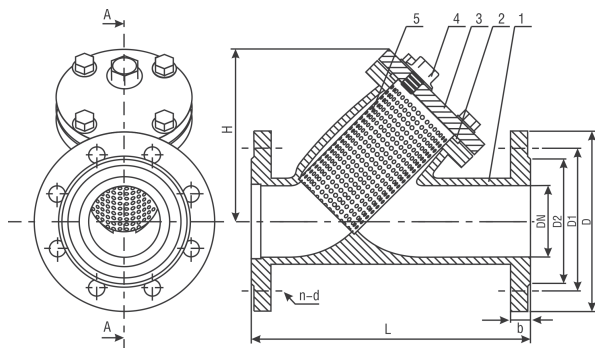
Максимально допустимое давление	16 бар
Максимально допустимая температура	115 °C
Тип присоединения	фланцевое

### ПРИСОЕДИНЕНИЕ ФЛАНЕЦ/ФЛАНЕЦ (размеры в мм)

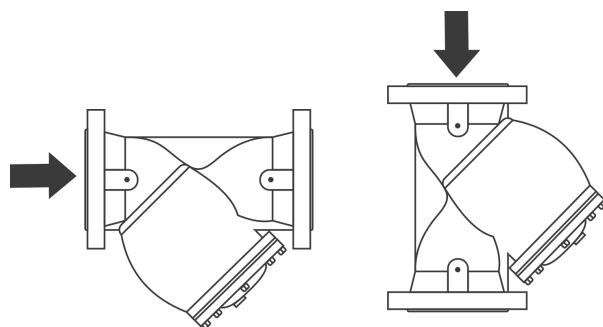
Артикул	Размер	Размер ячейки, мм	L	D	D1	D2	b	n-d	H	Вес, кг
61116015	DN 15	0,8	130	95	65	45	12	4-14	75	1,7
61116020	DN 20	0,8	150	105	75	58	14	4-14	75	2,3
61116025	DN 25	1,2	160	115	85	68	14	4-14	88	3,2
61116032	DN 32	1,2	180	140	100	78	16	4-19	88	5
61116040	DN 40	1,2	200	150	110	88	16	4-19	100	6,5
61116050	DN 50	1,2	230	165	125	102	19	4-19	113	8,7
61116065	DN 65	1,2	290	185	145	122	19	4-19	130	12
61116080	DN 80	1,6	310	200	160	138	19	8-19	157	19
61116100	DN 100	1,6	350	220	180	158	19	8-19	187	27
61116125	DN 125	1,6	400	250	210	188	19	8-19	219	40
61116150	DN 150	1,6	480	285	240	212	19	8-23	278	58
61116200	DN 200	1,6	600	340	295	268	20	12-23	349	86



№	Наименование	Материал
1	Корпус	Чугун GGG-40
2	Прокладка	Графит
3	Крышка	Чугун GGG-40
4	Дренажный винт	Нерж. сталь SS 304
5	Фильтрующий элемент (сетка)	Нерж. сталь SS 304



1. Фильтры сетчатые необходимо устанавливать на трубопроводах согласно схеме монтажа.
2. Направление стрелки на корпусе должно совпадать с направлением движения воды, сливное отверстие в крышке должно быть обращено вниз.
3. Частота очистки фильтра с помощью сливного отверстия определяется исходя из степени загрязненности среды. Перемещаемая среда проходит через ячейки фильтра и очищается от механических взвесей. Конструкция фильтра предполагает заполнение сливного пространства механическими взвесями.
4. При монтаже фильтра необходимо использовать плоские или воротниковые фланцы соответствующего диаметра и давления.
5. Фильтры устанавливаются в местах, доступных для осмотра и обслуживания.
6. Фильтры не должны испытывать нагрузок от трубопровода (изгиб, сжатие, растяжение, кручение, перекосы, неравномерность затяжки крепежа). При необходимости должны быть предусмотрены опоры или компенсаторы, снимающие нагрузку на фильтр от трубопровода.



СПЕЦИФИКАЦИЯ  
ДЕТАЛЕЙ



КРАТКАЯ ИНСТРУКЦИЯ  
ПО МОНТАЖУ  
И ЭКСПЛУАТАЦИИ

СПОСОБЫ УСТАНОВКИ ФИЛЬТРА



ГАРАНТИЯ 12 МЕС.  
СРОК СЛУЖБЫ 10 ЛЕТ

**ЭКСПЛУАТАЦИОННОЕ  
НАЗНАЧЕНИЕ**

РЕГУЛИРУЮЩАЯ АРМАТУРА  
ГОСТ 24856-2014

ФИЛЬТР СЕТЧАТЫЙ VBL-F  
(EN. BALANCED VALVE)



ПРИМЕНЕНИЕ



ОПИСАНИЕ



ТЕХНИЧЕСКИЕ  
ХАРАКТЕРИСТИКИ

КЛАПАНЫ БАЛАНСИРОВОЧНЫЕ  
РУЧНЫЕ ФЛАНЦЕВЫЕ VBL-F



ГАБАРИТНЫЕ  
РАЗМЕРЫ

## КЛАПАН БАЛАНСИРОВОЧНЫЙ РУЧНОЙ ФЛАНЦЕВЫЙ VBL-F

Балансировочный клапан — это устройство или вид водопроводной арматуры, предназначенный регулировать проходное сечение для пропуска жидкости заданного расхода.

Клапан предназначен для гидравлической балансировки систем отопления, теплоснабжения, холодоснабжения, ГВС, с целью регулирования гидравлического сопротивления системы.

Клапан балансировочный ручной предназначен для ограничения расхода жидкости путем уменьшения/увеличения пропускной способности. Принцип работы клапана балансировочного ручного основан на изменении проходного сечения путем работы элементов клапана — золотник-седло.

Вращением настроечной рукоятки приводится в движение золотник, который либо перекрывает, либо открывает проходное сечение. Изменение проходного сечения влияет на сопротивление клапана проходящему потоку воды — изменяя тем самым пропускную способность балансировочного клапана  $K_v$ . Полное перекрытие потока балансировочным клапаном достигается уплотнением EPDM между затвором и седлом. Присоединение к трубопроводу — фланцевое. Встроенная диафрагма изменяет разность давлений, что позволяет достичь точности настройки  $K_{vs} + 1,5\%$ .



Максимально допустимое давление	16 бар
Максимально допустимая температура	120 °C
Тип присоединения	фланцевое

Артикул	Размер, мм	$K_{vs}$ , м <sup>3</sup> /ч	Макс. температура, C°	Макс. рабочее давление, бар
71116065	65	104,0	120	16
71116080	80	116,0		
71116100	100	213,0		
71116125	125	333,0		
71116150	150	476,0		

### ПРИСОЕДИНЕНИЕ ФЛАНЦЕВОЕ (размеры в мм)

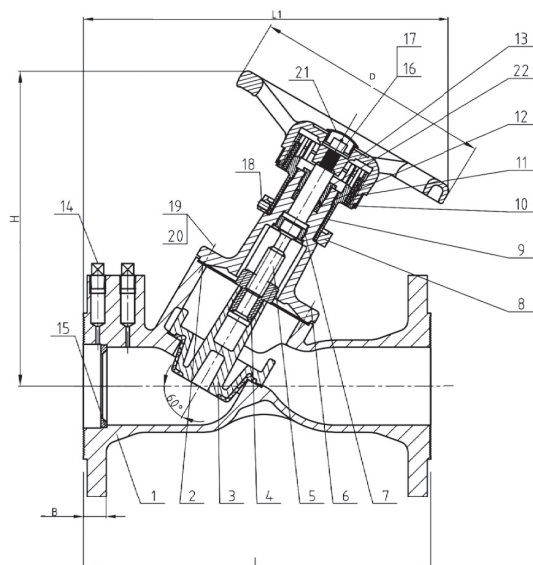
Артикул	Размер	H	L	L1	B	D	Вес
71116065	DN 65	265	290	310	19	200	20
71116080	DN 80	270	310	320	19	200	25
71116100	DN 100	310	350	360	19	240	36
71116125	DN 125	340	400	415	19	290	50
71116150	DN 150	340	480	445	20	290	68

№	Наименование	Материал	Примечание
1	Корпус	Высокопрочный чугун	GGG50
2	Уплотнительная прокладка	EPDM	EPDM
3	Диск	Высокопрочный чугун с резиновым уплотнением	GGG50 + EPDM
4	Гайка золотника	Латунь	CW617N
5	Шпиндель	Нержавеющая сталь	AISI410
6	Крышка	Высокопрочный чугун	GGG50
7	Фиксирующая втулка шпинделя	Латунь	CW617N
8	Ограничитель индикатора	Нержавеющая сталь	AISI304
9	Направляющая индикатора	Латунь	CW617N
10	Круговая шкала	Пластик	ABS
11	Шкала	Пластик	ABS
12	Прокладка	Графит	Графит
13	Рукоятка	Высокопрочный чугун	GGG50
14	Измерительный ниппель	Нержавеющая сталь	Нержавеющая сталь
15	Измерительная диафрагма	Латунь или нерж. сталь	CW617N или AISI304
16	Болт	Нержавеющая сталь	AISI304
17	Уплотнение	Нержавеющая сталь	AISI304
18	Болт с шестигранной головкой	Нержавеющая сталь	AISI304
19	Болт	Нержавеющая сталь	AISI304
20	Уплотнительная прокладка	Нержавеющая сталь	AISI304
21	Защитная крышка	Пластик	ABS
22	Уплотнение сальника	Латунь или чугун	DN 65-150 – CW617N DN200-450 – GGG50



СПЕЦИФИКАЦИЯ ДЕТАЛЕЙ

Шпиндель - кинематический элемент арматуры, осуществляющий передачу крутящего момента от привода или исполнительного механизма к запирающему или регулирующему элементу арматуры.



1. Правильная установка обеспечивает надежную работу на протяжении всего срока службы оборудования.
2. Балансировочный клапан допускается к эксплуатации на параметры, не превышающие указанных в паспорте.
3. Для защиты клапана балансировочного от засорения на входе в систему рекомендуется устанавливать фильтр сетчатый.
4. На корпусе клапана изображена шкала настройки, которая при повороте рукоятки показывает текущее положение шкалы настройки.
5. Клапан оборудован двумя измерительными наконечниками, расположенными на рабочей стороне клапана, для измерения перепада давления.
6. **ВНИМАНИЕ!** Правильно соединяйте шланги тестера с соответствующими измерительными наконечниками (красная крышка — высокое давление, синяя — низкое давление).
7. К монтажу, эксплуатации и обслуживанию клапана балансировочного допускается персонал, прошедший соответствующее обучение по устройству балансировочного клапана, правил техники безопасности и имеющий навыки работы с запорной арматурой.



КРАТКАЯ ИНСТРУКЦИЯ ПО МОНТАЖУ И ЭКСПЛУАТАЦИИ



Обратите внимание на направление потока среды, которое указано на корпусе клапана.



ГАРАНТИЯ 12 МЕС. СРОК СЛУЖБЫ 10 ЛЕТ

**ЭКСПЛУАТАЦИОННОЕ  
НАЗНАЧЕНИЕ**

РЕГУЛИРУЮЩАЯ АРМАТУРА  
ГОСТ 24856-2014

ФИЛЬТР СЕТЧАТЫЙ VBL-T  
(EN. BALANCED VALVE)



ПРИМЕНЕНИЕ



ОПИСАНИЕ



ТЕХНИЧЕСКИЕ  
ХАРАКТЕРИСТИКИ

КЛАПАНЫ БАЛАНСИРОВОЧНЫЕ  
РУЧНЫЕ VBL-T



ГАБАРИТНЫЕ  
РАЗМЕРЫ VBL-T

## КЛАПАН БАЛАНСИРОВОЧНЫЙ РУЧНОЙ VBL-T

Балансировочный клапан — это устройство или вид водопроводной арматуры, предназначенный регулировать проходное сечение для пропуска жидкости заданного расхода.

Клапан предназначен для гидравлической балансировки систем отопления, теплоснабжения, холодоснабжения, ГВС, с целью регулирования гидравлического сопротивления системы.

Клапан балансировочный ручной предназначен для ограничения расхода жидкости путем уменьшения или увеличения пропускной способности.

Принцип работы клапана балансировочного ручного основан на изменении проходного сечения путем работы элементов клапана — золотник-седло. Вращением настроечной рукоятки приводится в движение золотник, который либо перекрывает, либо открывает проходное сечение. Изменение проходного сечения влияет на сопротивление клапана проходящему потоку воды — изменяя тем самым пропускную способность балансировочного клапана Kv. Полное перекрытие потока балансировочным клапаном достигается уплотнением PTFE между затвором и седлом. Присоединение к трубопроводу — резьбовое. Встроенная диафрагма измеряет разность давлений, что позволяет достичь точности настройки Kvs +- 1,5%.



Максимально допустимое давление	25 бар
Максимально допустимая температура	115 °C
Тип присоединения	резьбовое

Артикул	Размер, мм	Kvs, м³/ч	Присоединение	Макс. температура, C°	Макс. рабочее давление, бар
71225012	15	2,2	Rp 1/2	115	25
71225034	20	4,6	Rp 3/4		
71225100	25	8,5	Rp 1		
71225114	32	16,7	Rp 1 1/4		
71225112	40	26,1	Rp 1 1/2		
71225200	50	43,2	Rp 2		

### ПРИСОЕДИНЕНИЕ РЕЗЬБА/РЕЗЬБА (размеры в мм)

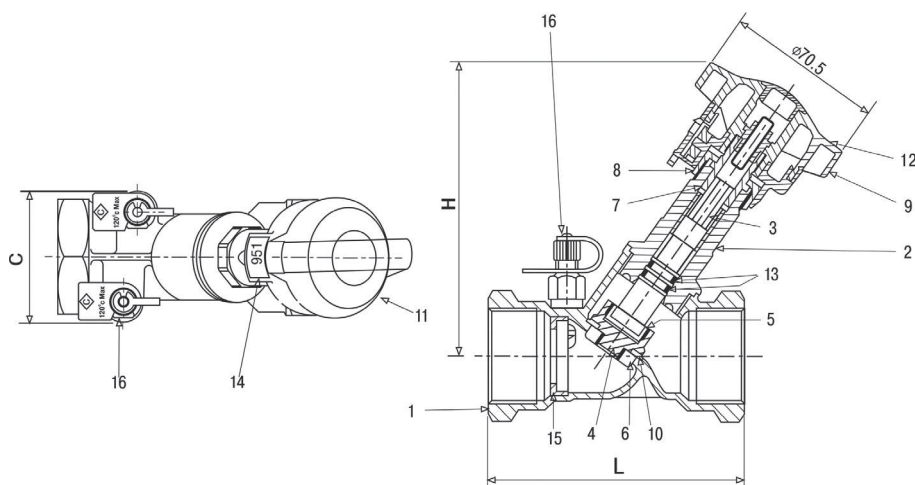
Артикул	Размер	L	H	C	Вес
71225012	DN 15	87	105	46	0,58
71225034	DN 20	96	106	51	0,65
71225100	DN 25	100	127	56	0,89
71225114	DN 32	114	128	57	1,11
71225112	DN 40	125	143	61	1,46
71225200	DN 50	146	144	75	1,98

№	Наименование	Материал	Примечание
1	Корпус	Бронза	CC491K
2	Крышка	Латунь	DZR Brass CW602N 1/2-1 1/4
3	Крышка	Бронза	CC491R 1 1/2 -2
4	Шток	Латунь	DZR Brass CW602N
5	Диск	Латунь	DZR Brass CW602N 1-2
6	Диск	Латунь	DZR Brass CW602N 1/2-3/4
7	Стопорное кольцо	Латунь	DZR Brass CW602N
8	Балансировочный конус	Латунь	DZR Brass CW602N
9	Приводная муфта	Латунь	CW617N
10	Гайка к приводной муфте	Латунь	CW617N
11	Фиксатор рукоятки	Латунь	CW617N
12	Прокладка конуса	Тефлон	P.T.F.E 1"-2
13	Прокладка конуса	Латунь	DZR Brass CW602N 1/2-3/4
14	Рукоятка	Пластик	
15	Стопорный винт	Сталь повышенной прочности	
16	Кольцевая прокладка	EPDM	
17	Шильдик	Поликарбонат	
18	Измерительная мембрана	Латунь	DZR Brass CW602N
19	Измерительный ниппель	Латунь	DZR Brass CW602N



СПЕЦИФИКАЦИЯ ДЕТАЛЕЙ

Шток — кинематический элемент арматуры, осуществляющий передачу поступательного усилия от привода или исполнительного механизма к запирающему или регулируемому элементу.



1. Правильная установка обеспечивает надежную работу на протяжении всего срока службы оборудования.
2. Балансировочный клапан допускается к эксплуатации на параметры, не превышающие указанных в паспорте.
3. Для защиты клапана балансировочного от засорения на входе в систему рекомендуется устанавливать фильтр сетчатый.
4. На рукоятке клапана изображена шкала настройки, которая при повороте рукоятки показывает текущее положение шкалы настройки.
5. Клапан оборудован двумя измерительными наконечниками, расположенными на рабочей стороне клапана, для измерения перепада давления.
6. Будьте внимательны и правильно соединяйте шланги тестера с соответствующими измерительными наконечниками (красная крышка — высокое давление, синяя крышка — низкое давление).
7. К монтажу, эксплуатации и обслуживанию клапана балансировочного допускается персонал, прошедший соответствующее обучение по устройству балансировочного клапана, правилам техники безопасности и имеющий навыки работы с запорной арматурой.



КРАТКАЯ ИНСТРУКЦИЯ ПО МОНТАЖУ И ЭКСПЛУАТАЦИИ



Для открытия/закрытия запрещено применять дополнительный рычаг.



ГАРАНТИЯ 12 МЕС. СРОК СЛУЖБЫ 10 ЛЕТ

ФЛАНЕЦ —  
ОСНОВНОЙ ЭЛЕМЕНТ  
КРЕПЛЕНИЯ ФЛАНЦЕВОЙ  
АРМАТУРЫ

ФЛАНЕЦ (FLANGE)



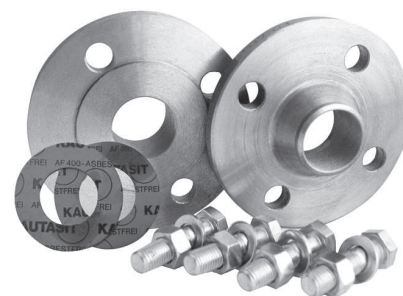
ГАБАРИТНЫЕ  
РАЗМЕРЫ

DIN (сокр.) — нем. Deutsches  
Institut für Normung e.V. —  
Немецкий институт  
по стандартизации.

## ФЛАНЦЫ СТАЛЬНЫЕ ПЛОСКИЕ И ВОРОТНИКОВЫЕ

Фланцы Heisskraft изготавливаются в соответствии с европейскими стандартами, что способствует их полному соответствию необходимым параметрам при монтаже импортного насосного оборудования и трубопроводной арматуры и гарантирует надежное соединение.

Поставляемые в комплекте с прокладкой, гайками, шайбами и болтами, фланцы Heisskraft изготовлены в соответствии со стандартми EN 1092-1 и ISO 7005-1, из материала сталь ST1.1151 (C22E), по стандарту EN 10083-1. Прокладка KAUTASIT AF 400 по стандарту DIN 2690. Также в комплект входит необходимое количество болтов по DIN 931 и гаек по DIN 934 с шайбами по DIN 125.



### ФЛАНЦЫ СТАЛЬНЫЕ ПРИВАРНЫЕ ВОРОТНИКОВЫЕ HEISSKRAFT (EN 1092-1)

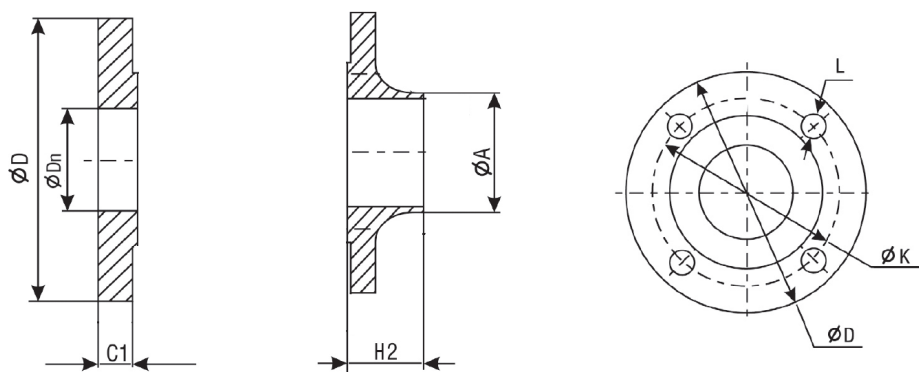
Артикул	DN	PN	D	K	L	A	H2
4010200	200	10	340	295	8xØ22	221,5	62
4010250	250	10	395	350	12xØ26	276,5	68
4010300	300	10	445	400	12xØ26	327,5	68

Артикул	DN	PN	D	K	L	A	H2
4016032	32	16	140	100	4xØ18	42,4	42
4016040	40	16	150	110	4xØ18	48,3	45
4016050	50	16	165	125	4xØ18	60,3	45
4016065	65	16	185	145	8(4)xØ18	76,1	45
4016080	80	16	200	160	8xØ18	88,9	50
4016100	100	16	220	180	8xØ18	114,3	52
4016125	125	16	250	210	8xØ18	139,7	55
4016150	150	16	285	240	8xØ22	168,3	55
4016200	200	16	310	295	12xØ22	219,1	62
4016250	250	16	405	355	12xØ26	273	70
4016300	300	16	460	410	12xØ26	323,9	78

Артикул	DN	PN	D	K	L	A	H2
4025032	32	25	140	100	4xØ18	42,2	42
4025040	40	25	150	110	4xØ18	48,3	45
4025200	50	25	165	125	4xØ18	60,3	48
4025085	65	25	185	145	8xØ18	76,1	52
4025080	80	25	200	160	8xØ18	88,9	58
4025100	100	25	235	190	8xØ22	114,3	65

ФЛАНЦЫ СТАЛЬНЫЕ ПРИВАРНЫЕ ПЛОСКИЕ HEISSKRAFT (EN 1092-1)

Артикул	DN	PN	D	K	L	C1
4116015	15	16	115	65	4xØ14	14
4116020	20	16	105	75	4xØ14	16
4116025	25	16	95	85	4xØ14	16
4116032	32	16	140	100	4xØ18	18
4116040	40	16	150	110	4xØ18	18
4116050	50	16	165	125	4xØ18	20
4116065	65	16	185	145	8(4)xØ18	20
4116080	80	16	200	160	8xØ18	20
4116100	100	16	220	180	8xØ18	22
4116125	125	16	250	210	8xØ18	22
4116150	150	16	285	240	8xØ22	24
4116200	200	16	340	295	12xØ22	26
4116250	250	16	405	355	12xØ26	29
4116300	300	16	460	410	12xØ26	32



ФЛАНЕЦ — элемент арматуры для соединения с трубопроводом или оборудованием, выполненный в виде плоского кольца с уплотнительной поверхностью и с расположенными отверстиями для крепежных деталей.

СИНОПТИЧЕСКАЯ ТАБЛИЦА

Тип фланца	DN	PN	10 15 20 25 32 40 50 65 80 100 125 150 200 250 300 350 400 450 500 600 700 800 900 1000 1200 1400 1600 1800 2000 2200 2400 2600 2800 3000 3200 3400 3600 3800 4000																			
			идентичный размер с PN 6						идентичный размер с PN 16			идентичный размер с PN 40			идентичный размер с PN 6							
	2,5	6	X	X	X	X	X	X	X	X	X	X	X	X	X	X	X	X	X	X		
			10	X	X	X	X	X	X	X	X	X	X	X	X	X	X	X	X	X	X	X
				X	X	X	X	X	X	X	X	X	X	X	X	X	X	X	X	X	X	X
	16	X	X	X	X	X	X	X	X	X	X	X	X	X	X	X	X	X	X	X	X	
		X	X	X	X	X	X	X	X	X	X	X	X	X	X	X	X	X	X	X	X	
	25	X	X	X	X	X	X	X	X	X	X	X	X	X	X	X	X	X	X	X	X	
		X	X	X	X	X	X	X	X	X	X	X	X	X	X	X	X	X	X	X	X	
	40	X	X	X	X	X	X	X	X	X	X	X	X	X	X	X	X	X	X	X	X	
		X	X	X	X	X	X	X	X	X	X	X	X	X	X	X	X	X	X	X	X	
	63	X	X	X	X	X	X	X	X	X	X	X	X	X	X	X	X	X	X	X	X	
		X	X	X	X	X	X	X	X	X	X	X	X	X	X	X	X	X	X	X	X	
	100	X	X	X	X	X	X	X	X	X	X	X	X	X	X	X	X	X	X	X	X	
		X	X	X	X	X	X	X	X	X	X	X	X	X	X	X	X	X	X	X	X	
	2,5	6	X	X	X	X	X	X	X	X	X	X	X	X	X	X	X	X	X	X		
			10	X	X	X	X	X	X	X	X	X	X	X	X	X	X	X	X	X	X	X
				X	X	X	X	X	X	X	X	X	X	X	X	X	X	X	X	X	X	X
	16	X	X	X	X	X	X	X	X	X	X	X	X	X	X	X	X	X	X	X	X	
		X	X	X	X	X	X	X	X	X	X	X	X	X	X	X	X	X	X	X	X	
	25	X	X	X	X	X	X	X	X	X	X	X	X	X	X	X	X	X	X	X	X	
		X	X	X	X	X	X	X	X	X	X	X	X	X	X	X	X	X	X	X	X	
	40	X	X	X	X	X	X	X	X	X	X	X	X	X	X	X	X	X	X	X	X	
		X	X	X	X	X	X	X	X	X	X	X	X	X	X	X	X	X	X	X	X	
	63	X	X	X	X	X	X	X	X	X	X	X	X	X	X	X	X	X	X	X	X	
		X	X	X	X	X	X	X	X	X	X	X	X	X	X	X	X	X	X	X	X	
	100	X	X	X	X	X	X	X	X	X	X	X	X	X	X	X	X	X	X	X	X	
		X	X	X	X	X	X	X	X	X	X	X	X	X	X	X	X	X	X	X	X	
250	X	X	X	X	X	X	X	X	X	X	X	X	X	X	X	X	X	X	X	X		
	X	X	X	X	X	X	X	X	X	X	X	X	X	X	X	X	X	X	X	X		
320	X	X	X	X	X	X	X	X	X	X	X	X	X	X	X	X	X	X	X	X		
	X	X	X	X	X	X	X	X	X	X	X	X	X	X	X	X	X	X	X	X		
400	X	X	X	X	X	X	X	X	X	X	X	X	X	X	X	X	X	X	X	X		
	X	X	X	X	X	X	X	X	X	X	X	X	X	X	X	X	X	X	X	X		



## ТАБЛИЦА СООТВЕТСТВИЯ МАТЕРИАЛОВ

Обозначение материала по EN		Старое обозначение материала (по DIN)		ASTM эквивалент*	Материал
Номер	Символ	Номер	Символ		
EN-JL1040	EN-GJL-250	0.6025	GG-25	A126-B	Серый чугун
EN-JS 1030	EN-GJS-400-15	0.7040	GGG-40	A536 60-40-18	Ковкий чугун
EN-JS 1025	EN-GJS-400-18-LT	0.7043	GGG-40.3	-	Ковкий чугун
EN-JS 1049	EN-GJS-400-18-U-LT	0.7043	GGG-40.3	-	Ковкий чугун по AD2000 A4/W3/2 DIN EN 1563
EN-JM 1030	EN-GJMW-400-5	0.8040	GTW-40	-	Ковкий чугун
1.0038	S235JRG2	1.0038	RSt 37-2	A284-B	Конструкционная сталь
1.0315	P235G2TH	1.0315	ST 37.8	-	Конструкционная сталь
1.0460	P250GH	1.0460	C22.8	A105	Кованая сталь
1.0619	GP240GH	1.0619	GS-C 25	A216-WCB	Литая сталь
1.4008	GX7CrNiMo12-1	1.4008	G-X8CrNi 13	-	Литая нержавеющая сталь
1.4107	GX8CrNi12	1.4107	G-X8CrNi 12	A217-CA15	Хромистая сталь
1.4301	X5CrNi18-10	1.4301	X5CrNi 18 10	A182-F304	Литая нержавеющая сталь
1.4308	GX5CrNi19-10	1.4308	G-X6CrNi 18 9	A351-CF8	Литая нержавеющая сталь, аустенитная
1.4317	GX4CrNi13-4	-	-	A743 CA6NM	Литая нержавеющая сталь
-	X2CrNiMo17-12-2	1.4404	X2CrNiMo17132	A182 F316L	Литая нержавеющая сталь
1.4408	GX5CrNiMo19-11-2	1.4408	G-X 6CrNiMo 18 10	A351-CF8M	Литая нержавеющая сталь, аустенитная
1.4541	X6CrNiTi18-10	1.4541	X6CrNiTi 18 10	-	Литая нержавеющая сталь
1.4550	X6CrNiNb18-10	1.4550	X6CrNiNb 18 10	A182-F347	Литая нержавеющая сталь
1.4552	GX5CrNiNb19-11	1.4552	G-X5CrNiNb18 9	A351-CF8C	Литая нержавеющая сталь, аустенитная
1.4571	X6CrNiMoTi17-12-2	1.4571	X 6 CrNiMoTi 17 12 2	AISI 316Ti	Литая нержавеющая сталь
1.4581	GX5CrNiMoNb19-11-2	1.4581	G-X5CrNiMoNb18 10	-	Литая нержавеющая сталь, аустенитная
1.5415	16Mo3	1.5415	15Mo3	A182-F1	Кованая сталь
1.5419	G20Mo5	1.5419	GS-22 Mo 4	A217-WC1	Литая сталь
1.7335	13CrMo4-5	1.7335	13CrMo4 4	A182-F12-2	Кованая сталь
1.7357	G17CrMo5-5	1.7357	GS-17CrMo5 5	A217-WC6	Литая сталь
1.7380	10CrMo9-10	1.7380	10CrMo9	A182 F22-3	Кованая сталь
1.7383	10CrMo9-10	-	-	A182 F22-3	Кованая сталь
CW608N	CuZn38Pb2	2.0401	CuZn 39 Pb 3	-	Горячепрессованная латунь
CW614N	CuZn39Pb3	2.0401	CuZn 39 Pb 3	-	Латунь
CW710R	CuZn35Ni3Mn2AlPb	2.0540	CuZn 35 Ni 2	-	Специальная латунь
CC332G	CuAl10Ni3Fe2-C	2.0970.01	G-CuAl 9 Ni	-	Бронза
CC480K-GS	CuSn10-Cu	2.1050.01	G-CuSn 10	-	Бронза
CC483K-GS	CuSn12-C	2.1052.04	GC-CuSn 12	-	Бронза

\* - физические и химические свойства соответствуют стандарту DIN. Ближайший ASTM эквивалент указан только для ориентира.

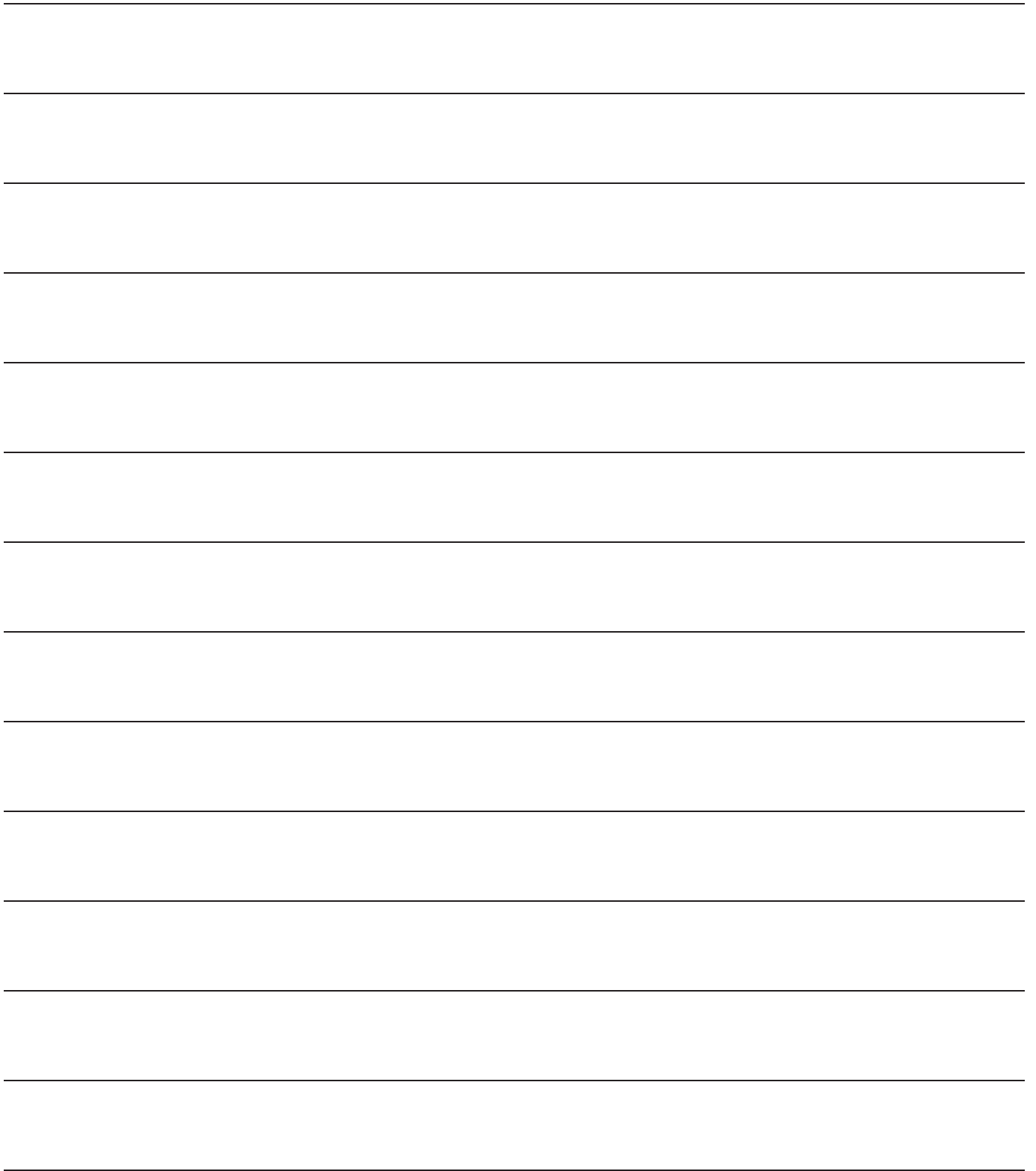
### НОМИНАЛЬНОЕ ДАВЛЕНИЕ ПО DIN

PN	ASME класс
PN 10	
PN 16	126 lbs
PN 25	150 lbs
PN 40	
PN 63	300 lbs
PN 100	600 lbs 900 lbs
PN 160	
PN 250	1500 lbs
PN 320	
PN 400	
PN 630	2500 lbs

### СООТВЕТСТВИЕ НОМИНАЛЬНЫХ РАЗМЕРОВ

DN	DN
8 мм = 1/4"	300 мм = 12"
10 мм = 3/8"	350 мм = 14"
15 мм = 1/2"	400 мм = 16"
20 мм = 3/4"	450 мм = 18"
25 мм = 1"	500 мм = 20"
32 мм = 1 1/4"	600 мм = 24"
40 мм = 1 1/2"	700 мм = 28"
50 мм = 2"	750 мм = 30"
65 мм = 2 1/2"	800 мм = 32"
80 мм = 3"	900 мм = 36"
100 мм = 4"	1000 мм = 40"
125 мм = 5"	1050 мм = 42"
150 мм = 6"	1200 мм = 48"
200 мм = 8"	





## ООО «Хайскрафт Импекс»

Центральный офис:

141214, Московская область, г. Пушкино,  
пос. Зверосовхоза, ул. Соболиная, д. 11, стр. 1, оф. 1-19  
тел.: 8 (495) 258-45-42

Редакция от 09.08.2023



[heisskraft.ru](https://heisskraft.ru)