



ВСЯ ПРОДУКЦИЯ  
СЕРТИФИЦИРОВАНА



СЕРВИСНОЕ  
ОБСЛУЖИВАНИЕ



ГАРАНТИЯ  
2 ГОДА



Система Heisskraft-pump

# Энергосберегающий циркуляционный насос НКА-F

Руководство по монтажу и эксплуатации

**HEISSKRAFT** **HK**<sup>®</sup>  
QUALITY IN DETAIL

## СОДЕРЖАНИЕ

1. Обозначения	4
2. Общие положения	4
3. Условия эксплуатации	5
4. Монтаж насоса	7
5. Электроподключение	9
6. Панель управления	10
7. Настройка режимов работы насоса	11
8. Системы с обводным (байпасным) клапаном между напорным и обратным трубопроводом	13
9. Ввод в эксплуатацию	14
10. Настройки и рабочие характеристики насоса	16
11. Кривые характеристики насоса	17
12. Отличительные черты	22
13. Технические параметры и установочные размеры	23
14. Возможные неисправности и способы их устранения	25
15. Условия гарантии	26
16. Ремонт и техническое обслуживание	26

## ПРИМЕЧАНИЕ

1. Перед установкой и использованием насоса внимательно ознакомьтесь с содержанием данного руководства.
2. Производитель не несет ответственности за полученные повреждения, порчу насоса или причинения вреда другому имуществу, которые возникли в связи с несоблюдением описанных требований по безопасности.
3. Монтажники и операторы должны проводить работы в соответствии с местными правилами по технике безопасности.
4. Пользователь должен подтвердить, что к установке и сервисному обслуживанию допускаются только квалифицированные специалисты, прошедшие профессиональную сертификацию и ознакомленные с содержанием настоящего руководства.
5. Насос не должен устанавливаться в сыром помещении или в месте, где он может быть залит/забрызган водой.
6. Для удобного доступа сервисного обслуживания с обеих сторон насоса следует установить запорные клапаны.
7. Прежде чем осуществлять установку или сервисное обслуживание насоса следует отключить его от электропитания.
8. Для того, чтобы избежать повышенного содержания извести в воде, циркулирующей в трубопроводе, что в свою очередь может заблокировать рабочее колесо, не следует часто заполнять трубопровод теплоснабжения не смягченной водой.
9. Не запускайте насос без жидкости.
10. Жидкость может быть высокой температуры и под высоким давлением, вследствие этого во избежание получения ожогов перед перемещением или демонтажом насоса необходимо полностью откачать жидкость из системы или закрыть запорные клапаны со обеих сторон.
11. При открытии/снятии выпускного клапана, высокотемпературная жидкость под высоким давлением выльется. По этой причине нужно принять меры безопасности, чтобы выливающаяся жидкость не нанесла вреда здоровью и не испортила другие части насоса.
12. Летом или в период высокой температуры воздуха необходимо обеспечить хорошую вентиляцию, чтобы избежать образования конденсата, который может привести к отказу электрооборудования.
13. Зимой, когда насос не работает или когда температура воздуха опускается ниже 0°C, следует откачать всю жидкость из системы во избежание повреждения корпуса насоса.
14. Если насос долгое время не используется, то нужно закрыть запорные клапана на входе и выходе насоса и отключить его от электропитания.
15. Если гибкая оболочка кабеля нарушена, то квалифицированный специалист должен провести его замену.

16. При обнаружении перегрева или неисправности двигателя, необходимо незамедлительно закрыть клапан на входе и выходе насоса и отключить насос от электропитания, а также связаться с поставщиком и сервисным центром.
17. Если обнаруженная неисправность не описана в руководстве, необходимо незамедлительно закрыть клапана на входе и выходе насоса и отключит насос от электропитания, а также связаться с поставщиком и сервисным центром.
18. Насос должен находиться вне зоны досягаемости детей. После установки насоса следует принять все возможные меры во избежание доступа детей к нему.
19. Насос должен храниться в сухом, хорошо проветриваемом и прохладном месте при комнатной температуре.



**ВНИМАНИЕ!** ПЕРЕД УСТАНОВКОЙ ВНИМАТЕЛЬНО ОЗНАКОМЬТЕСЬ С ПОЛОЖЕНИЕМ РУКОВОДСТВА ПО МОНТАЖУ И ЭКСПЛУАТАЦИИ. УСТАНОВКА И ЭКСПЛУАТАЦИЯ ОБОРУДОВАНИЯ ДОЛЖНА ПРОХОДИТЬ В СООТВЕТСТВИИ С МЕСТНЫМИ НОРМАМИ И ПРИМЕНЯЕМЫМИ СТАНДАРТАМИ ЭКСПЛУАТАЦИИ.



**ВНИМАНИЕ!** ЛЮДИ С ОГРАНИЧЕННЫМИ ФИЗИЧЕСКИМИ ВОЗМОЖНОСТЯМИ, ЗАМЕДЛЕННОЙ РЕАКЦИЕЙ ИЛИ НЕДОСТАТКОМ ОПЫТА ИЛИ ЗНАНИЙ (ВКЛЮЧАЯ ДЕТЕЙ) МОГУТ ПОЛЬЗОВАТЬСЯ ДАННЫМ НАСОСНЫМ ОБОРУДОВАНИЕМ ТОЛЬКО ПОД КОНТРОЛЕМ ПЕРСОНАЛА СЛУЖБЫ ПО ТЕХНИКЕ БЕЗОПАСНОСТИ.

## 1. ОБОЗНАЧЕНИЯ



**ВНИМАНИЕ!** НЕСОБЛЮЖДЕНИЕ ДАННОЙ ИНСТРУКЦИИ ПО ТЕХНИКЕ БЕЗОПАСНОСТИ МОЖЕТ ПРИВЕСТИ К ТРАВМАМ.

**CAUTION**

НЕСОБЛЮЖДЕНИЕ ДАННЫХ ПРАВИЛ БЕЗОПАСНОСТИ МОЖЕТ ПРИВЕСТИ К ВЫХОДУ ОБОРУДОВАНИЯ ИЗ СТРОЯ И ПОЛОМКЕ.

**NOTE**

ПРИМЕЧАНИЯ ИЛИ РЕКОМЕНДАЦИИ ДЛЯ ОБЛЕГЧЕНИЯ И БЕЗОПАСНОСТИ ИСПОЛЬЗОВАНИЯ ОБОРУДОВАНИЯ.

## 2. ОБЩИЕ ПОЛОЖЕНИЯ

**Циркуляционные насосы серии НКА-F предназначены для использования в системах бытового отопления и горячего водоснабжения.**

Насосы серии НКА-F являются наиболее подходящими для следующих систем:

- стабильная система отопления с переменным расходом,
- системы отопления с переменной температурой теплоносителя в трубопроводе,

- системы отопления с ночным режимом,
- системы отопления, вентиляции и кондиционирования,
- промышленные циркуляционные системы,
- системы бытового отопления и горячего водоснабжения.

Циркуляционные насосы серии НКА-F оснащены двигателем с постоянными магнитами и преобразователем частоты, которые обеспечивают возможность автоматической и бесперебойной настройки параметров работы двигателя для достижения реальных потребностей системы.

Насос также оснащен удобной панелью управления.

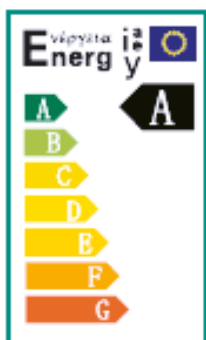
### Преимущества

- Простота установки и запуска.

Поставляется со встроенным режимом саморегулирования — АВТО (начальная настройка). В большинстве случаев насосу не требуются дополнительные настройки и он может быть сразу запущен в работу, автоматическое саморегулирование обеспечит достижение реальных потребностей системы.

- Высокая степень комфорта.
- Низкий уровень шума работы двигателя насоса и всей системы.
- Низкое энергопотребление.

В сравнении с обычными циркуляционными насосами насосы серии НКА-F отличаются более низким энергопотреблением. Данная серия насосов отмечена знаком Европейской энергоэффективности по классу А. Минимальный уровень энергопотребления может достигать до 10 Вт



### 3. УСЛОВИЯ ЭКСПЛУАТАЦИИ

#### Температура окружающей среды

Температура окружающей среды: 0°C ~ +40°C.

#### Относительная влажность воздуха (RH)

Максимальная влажность: 95%

### Температура перекачиваемой жидкости

Температура перекачиваемой жидкости: -30°C – +110°C.

Для того чтобы избежать образование конденсата в шкафах управления и статоре, необходимо, чтобы температура перекачиваемой жидкости всегда была выше температуры окружающей среды.

### Давление в системе

Максимальное давление: 1,0 Мпа (10 бар)

### Степень защиты

IP42

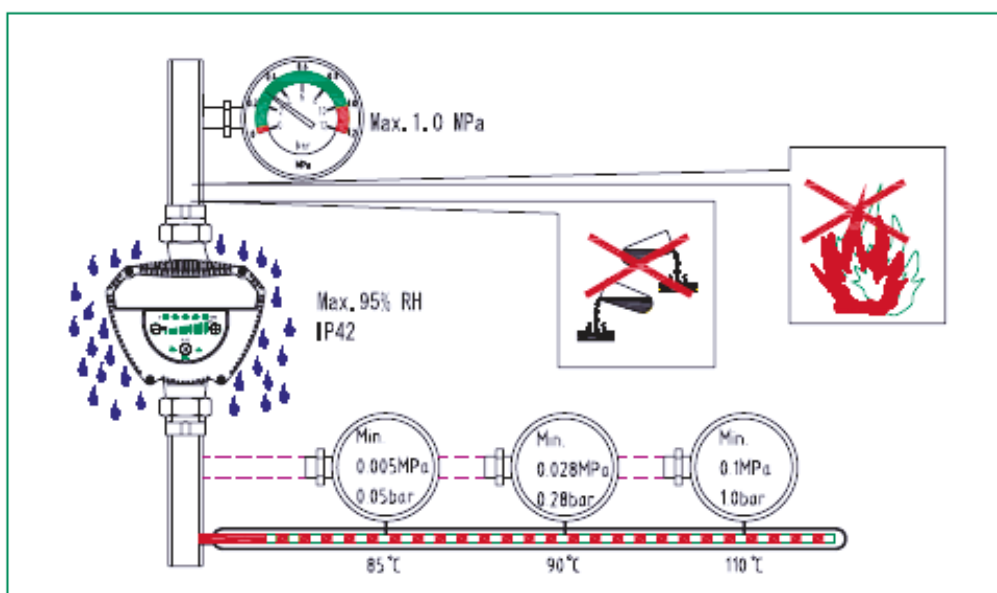
### Давление на входе насоса:

Температура жидкости	<85°C	90°C	110°C
Давление на входе	0,05 бар	0,28 бар	1 бар
	Высота подачи 0,5 м	Высота подачи 2,8 м	Высота подачи 10 м

### Перекачиваемая жидкость

Перекачиваемая жидкость должна быть маловязкой, неагрессивной и невзрывоопасной, которая не содержит твердых и волокнистых частиц или минеральных масел. Насос определенно не должен использоваться для перекачивания легко воспламеняющихся жидкостей, таких как рапсовое масло и бензин. Если насос будет использоваться в системах со сравнительно высокой вязкостью жидкости, то показатели производительности насоса будут более низкие.

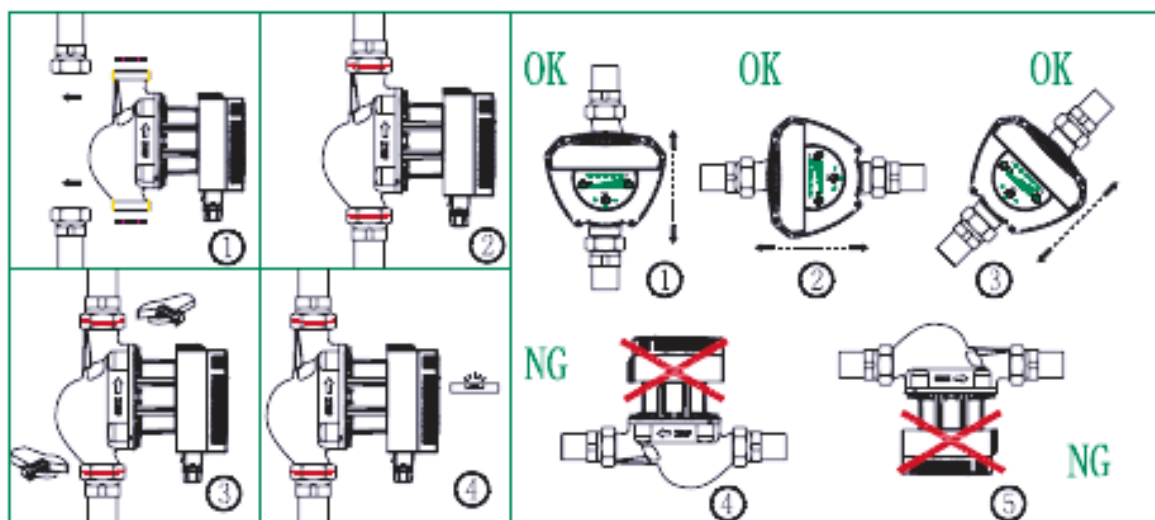
Соответственно, при подборе насосного оборудования нужно руководствоваться, в том числе и вязкостью перекачиваемой жидкости.



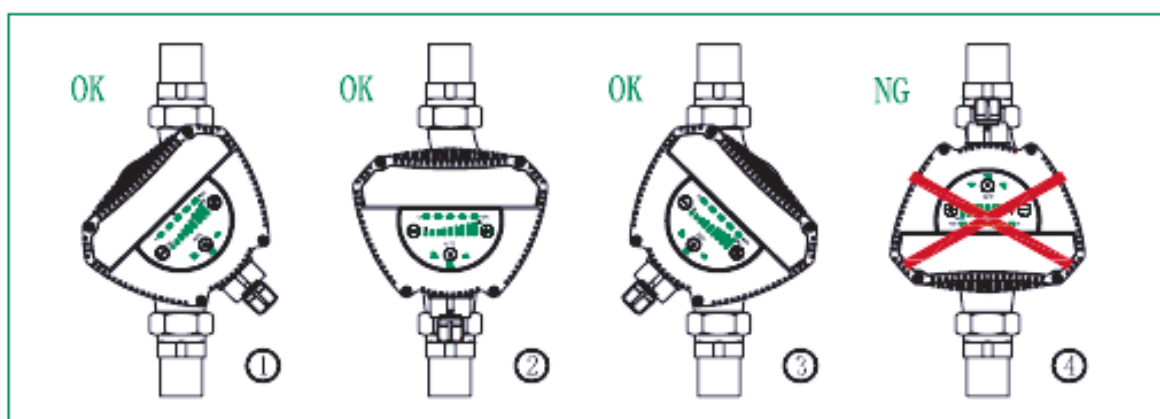
## 4. МОНТАЖ НАСОСА

### Монтаж

- При монтаже циркуляционных насосов серии НКА-F следует обратить внимание на то, что стрелка на корпусе насоса указывает направление потока жидкости через насос.
- При установке насоса на трубопровод следует использовать 2 уплотняющих прокладки на входе и выходе насоса.
- В момент установки насоса вал должен находиться в горизонтальном положении.



### Положение клеммной коробки



### Изменение положения клеммной коробки

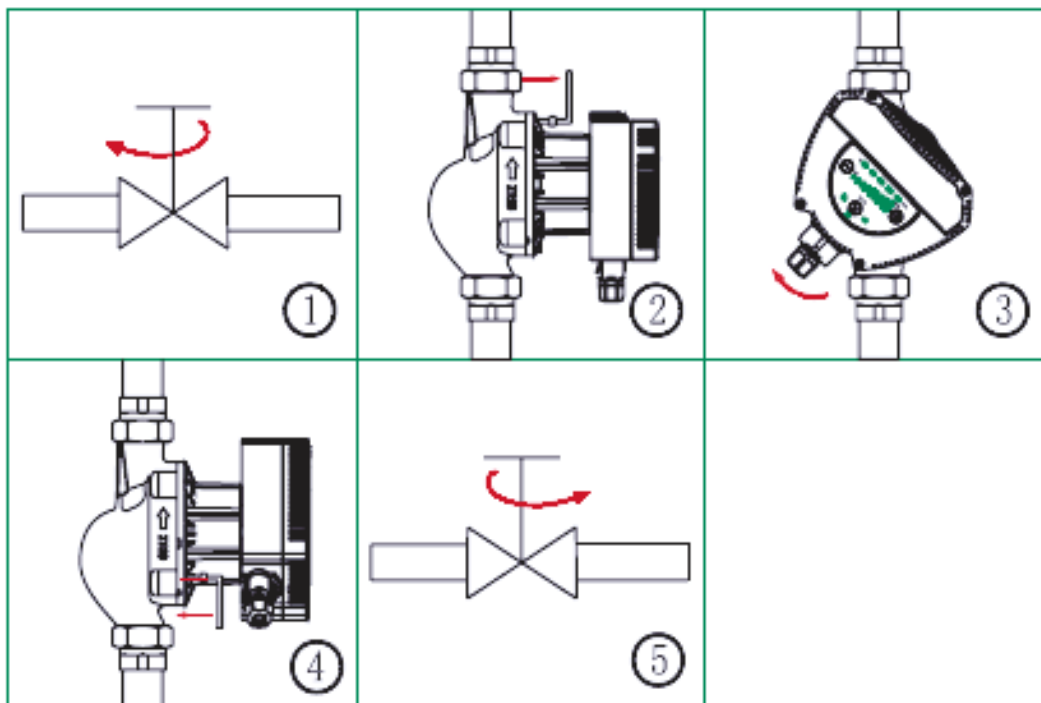
Клеммная коробка может поворачиваться на 45° за раз.

Ниже представлена процедура поворота клеммной коробки:

1. Закройте клапаны на входе и выходе насоса, стравите давление.
2. Ослабьте и уберите 4 винта, которые крепят корпус насоса.



3. Поверните двигатель в нужное положение таким образом, чтобы совпали крепежные отверстия.
4. Затяните четыре крепежных винта, поворачивая их по часовой стрелке.
5. Откройте клапаны на входе и выходе насоса.

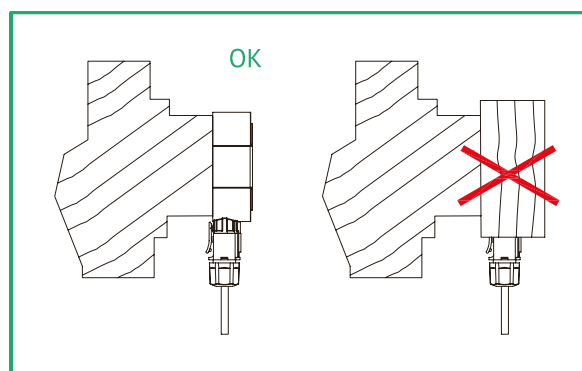


**ВНИМАНИЕ!** ПЕРЕКАЧИВАЕМАЯ ЖИДКОСТЬ МОЖЕТ БЫТЬ ВЫСОКОТЕМПЕРАТУРНОЙ И НАХОДИТСЯ ПОД ВЫСОКИМ ДАВЛЕНИЕМ, ПОЭТОМУ ПРЕЖДЕ ЧЕМ ОТКРУЧИВАТЬ ВИНТЫ КРЕПЛЕНИЯ КОРПУСА НАСОСА, НУЖНО ПРЕДВАРИТЕЛЬНО ПОЛНОСТЬЮ ОТКАЧАТЬ ЖИДКОСТЬ ИЗ СИСТЕМЫ ИЛИ ПЕРЕКРЫТЬ КЛАПАНЫ С ОБЕИХ СТОРОН НАСОСА.

**CAUTION**

ПРИ ИЗМЕНЕНИИ ПОЛОЖЕНИЯ КЛЕММНОЙ КОРОБКИ ОБРАТИТЕ ВНИМАНИЕ НА ТО, ЧТО ЗАПУСК НАСОСА МОЖНО ОСУЩЕСТВЛЯТЬ ТОЛЬКО ПОСЛЕ ТОГО, КАК В СИСТЕМЕ СНОВА БУДЕТ ЖИДКОСТЬ ИЛИ КОГДА КЛАПАНЫ С ОБЕИХ СТОРОН ОТ НАСОСА БУДУТ ОТКРЫТЫ.

### Термоизоляция корпуса насоса





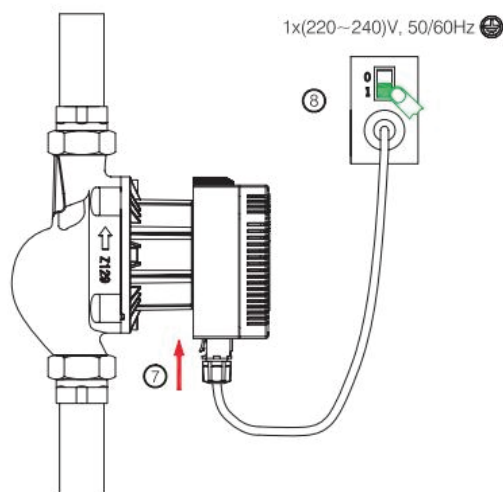
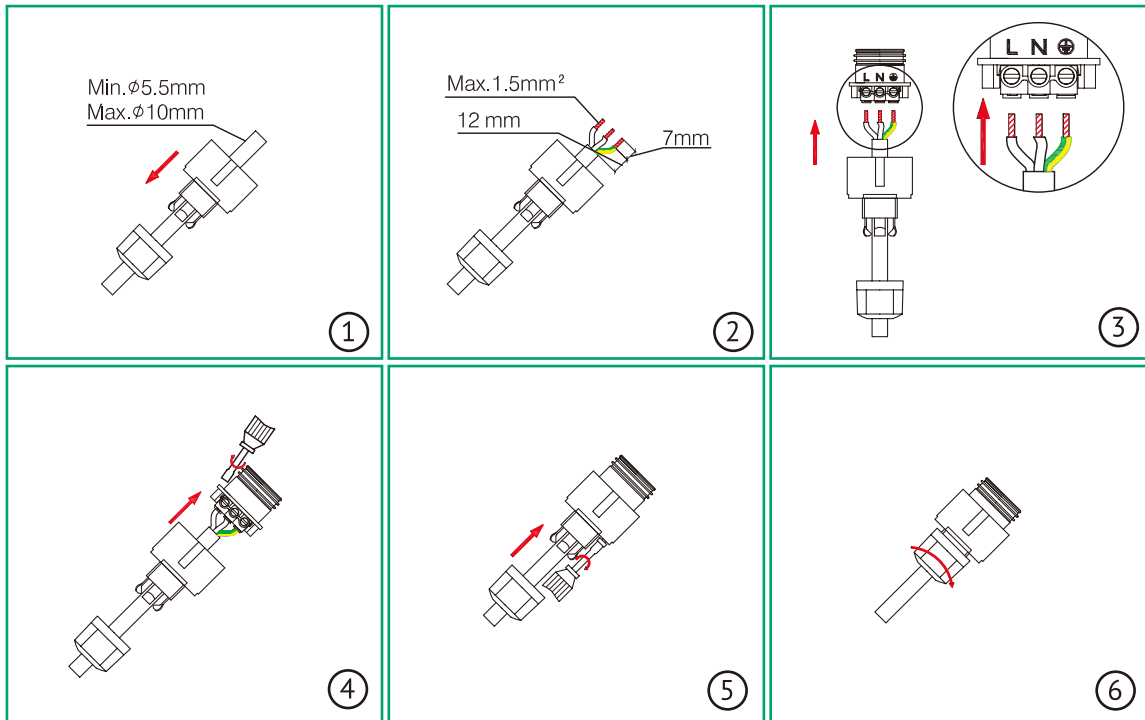
**NOTE**

**НЕ ДОПУСКАЕТСЯ** ПРОИЗВОДИТЬ ТЕПЛОИЗОЛЯЦИЮ КЛЕММНОЙ КОРОБКИ И ПАНЕЛИ УПРАВЛЕНИЯ НАСОСА.

**CAUTION**

ДЛЯ СНИЖЕНИЯ ТЕПЛОВЫХ ПОТЕРЬ РЕКОМЕНДУЕТСЯ ВЫПОЛНИТЬ ТЕПЛОИЗОЛЯЦИЮ ТРУБОПРОВОДА И КОРПУСА НАСОСА.

## 5. ЭЛЕКТРОПОДКЛЮЧЕНИЕ



Электроподключение насоса должно быть выполнено в соответствии с местными нормами и правилами.



**ВНИМАНИЕ!** НАСОС ДОЛЖЕН БЫТЬ ЗАЗЕМЛЕН.

НАСОС ДОЛЖЕН БЫТЬ ПОДКЛЮЧЕН К ВНЕШНЕМУ ВЫКЛЮЧАТЕЛЮ С МИНИМАЛЬНЫМ РАССТОЯНИЕМ МЕЖДУ КОНТАКТАМИ 3 ММ.

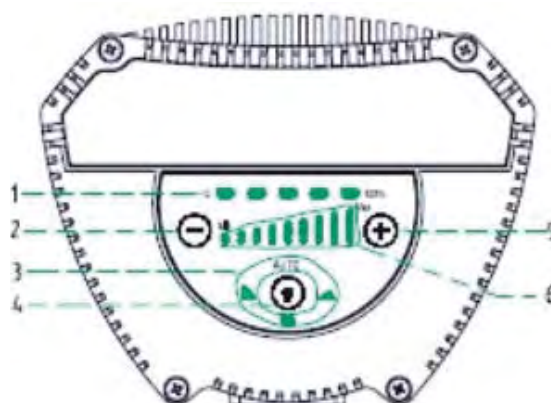
Насосы серии НКА-F не нуждаются во внешней защите электродвигателя.

Перед подключением насоса следует проверить напряжение и частоту сети на соответствие параметрам, указанным на табличке насоса.

Для подключения насоса к сети электропитания используйте разъём, поставляемый с насосом. Если контрольная лампа на панели управления загорелась, значит электропитание включено.

## 6. ПАНЕЛЬ УПРАВЛЕНИЯ

### Элементы панели управления



№-№	Описание
1	Расход
2	Кнопка снижения скорости
3	Световая область, отображающая 4 режима работы
4	Кнопка настройки режима работы насоса
5	Кнопка увеличения скорости
6	Световая область, отображающая скорость

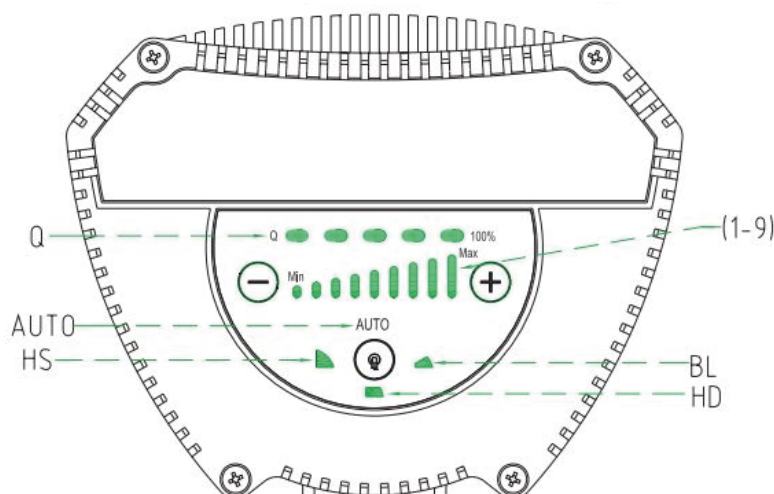
### Выявление неисправностей

При включенном электропитании световая область №6 будет отображать статус работы: когда насос работает, световая область скорости всегда горит. Если эта область мигает, то в работе насоса есть проблемы. Описание соответствия индикаторов возможным проблемам:

Код ошибки	Описание неисправности
Скорость 1 мигает	Перенапряжение
Скорость 2 мигает	Пониженное напряжение
Скорость 3 мигает	Переполнение
Скорость 4 мигает	Неполнофазный режим
Скорость 5 мигает	Ошибка запуска, рабочее колесо заблокировано
Скорость 6 мигает	Недостаточная мощность
Скорость 7 мигает	Перегрев

### Световая область дисплея, отображающая настройки работы насоса

Циркуляционные насосы серии НКА-F имеют 28 настроек, которые можно задать с помощью кнопки. Для индикации этих настроек есть 13 различных световых областей:



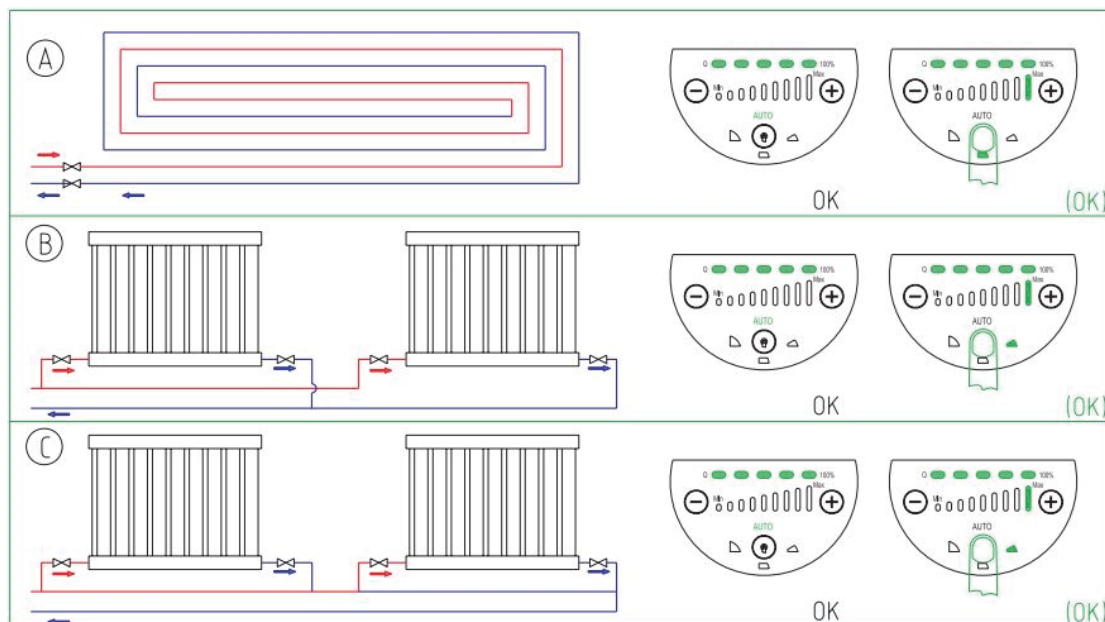
Кол-во нажатий кнопки	Световая область	Описание
0	АВТО (возврат к заводским настройкам)	Автоматический
1	BL (1-9)	Режим пропорционального давления
2	HD (1-9)	Режим постоянного давления
3	HS (1-9)	Режим постоянной скорости

### Кнопка для выбора настройки работы насоса

При однократном нажатии кнопки на 2 секунды, режим работы насоса изменится 1 раз. Полный цикл состоит из 4 нажатий на кнопку.

## 7. НАСТРОЙКА РЕЖИМОВ РАБОТЫ НАСОСА

Настройка режима работы должна быть выполнена в соответствии с типом системы.



Начальные настройки = AUTO (саморегулирующий режим).

**Рекомендуемые и доступные настройки насоса:**

Позиция	Тип системы	Режим работы	
		Рекомендуемый	Опции
A	Система теплого пола	AUTO	HD (1-9)
B	Двухтрубная система отопления	AUTO	BL (1-9)
C	Однотрубная система отопления	BL1	BL (1-9)

Автоматический режим (AUTO) — заводская установка — автоматическая адаптация работы насоса к потребностям конкретной системы отопления. Производительность насоса регулируется автоматически в соответствии с фактической потребностью системы. Регулировка происходит постепенно, поэтому рекомендуется оставить насос в этом режиме по крайней мере на неделю, прежде чем приступить к изменению настроек насоса.

Если после работы насоса в режиме AUTO Вы решили изменить настройку, а затем вновь включили автоматический режим, насос сохраняет предыдущие настройки режима AUTO и будет работать в соответствии с ними.

Параметры системы отопления изменяются медленно, поэтому для достижения оптимального режима работы может потребоваться некоторое время, от нескольких минут до нескольких часов.

Если в автоматическом режиме насос не обеспечивает идеального распределения тепла для каждого помещения, то тогда необходимо выбрать более оптимальный режим работы насоса.

С кривой зависимости между напором насоса и его рабочими характеристиками Вы можете ознакомиться в разделе 10.1.

### Управление насосом

В процессе работы насос регулируется по принципу «Пропорционального давления (BL)» или по принципу «Постоянного давления (HD)».

При работе в данных двух режимах рабочие характеристики насоса и соответствующее энергопотребление будут регулироваться на основании потребностей системы отопления.

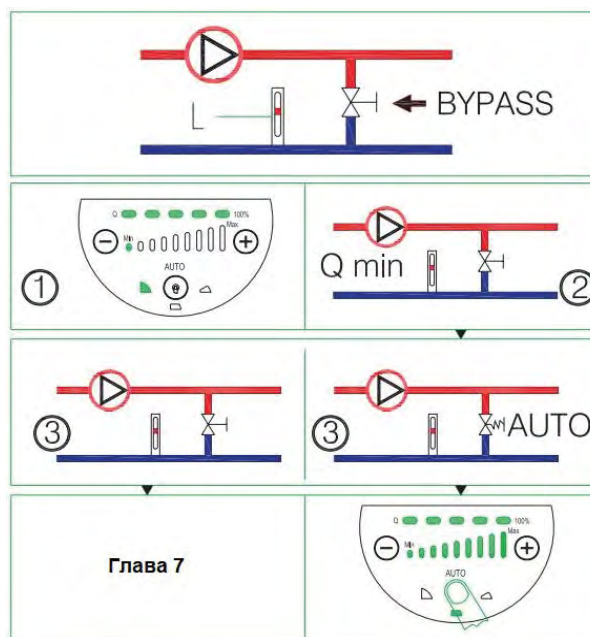
#### РЕЖИМ ПРОПОРЦИОНАЛЬНОГО ДАВЛЕНИЯ (BL)

В данном режиме значение давления (напора) в насосе регулируется в зависимости от изменения расхода. С кривой работы в режиме пропорционального давления BL (1-9) Вы можете ознакомиться в разделе 11.3.

#### РЕЖИМ ПОСТОЯННОГО ДАВЛЕНИЯ (HD)

В данном режиме поддерживается постоянное значение давления (напора), независимо от расхода. В режиме постоянного давления разность давления на входе и выходе насоса остается постоянной и не зависит от потока. С кривой работы в режиме постоянного давления HD (1-9) Вы можете ознакомиться в разделе 11.3.

## 8. СИСТЕМЫ С ОБВОДНЫМ (БАЙПАСНЫМ) КЛАПАНОМ МЕЖДУ НАПОРНЫМ И ОБРАТНЫМ ТРУБОПРОВОДАМИ



## Назначение обводного (байпасного) клапана

Обводной (байпасный) клапан обеспечивает передачу тепла от котла, если закрыты все регулируемые клапана во всех контурах системы отопления. Система включает в себя обводной (байпасный) клапан и расходомер (L).

Когда в системе закрыты все клапаны, должен быть обеспечен минимальный расход теплоносителя. Настройки насоса в данном случае будет зависеть от типа обводного (байпасного) клапана.

### Обводной (байпасный) клапан с ручной регулировкой

Обводной (байпасный) клапан обеспечивает передачу тепла от котла, если закрыты все регулируемые клапана во всех контурах системы отопления. Система включает в себя обводной (байпасный) клапан и расходомер (L).

1. Установите режим работы насоса HS1 (с постоянной скоростью 1). Должен быть обеспечен минимальный расход ( $Q_{\min}$ ) системы. Внимательно изучите инструкцию производителя обводного (байпасного) клапана.
2. После того, как клапан будет настроен, выполните настройку насоса в соответствии с разделом 10.1.

### Автоматический обводной (байпасный) клапан, регулируемый при помощи термостата

1. Установите режим работы насоса HS1 (с постоянной скоростью 1). Должен быть обеспечен минимальный расход ( $Q_{\min}$ ) системы. Внимательно изучите инструкцию производителя обводного (байпасного) клапана.
2. После того, как клапан будет настроен, выполните настройку насоса в соответствии с самым низким или самым высоким постоянным значением напора (раздел 10.1.).

## 9. ВВОД В ЭКСПЛУАТАЦИЮ

### Перед вводом в эксплуатацию

Перед тем, как производить запуск насоса убедитесь в том, что система заполнена водой, из нее удален воздух и давление на входе насоса соответствует требованиям, указанным в разделе 3.

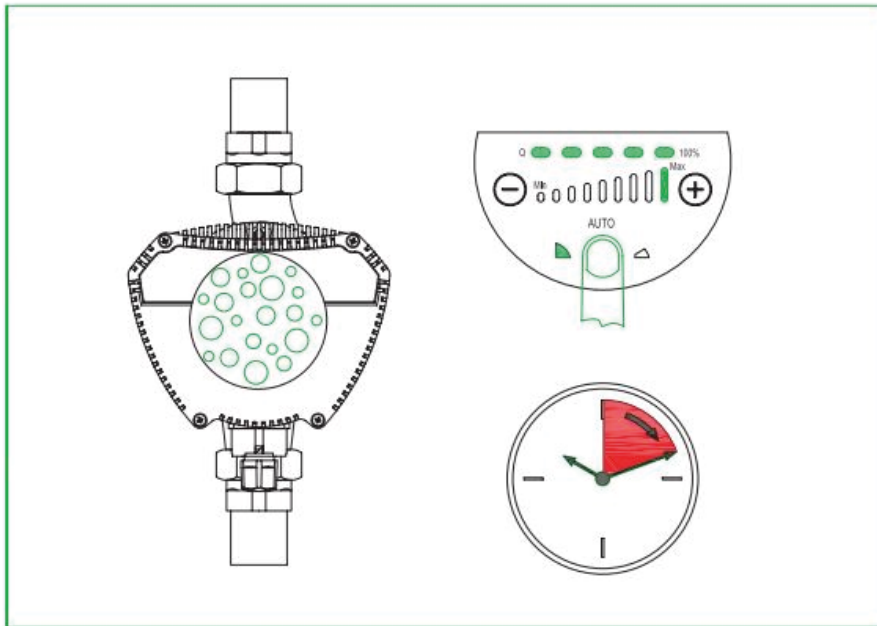
### Удаление воздуха из насоса

Насосы серии НКА-F оснащены системой автоматического воздухоудаления.

Наличие воздуха в насосе может вызвать шум. Шум в насосе прекратится через несколько минут его работы.

Для быстрого удаления воздуха из насоса переведите его на короткое время (в зависимости от типа и размеров системы) в режим с постоянной максимальной скоростью HS9.

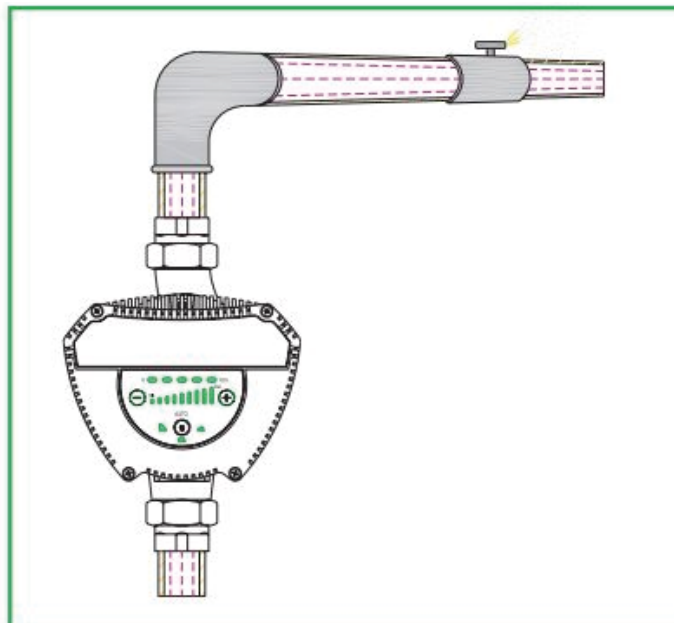
После того, как шум исчезнет, произведите настройку режима работы в соответствии с рекомендациями, указанными в разделе 7.



**CAUTION**

НАСОС НЕ МОЖЕТ РАБОТАТЬ ПО «СУХОМУ ХОДУ» БЕЗ ПЕРЕКАЧИВАЕМОЙ ЖИДКОСТИ.

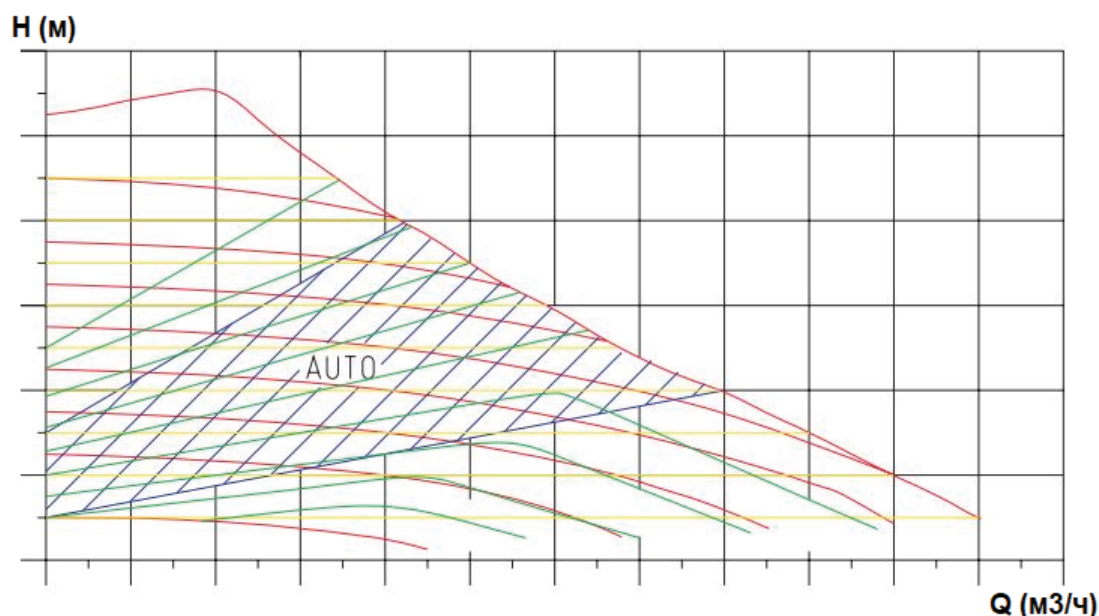
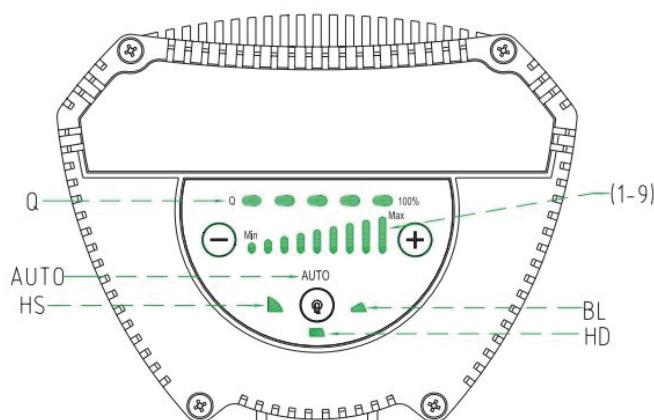
**Удаление воздуха из системы отопления**





## 10. НАСТРОЙКИ И РАБОЧИЕ ХАРАКТЕРИСТИКИ НАСОСА

### Зависимость между настройками насоса и его рабочими характеристиками



**Примечание:** кривая красного цвета обозначает работу при постоянной скорости (от 1 до 9), теньевая область голубой кривой – автоматический режим, зеленая кривая – соотношение (от 1 до 9), желтая кривая – режим постоянного давления (от 1 до 9).

Установка	Тип системы	Настройка насоса
АВТО заводская настройка)	Пропорциональное регулирование от самого высокого до самого низкого значения давления (напора)	<p>Автоматический контроль работы насоса в пределах указанного диапазона:</p> <ul style="list-style-type: none"> <li>• регулировка производительности насоса в зависимости от размера системы,</li> <li>• регулировка производительности насоса в соответствии с изменением нагрузки в течение времени.</li> </ul> <p>В режиме AUTO насос работает в пропорциональном режиме управления</p>

BL (1-9)	Пропорциональная кривая давления	Рабочая точка насоса будет двигаться вверх/вниз по кривой пропорционального давления в соответствии с потребностями потока системы. Когда потребность в потоке снижается, давление падает, а при увеличении скорости потока — давление растёт.
HD (1-9)	Кривая постоянного давления	Рабочая точка насоса будет двигаться вперед/назад по кривой постоянного давления в соответствии с потребностями потока системы. Давление (напор) при этом остается постоянным вне зависимости от потребностей по потоку.
HS (1-9)	Кривая постоянной скорости	Насос будет работать на фиксированной скорости. При работе в режиме HS (1-9), насос будет работать на верхней кривой при всех рабочих характеристиках. При кратковременной работе в режиме HS9 осуществляется быстрая вентиляция насоса.
Q (0-100%)	Индикатор расхода	Процентное отражение расхода при работе насоса.

## 11. КРИВЫЕ ХАРАКТЕРИСТИКИ НАСОСОВ

### Описание зависимости

Каждая настройка насоса имеет свою характеристику (график зависимости между напором (H) и производительностью (Q) насоса), а также зависимость энергопотребления насоса (P) от его производительности (Q). Однако при работе насоса в режиме AUTO (режим саморегулировки) покрывается только одна рабочая область.

### Условия

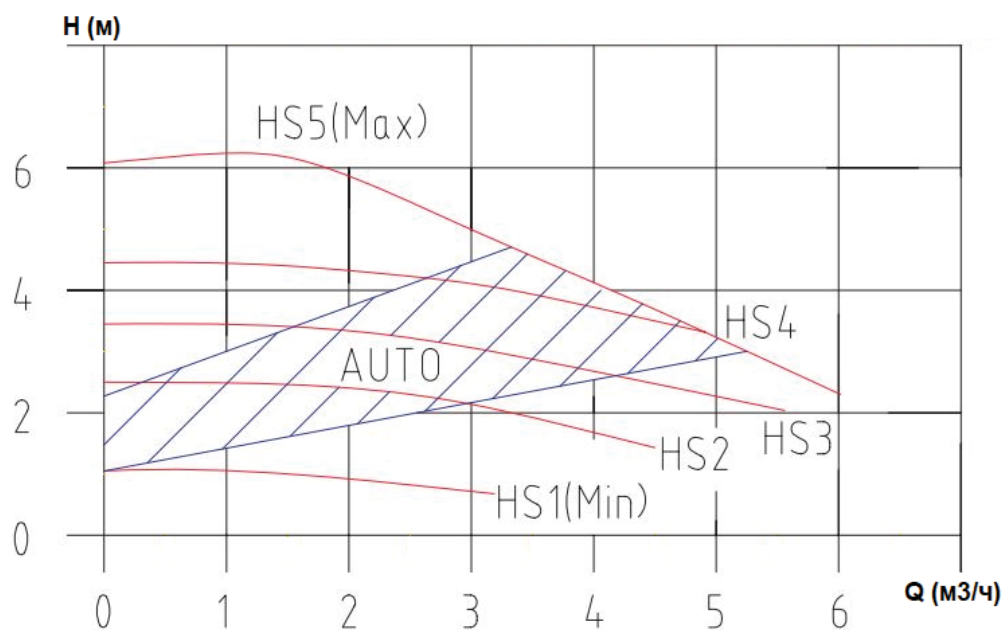
Приведенные диаграммы характеристик насосов серии НКА-F были получены при следующих условиях:

- перекачиваемая жидкость — вода без содержания воздуха/газа,
- плотность перекачиваемой жидкости — 983,2 кг/м<sup>3</sup>
- температура жидкости — + 60°C.
- кинетическая вязкость перекачиваемой жидкости — 0,474 мм<sup>2</sup>/с.

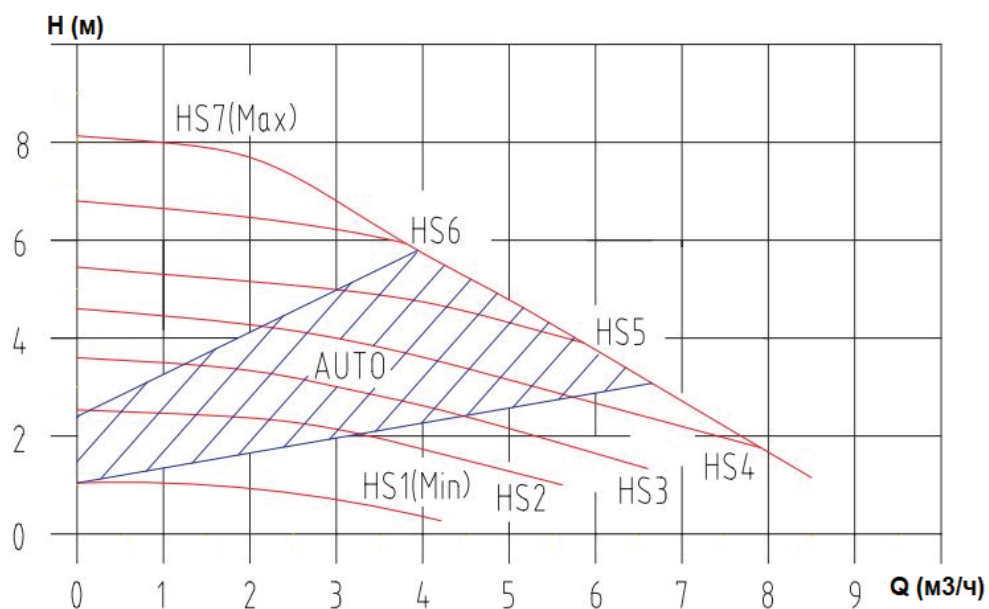
## Кривые характеристики насосов серии НКА 40-XX F

Кривая характеристик при работе в режиме постоянной скорости и в автоматическом режиме.

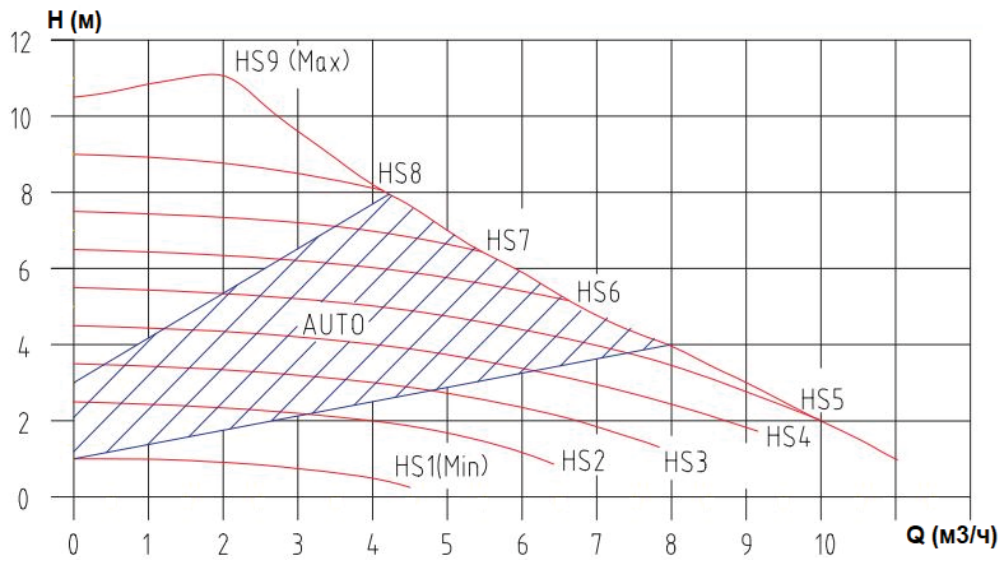
**НКА 40-60 F**



**НКА 40-80 F**

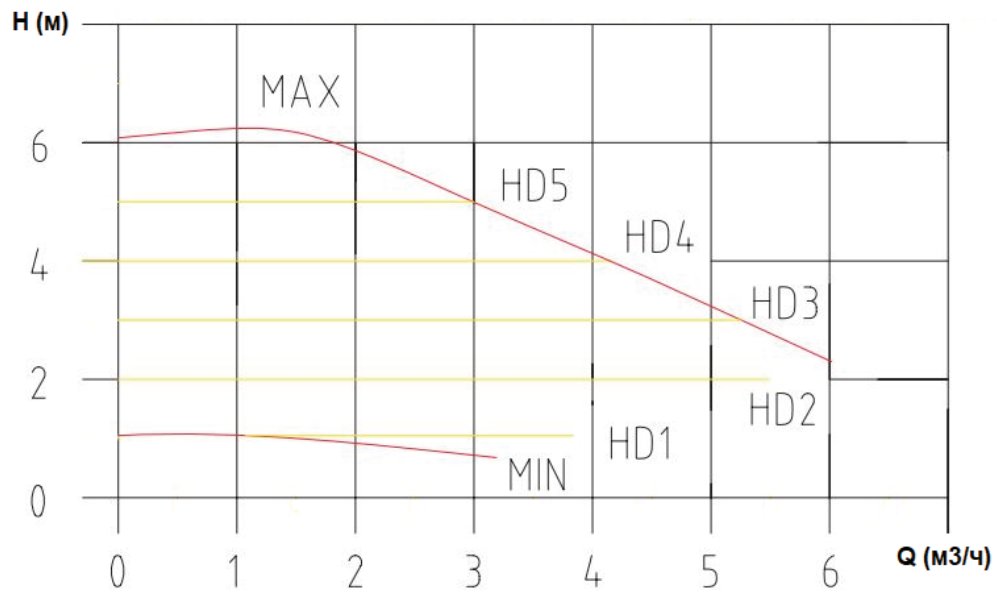


### НКА 40-100 F

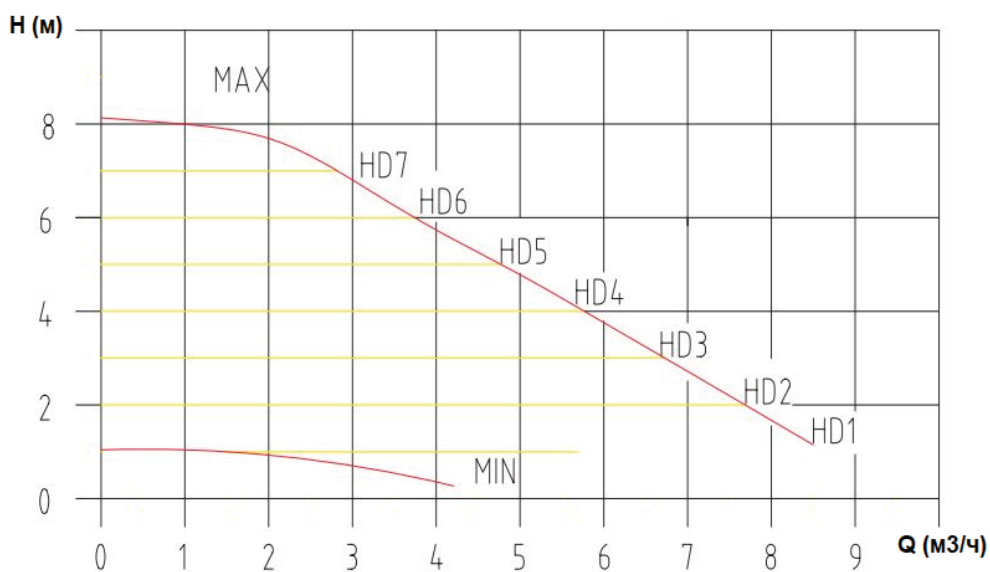


Кривая характеристик при работе в режиме постоянного давления.

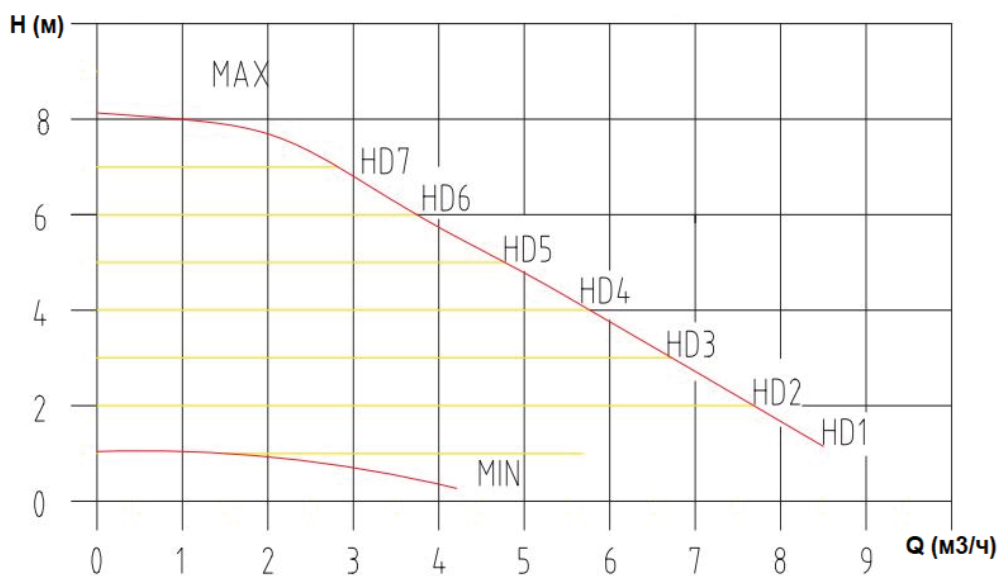
### НКА 40-60 F



### НКА 40-80 F

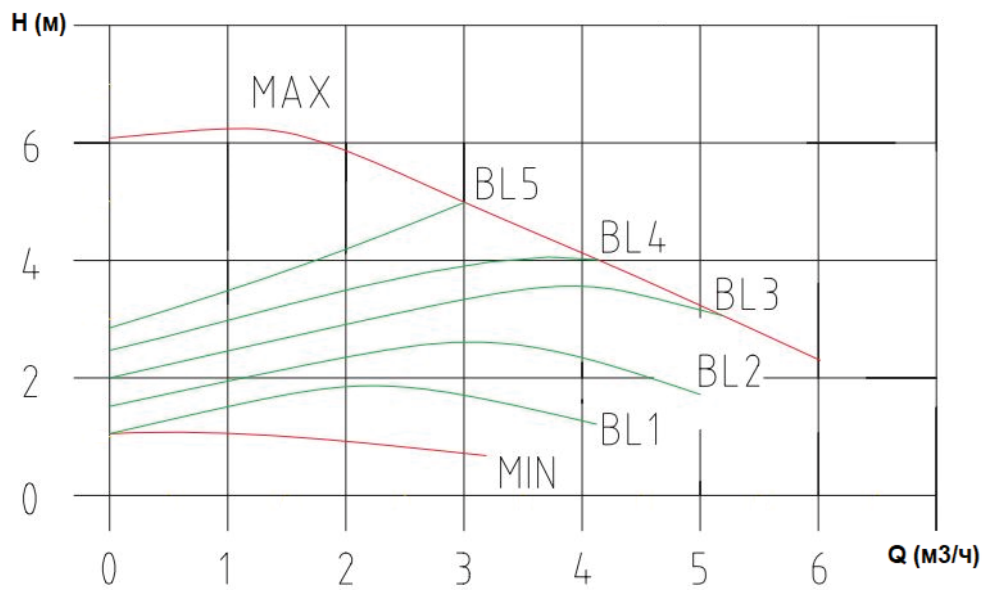


### НКА 40-100 F

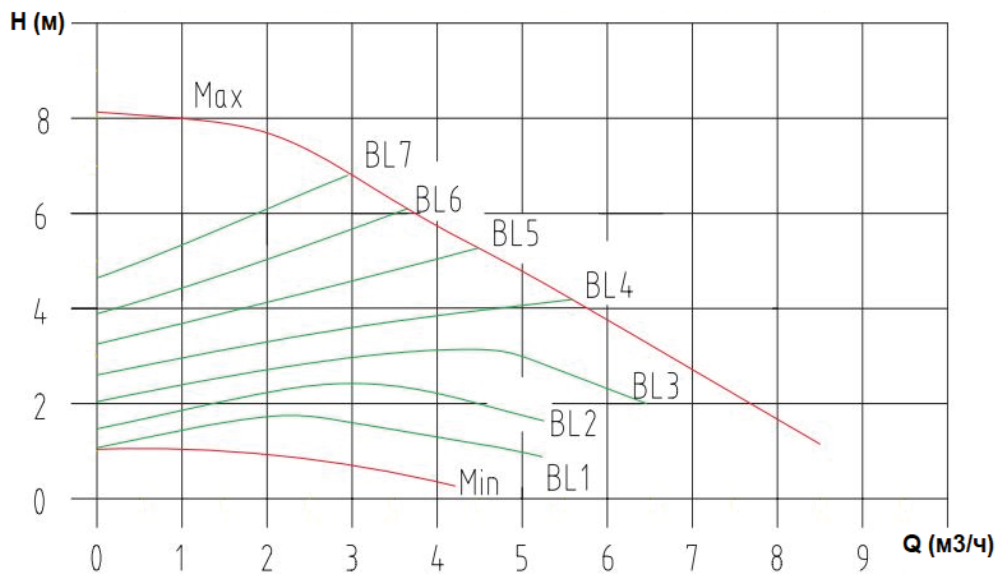


Кривая характеристик при работе в режиме пропорционального давления.

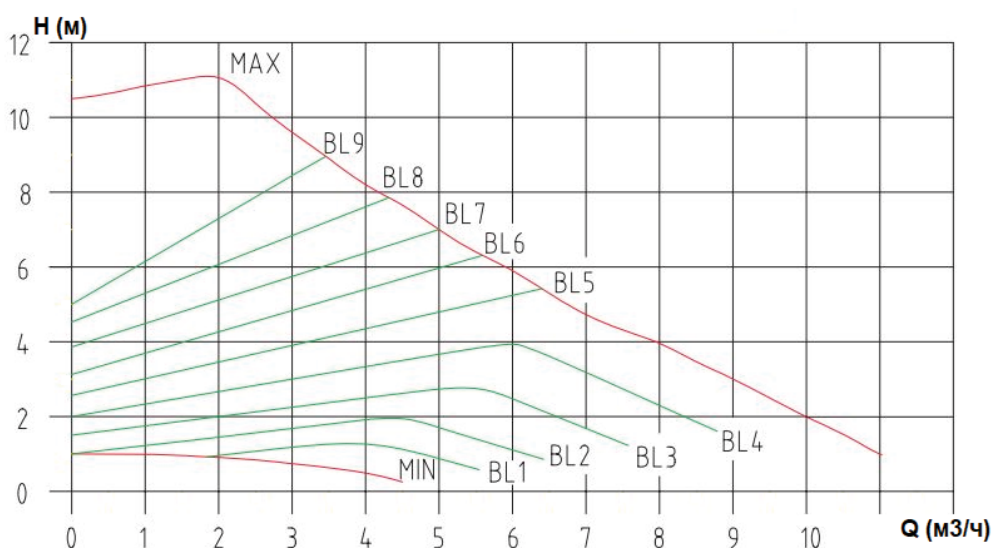
**НКА 40-60 F**



**НКА 40-80 F**



### НКА 40-100 F

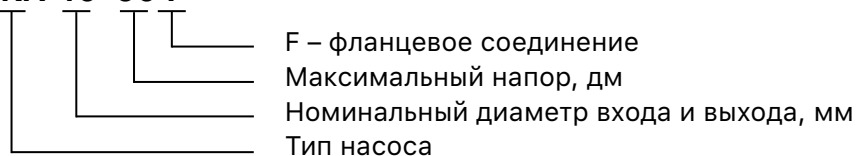


## 12. ОТЛИЧИТЕЛЬНЫЕ ЧЕРТЫ

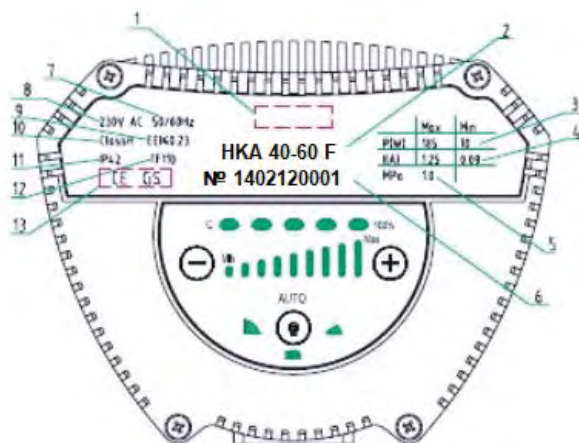
### Расшифровка маркировки насоса

Название модели насоса состоит из заглавных латинских букв и арабских цифр, которые обозначают:

#### НКА 40-60 F



### Описание шильдика (таблички) насоса





№-№	Описание	
1	Название производителя	
2	Модель изделия	
3	Мощность (Вт)	Минимальное значение — минимальная входная мощность P1
		Максимальное значение — максимальная входная мощность P1
4	Сила тока (Ампер)	Минимальное значение — минимальный ток
		Максимальное значение — максимальный ток
5	Максимальная нагрузка системы (Мпа)	
6	Дата	Цифры с первой по шестую обозначают дату производства
	№-№	Цифра с седьмой по десятую обозначают серийный номер
7	Частота (Гц)	
8	Напряжение (В)	
9	Показатель энергоэффективности	
10	Класс изоляции	
11	Степень защиты	
12	Температурный класс	
13	Маркировка соответствия	

### 13. ТЕХНИЧЕСКИЕ ПАРАМЕТРЫ И УСТАНОВОЧНЫЕ РАЗМЕРЫ

#### Технические параметры

Напряжение энергоснабжения	1x(220–240 В)В, 50/60 Гц	
Защита электродвигателя	Насосу не требуется внешняя защита	
Степень защиты	IP42	
Класс изоляции	H	
Относительная влажность (RH)	Max 95%	
Давление в системе	1.0 МПа	
Давление на входе насоса	Температура перекачиваемой жидкости	Минимальное давление на входе
	≤ + 85°C	0,005 Мпа
	≤ + 90°C	0,028 Мпа
	≤ +110°C	0,100 Мпа
EMC стандарт	EN61000-6-1 и EN61000-6-3	
Класс звукового давления	Уровень звукового давления насоса ниже 43 дБ (А)	

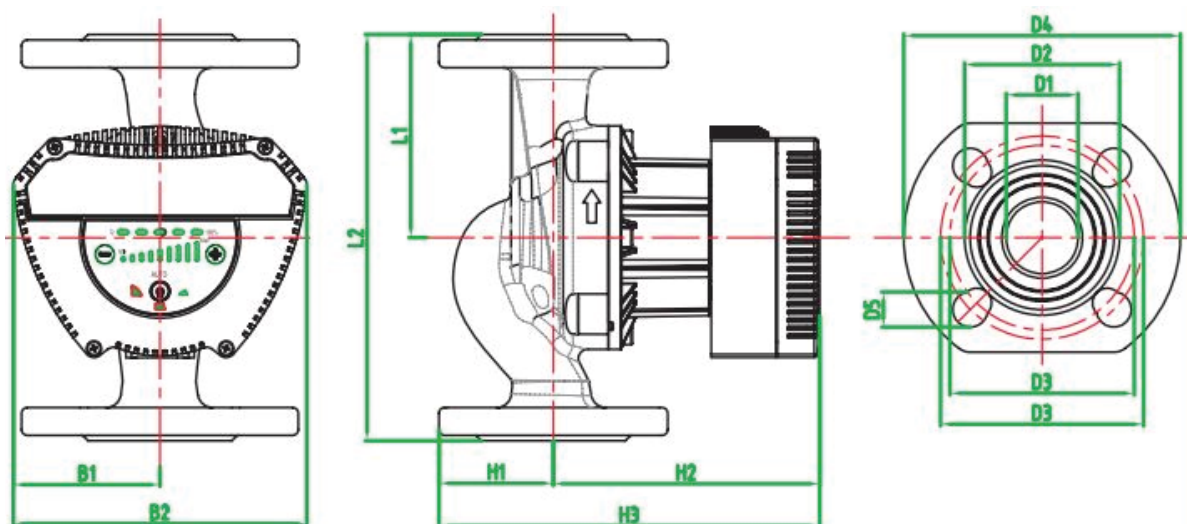
Температура окружающей среды	0 – +40°C
Температурный класс	TF110
Температура поверхности	Максимальная температура поверхности не превышает +125°C
Температура жидкости	-30°C – +110°C

В целях предотвращения образования конденсата в клеммной коробке и роторе, температура перекачиваемой насосом жидкости должна всегда быть выше температуры окружающей среды.

Температура окружающей среды (°C)	Температура перекачиваемой жидкости	
	Min (°C)	Max (°C)
0	2	110
10	10	110
20	20	110
30	30	110
35	35	90
40	40	70

В бытовых системах горячего водоснабжения рекомендуется, поддерживать температуру перекачиваемой жидкости не выше 65°C, во избежание образования накипи (отложений)

### Установочные размеры



Мощность, Вт	Модель	Измерение											
		L1	L2	B1	B2	H1	H2	H3	D1	D2	D3	D4	D5
90	НКА 40-60 F	110	220	80	160	62	144	206	40	84	110/110	150	19
130	НКА 40-60 F	110	220	80	160	62	144	206	40	84	110/110	150	19
185	НКА 40-60 F	110	220	80	160	62	144	206	40	84	110/110	150	19

## 14. ВОЗМОЖНЫЕ НЕИСПРАВНОСТИ И СПОСОБЫ ИХ УСТРАНЕНИЯ



**ВНИМАНИЕ!** ПРЕЖДЕ ЧЕМ ПРОВОДИТЬ РЕМОНТ ИЛИ СЕРВИСНОЕ ОБСЛУЖИВАНИЕ НАСОСА, УБЕДИТЕСЬ, ЧТО ЭЛЕКТРОПИТАНИЕ НАСОСА ВЫКЛЮЧЕНО И НЕ МОЖЕТ БЫТЬ ВКЛЮЧЕНО ПО СЛУЧАЙНОСТИ.

Неисправность	Возможные причины	Способы устранения
Насос не запускается	Перегорел предохранитель оборудования	Замените предохранитель
	Не работает автоматический выключатель, контролирующий ток или напряжение	Подключите автоматический выключатель
	Насос неисправен	Замените насос
	Недостаточное напряжение	Проверьте, находятся ли параметры электропитания в доступных пределах
	Рабочее колесо насоса заблокировано	Прочистите насос и удалите мешающие частицы, мусор
Шум в системе	Наличие воздуха в системе	Удалите воздух из системы
	Превышение расхода	Уменьшите напор (давление) на входе насоса
Шум в насосе	Наличие воздуха в насосе	Удалите воздух из насоса
	Слишком низкое давление на входе насоса	Увеличьте давление на входе
Недостаточный прогрев системы	Низкая производительность насоса	Увеличьте напор (давление) на входе

**Обратитесь в сервисный центр «Хайсскрафт Импекс», если невозможно устранить неисправность самостоятельно:**

141214, Московская область, Пушкинский район, пос. Зверосовхоза, ул. Соболиная, д. 11, стр. 1. Тел. 8 (495) 258-45-42, доб. 132.

## **15. УСЛОВИЯ ГАРАНТИИ**

**Гарантийные обязательства не распространяются на следующие случаи:**

- Отсутствие Гарантийного талона или несоответствие сведений в Гарантийном талоне учетным параметрам изделия (наименование, серийный номер, дата и место продажи), при невозможности однозначной идентификации изделия, при наличии в Гарантийном талоне незаверенных исправлений, по истечении гарантийного срока;
- Запуск насосного оборудования без воды (или другой перекачиваемой жидкости);
- Разработка и ремонт насоса лицом, не являющимся представителем Сервисного центра;
- Обнаружение внешних механических повреждений на корпусе изделия (сколы, трещины и т.п.) или сетевого шнура, а также повреждений, возникших в результате воздействия агрессивных сред, высоких температур, механических ударов;
- Возникновение неисправности вследствие проникновения инородных предметов внутрь насоса;
- Возникновение неисправности вследствие неправильного монтажа, эксплуатации, транспортирования и хранения насоса;
- Несоответствие параметрам электрической сети, указанным в Руководстве по монтажу и эксплуатации;

Компания ООО «Хайсскрафт Импекс» не несет ответственность за возможные расходы, связанные с монтажом и демонтажом гарантийного оборудования, а также за ущерб, нанесенный другому оборудованию, находящемуся у покупателя, в результате неисправностей (или дефектов), возникших в гарантийный период.

Диагностика оборудования, проводимая в случае необоснованности претензий к работоспособности техники и отсутствия конструктивных неисправностей, является платной услугой и оплачивается клиентом.

## **16. РЕМОНТ И ТЕХНИЧЕСКОЕ ОБСЛУЖИВАНИЕ**

**ООО «Хайсскрафт Импекс». Центральный офис:**

141214, Московская область, Пушкинский район, п. Зверосовхоза, ул. Соболиная, д. 11, стр. 1.

Тел. 8 (495) 258-45-42.

E-mail: [service@heisskraft.ru](mailto:service@heisskraft.ru).

[www.heisskraft.ru](http://www.heisskraft.ru).



## ООО «Хайскрафт Импекс»

Ремонт и техническое обслуживание:  
141214, Московская обл., г. Пушкино, п. Зверосовхоза,  
ул. Соболиная, дом № 11, строение 1, оф.1-19  
тел: (495) 258-45-42  
[info@heisskraft.ru](mailto:info@heisskraft.ru)  
[service@heisskraft.ru](mailto:service@heisskraft.ru)



[heisskraft.ru](http://heisskraft.ru)